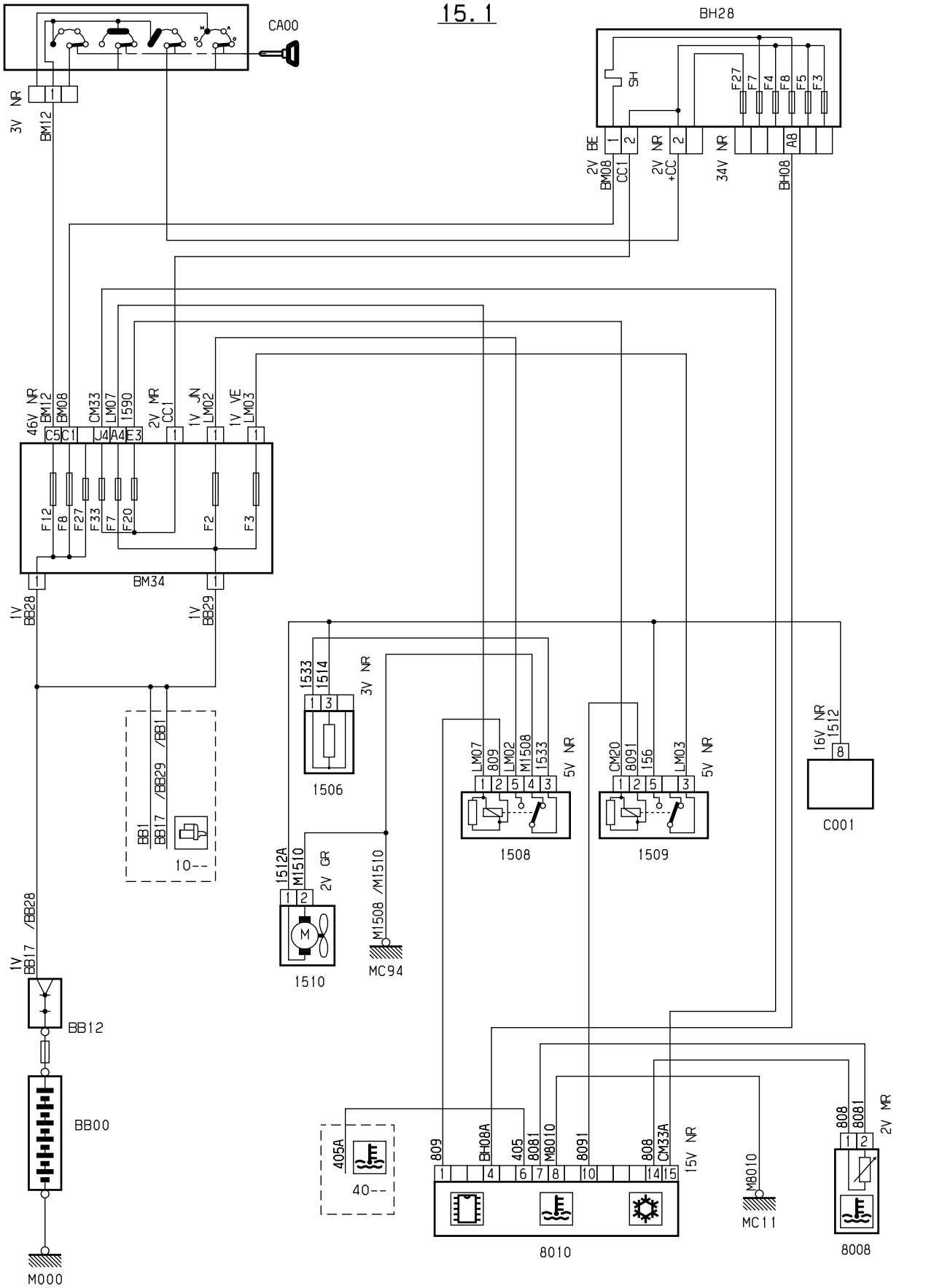


автомобиль : XSARA PICASSO		номер VIN: VF7CHNFZA38730865 / OPR : 8442	
область	силовой агрегат	функция	охлаждение двигателя
составные части			

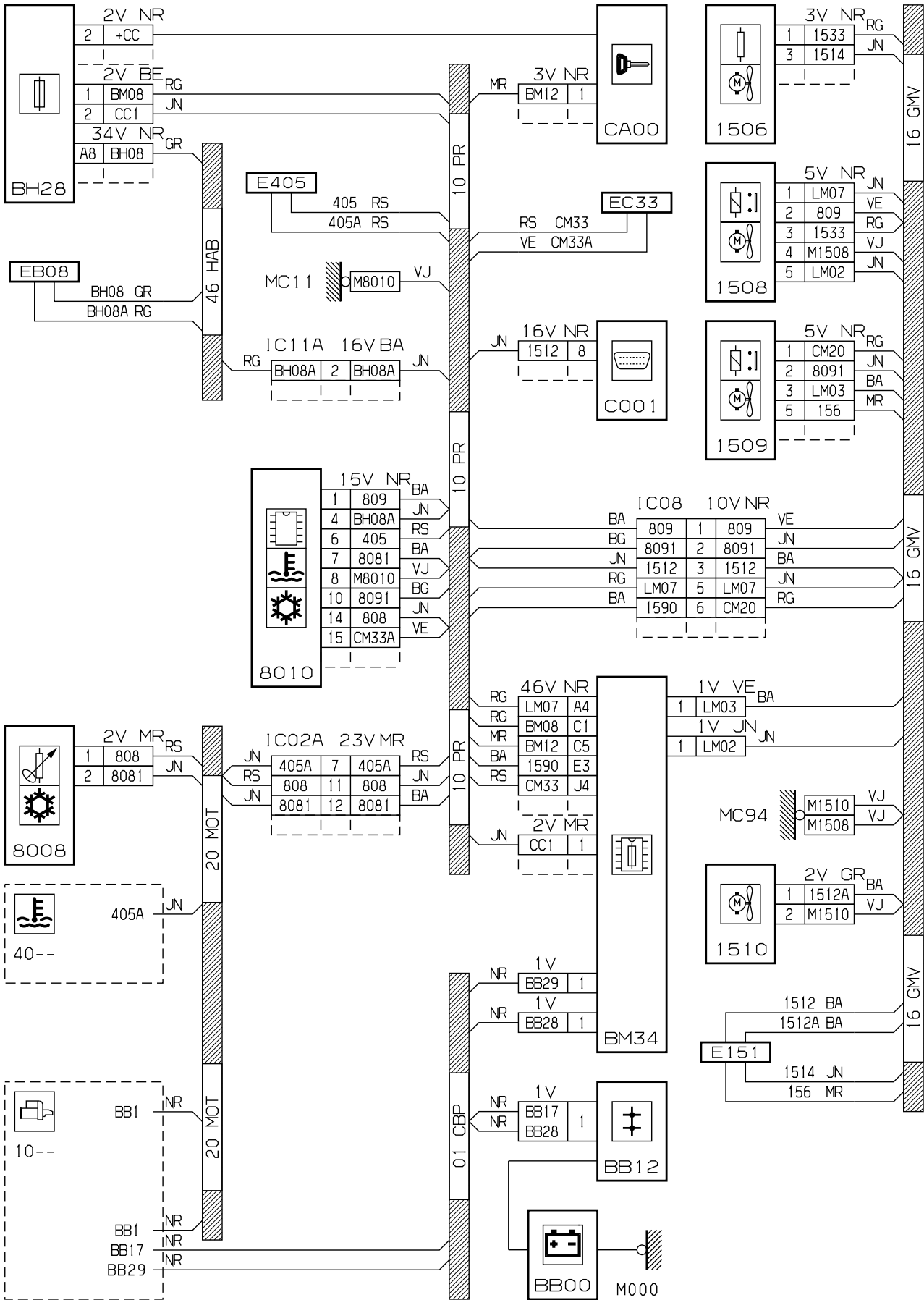
принцип

15.1



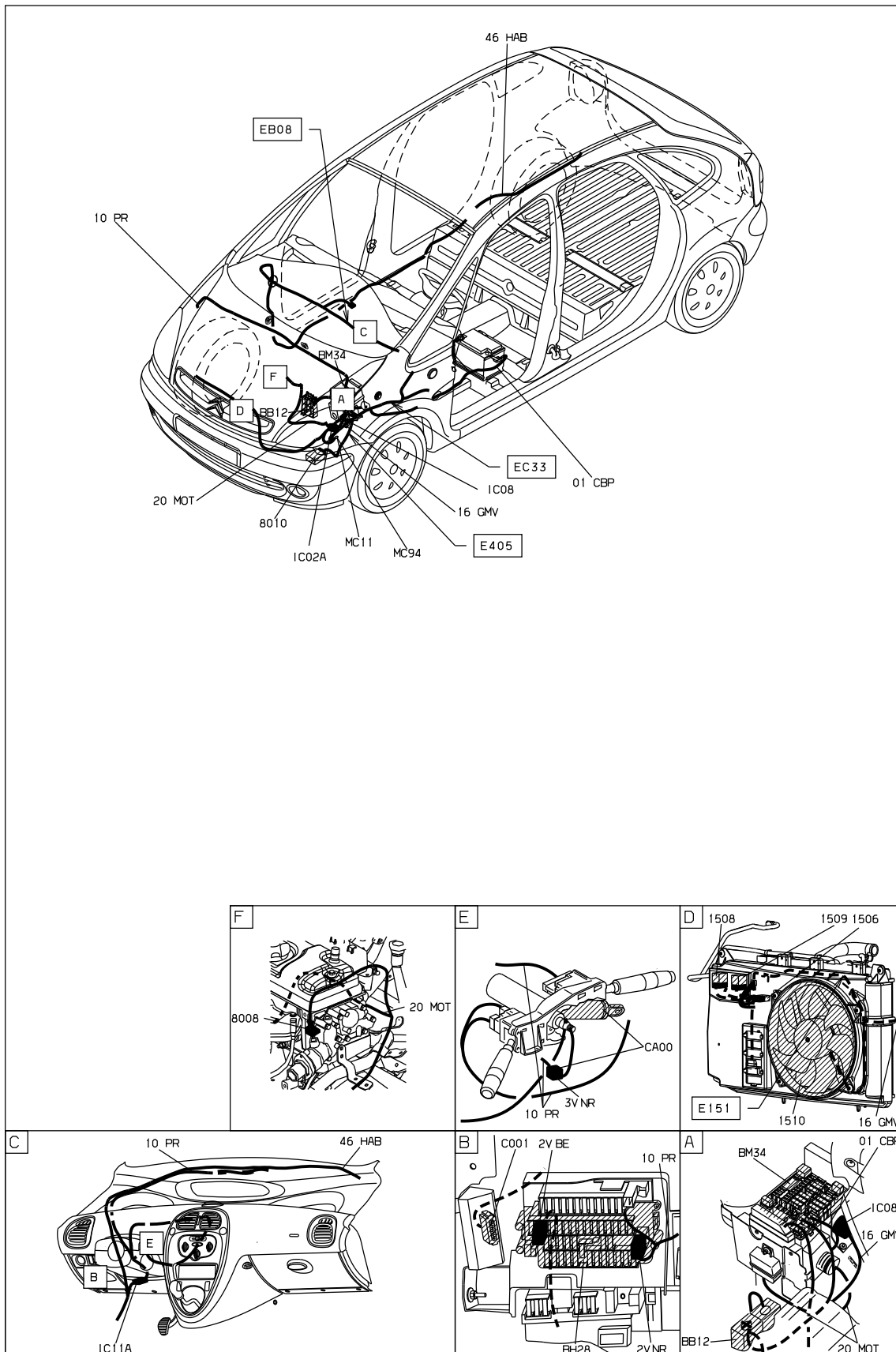
D3AQ201R

прокладка трубопроводов (кабелей, тросов)



D3AQ201G

null



D3AQ2011

Автомобили Citroën RCS PARIS 642 050 199 Любое даже частичное копирование данной информации без письменной авторизации Изготовителя запрещается

18/03/2019