

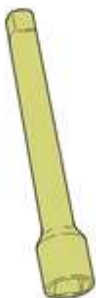
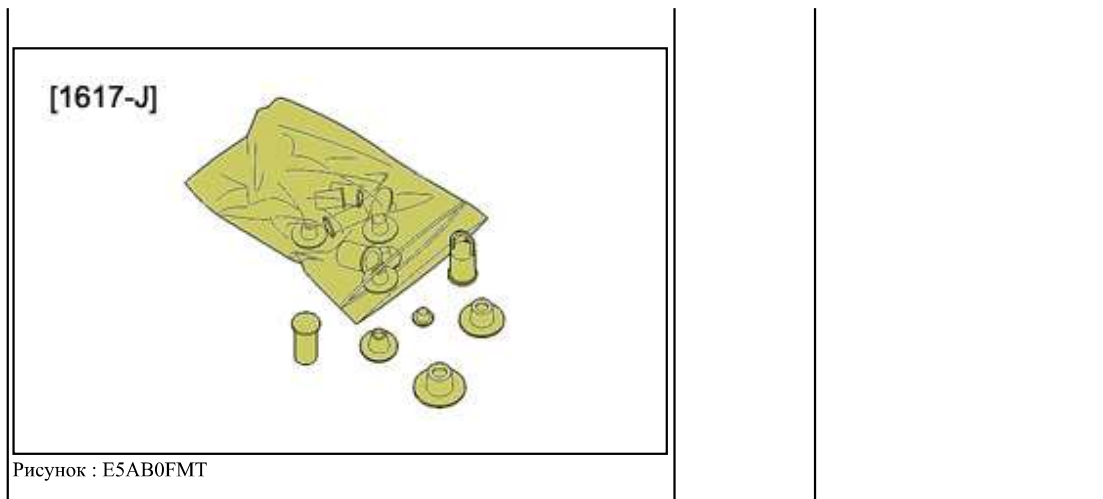


СНЯТИЕ - УСТАНОВКА : ТОПЛИВНЫЙ НАСОС ВЫСОКОГО ДАВЛЕНИЯ**ОБЯЗАТЕЛЬНО : Соблюдайте чистоту и правила безопасного выполнения работ** **1. Оборудование**

Оборудование.

Прибор для определения утечекARDROX 9D1 BRENT.

Приспособления	РЕФЕРАНС	Обозначение
<p>[1603-A]</p>  <p>Рисунок : E5AG07KT</p>	[1603-A]	Динамометрический ключ
<p>[1603-F]</p>  <p>Рисунок : E5AG07LT</p>	[1603-F]	трубный ключ
<p>[1603-E]</p>  <p>Рисунок : E5AG07XT</p>	[1603-E]	Удлинитель
	[1617-J]	набор заглушек



2. Снятие

ОБЯЗАТЕЛЬНО : Соблюдайте требования обеспечения безопасности и чистоты для дизельных двигателей с топливной системой высокого давления (HDI)  .

Отсоединить аккумуляторную батарею .

Снять :

- Декоративную крышку двигателя
- Корпус воздушного фильтра

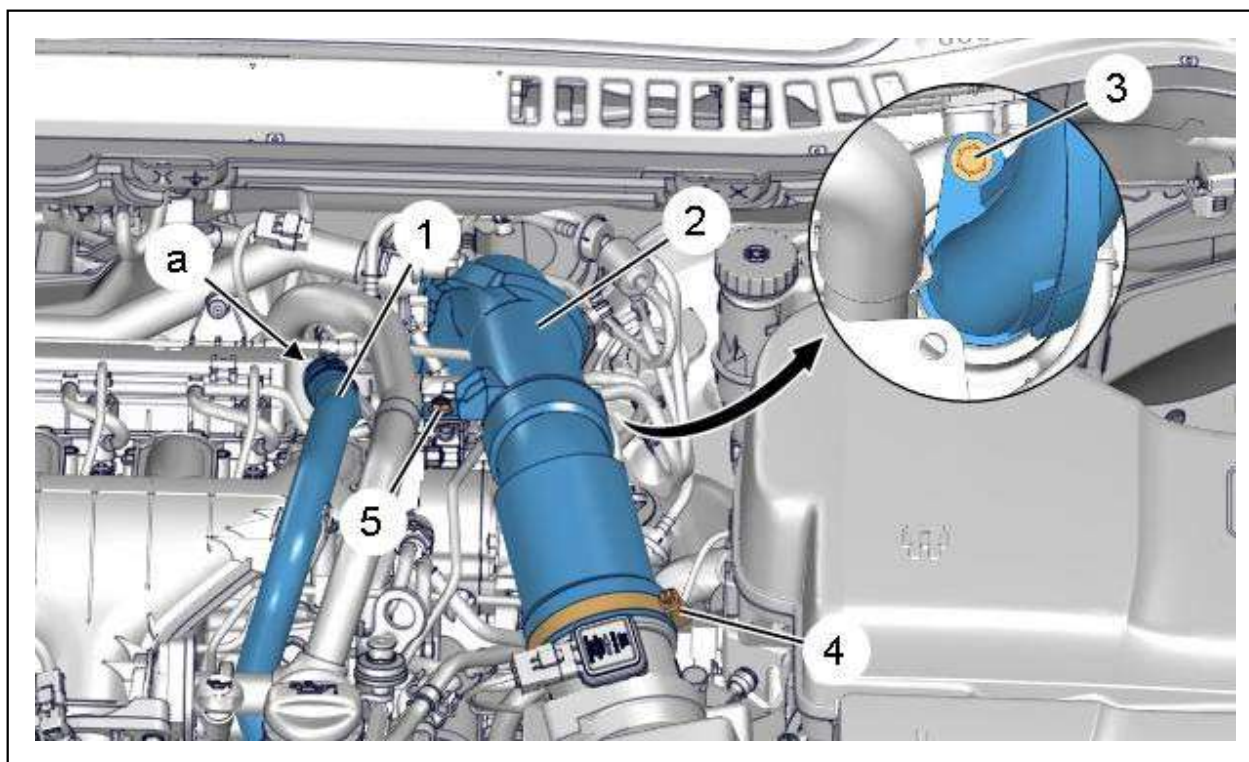


Рисунок : B1HM0NQD

Ослабьте :

- Хомут (/) ; Отвести трубку эвакуации картерных газов (1) (в "а")
- Хомут (4)

Снять :

- Гайку (5)
- Болт (3)
- Трубку подвода воздуха (2) к турбокомпрессору

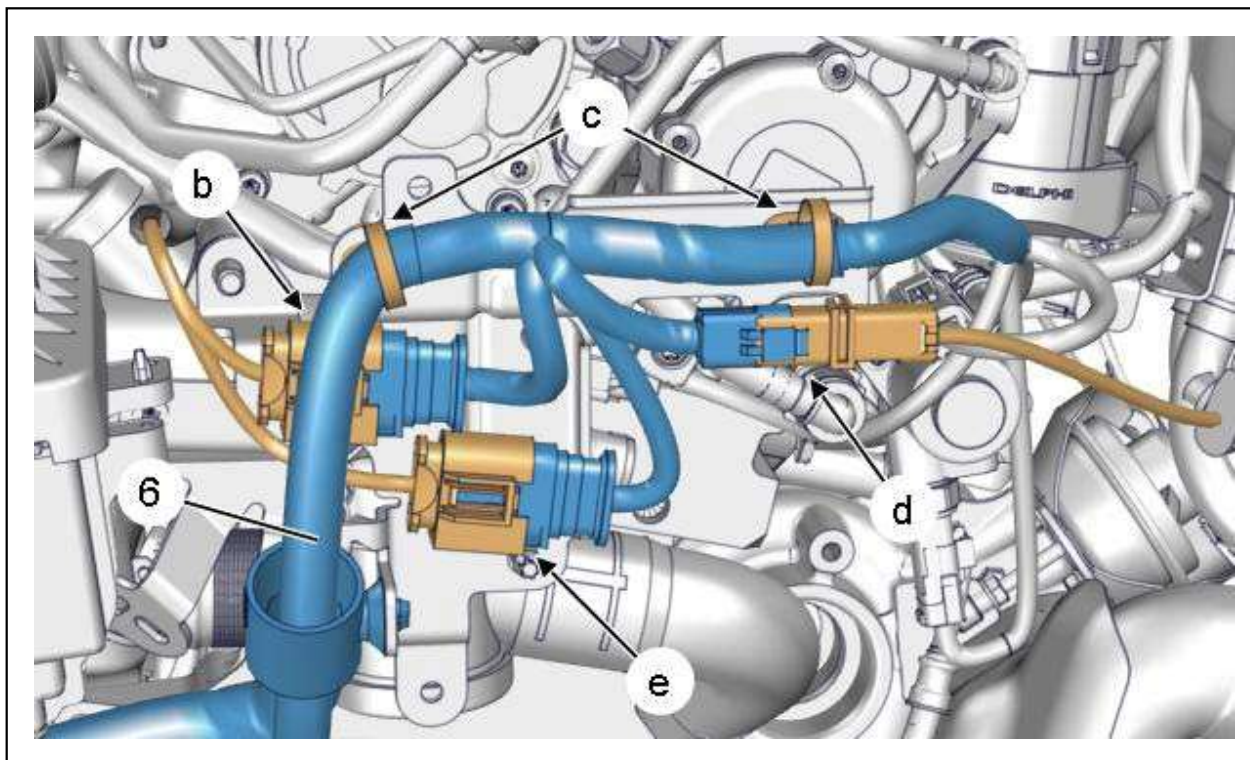


Рисунок : B1HM0NRD

Отсоедините и отключите 3 разъемов (в "b", "d", "e").
Отстегните и отодвиньте в сторону жгут проводов (6) (в "c").

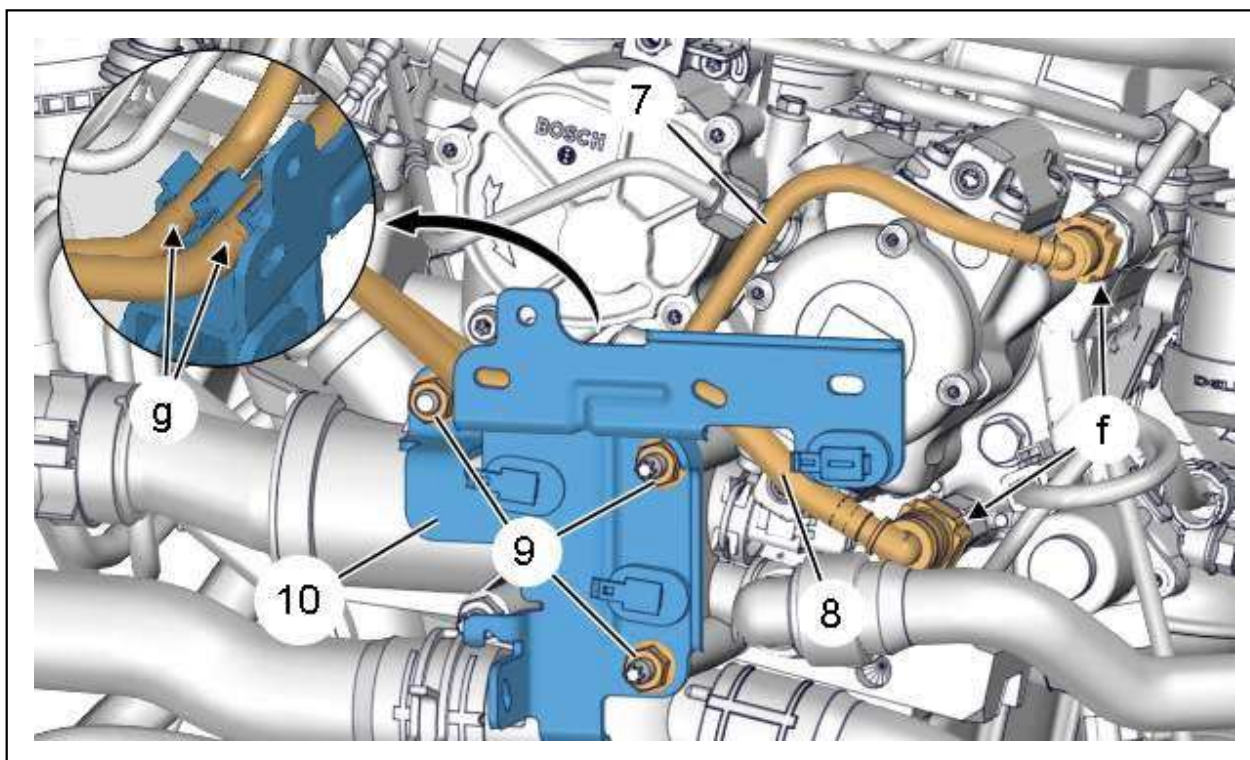


Рисунок : B1HM0NSD

Отсоединить ; Сдвинуть топливные шланги (7), (8) (в "f", "g").
Заглушите отверстия ; С помощью приспособления [1617-J].

Снять :

- Гайки (9)
- Опору жгута проводов (10)

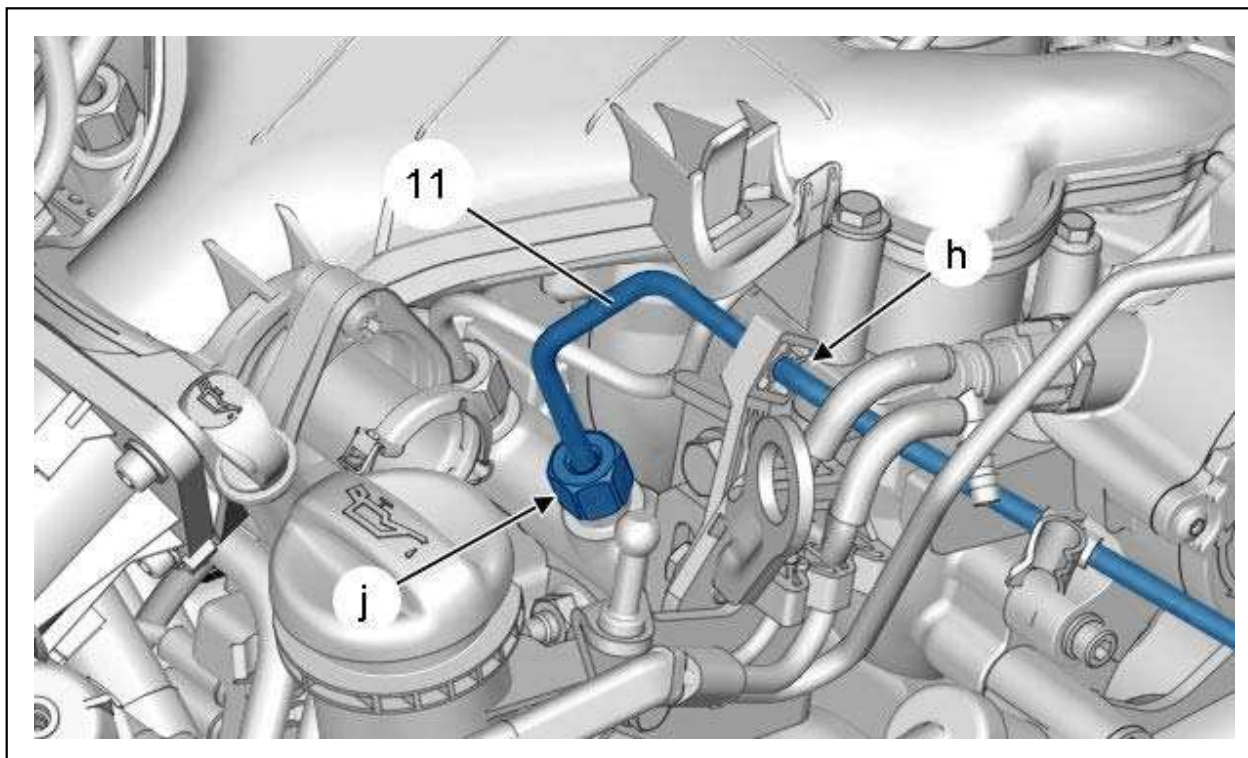


Рисунок : B1HM0NTD

Ослабить штуцер топливопровода высокого давления (11) (в "j") ; С помощью приспособлений [1603-F]и [1603-E].
Отсоединить : Топливную трубку высокого давления (11) (в "h").

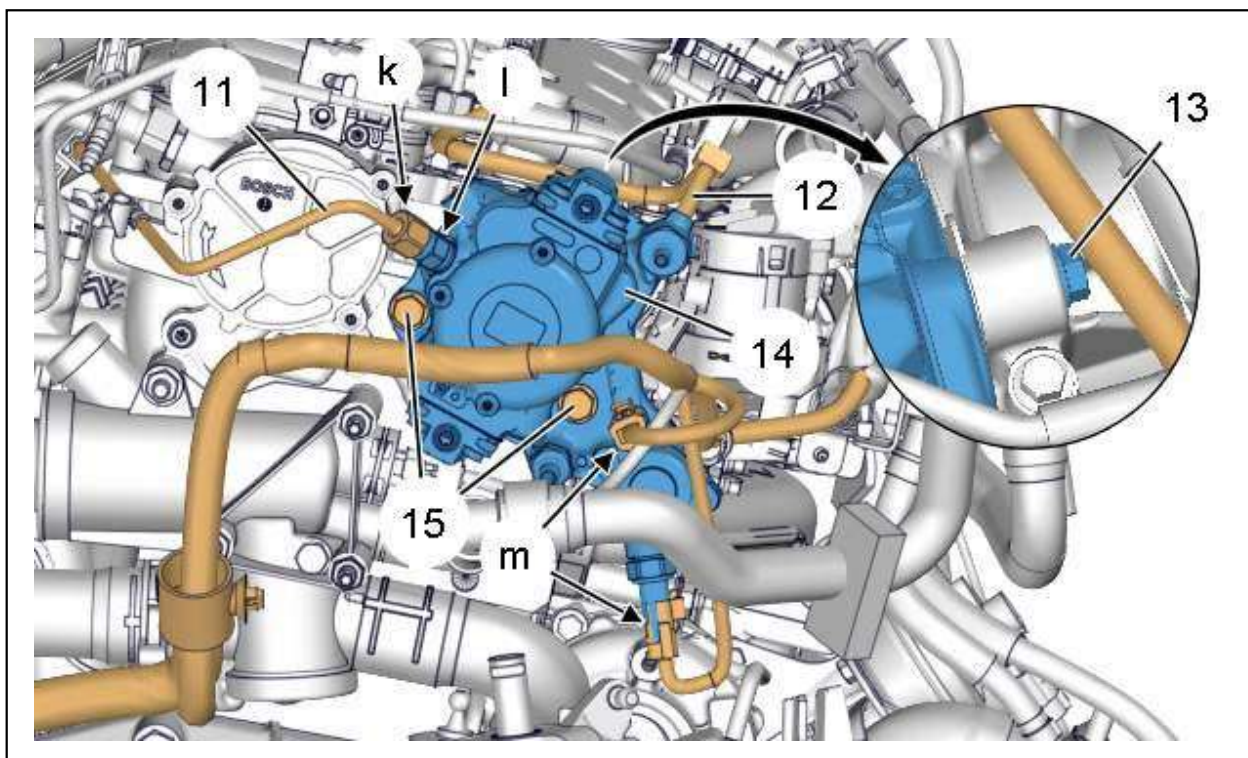


Рисунок : B1HM0NUD

Примените удерживающий момент (в "l").
Ослабить штуцер топливопровода высокого давления (11) (в "k").
Снять трубку высокого давления топлива (11).
Заглушите отверстия ; С помощью приспособления [1617-J].
Отсоедините 2 разъема топливного насоса высокого давления (14) (в "m").
Отсоединить и отодвинуть : Трубку возврата топлива (12).
Снять :

- Болт (13)
- 2 болтов (15)
- Насос высокого давления подачи топлива (14)

ВНИМАНИЕ : Извлечь крестовину привода топливного насоса высокого давления.

3. Установка

ВНИМАНИЕ : Соблюдайте требуемые моменты затяжки  .

ВНИМАНИЕ : Обязательно замените : Топливную трубку высокого давления (11).

ВНИМАНИЕ : Обязательно заменять уплотнение топливного насоса высокого давления (14).

ВНИМАНИЕ : Заменяйте зажимные хомуты .

Установите :

- Крестовину привода на топливный насос высокого давления (14)
- Топливный насос высокого давления (14) и его уплотнение (новый)
- 2 болтов (15)
- Болт (13)
- Возвратный топливопровод (12) на топливный насос высокого давления (14)

Подключить 2 разъёма на топливный насос высокого давления (14) (в "m").

Снимите приспособления [1617-J].

Позиционируйте и зафиксируйте : Топливную трубку высокого давления (11) (новый) (в "h").

Метод закручивания штуцеров топливопроводов высокого давления (11) :

- Затянуть от руки штуцеры
- Предварительно затянуть требуемым моментом ; При помощи приспособлений [1603-A] - [1603-F] - [1603-E] (в "j", "k") Примените удерживающий момент (в "l")
- Затянуть моментом (в "k") : При помощи приспособлений [1603-A] - [1603-F] - [1603-E] ; Примените удерживающий момент (в "l")

Установите :

- Опору жгута проводов (10)
- Гайки (9)

Переместите ; Топливные шланги (7), (8) (в "f", "g").

Подключите и закрепите : 3 разъем (в "b", "d", "e").

Переставьте жгут проводов (6) (в "c").

Установите :

- Трубку подвода воздуха (2) к турбокомпрессору
- Болт (3)
- Гайку (5)
- Хомут (4) (новый)
- Корпус воздушного фильтра

Переместите : Патрубок вентиляции картера (1) ; Затяните хомут (новый) (в "a").

ВНИМАНИЕ : Выполните операции, которые необходимо выполнить после снятия аккумуляторной батареи.

Подсоедините обратно аккумуляторную батарею.

Контроль герметичности :

- Распылить вещество - определитель течи на соединения топливной магистрали высокого давления (в "j", "k")
- Дать материалу высохнуть
- Запустить двигатель
- Убедитесь в отсутствии утечек
- Увеличить частоту вращения коленчатого вала до 4000 об/мин
- Убедитесь в отсутствии утечек
- Провести дорожные испытания
- Убедитесь в отсутствии утечек
- Замените неисправные детали (при необходимости)

Установите декоративную крышку двигателя .