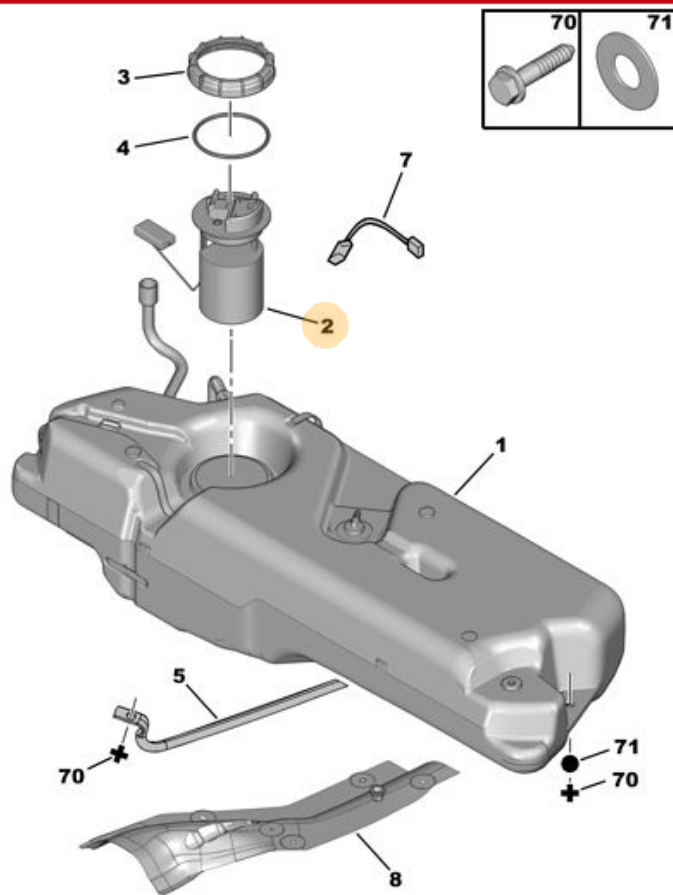




27.09.17  
0402 06 1750 10A

**ДАТЧИК УРОВНЯ ТОПЛИВА В ТОПЛИВНОМ БАКЕ**



01	1500 L0	01	ТОПЛИВНЫЙ БАК С ТРУБОЙ ДЕГАЗАЦИИ
02	1525 EG	01	ИЗМЕРИТЕЛЬ БЕЗ НАСОСА
03	1531 20	01	ВТУЛКА ТОПЛИВНОГО БАКА
04	1531 24	01	УПЛОТН. ИЗМЕРИТ УРОВНЯ ТОПЛИВА
05	1536 90	01	КРОНШТЕЙН ТОПЛИВНОГО БАКА
07	6567 94	01 NFP	ЖГУТ ПРОВОДОВ ДАТЧ УРОВ ТОПЛИВ
08	1537 64	01	ЭКРАН ТЕПЛОЗАЩИТНЫЙ ТОПЛ. БАКА
70	6922 88	04	(MUL)УНИВЕРСАЛЬНЫЙ БОЛТ TH RDL DIAM 8X125-40
71	6949 43	02	(MUL) ПЛОСКАЯ ШАЙБА 10X35-2,5