

## СНЯТИЕ - УСТАНОВКА : РАДИАТОР ОТОПИТЕЛЯ

**ОБЯЗАТЕЛЬНО** : Соблюдайте чистоту и правила безопасного выполнения работ  .

### 1. Рекомендуемое оборудование

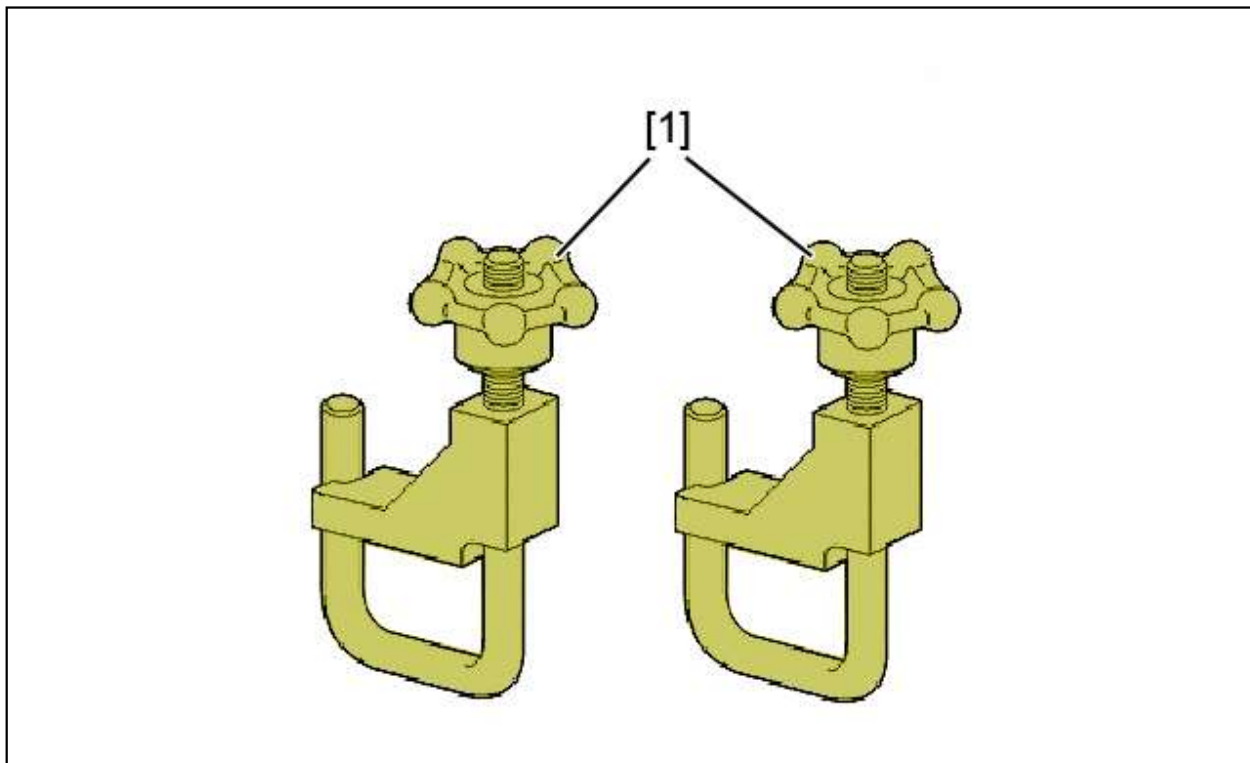



Рисунок : E5AP2XND

/1/ зажим для шлангов 4153-T.

### 2. Предварительные операции

**Отсоединить аккумуляторную батарею**  .

Снять :

- **Верхняя интегрированная система впуска воздуха**  (двигатель DV6)
- Аккумуляторная батарея
- Ящик аккумуляторной батареи
- Воздушный фильтр

### 3. Снятие

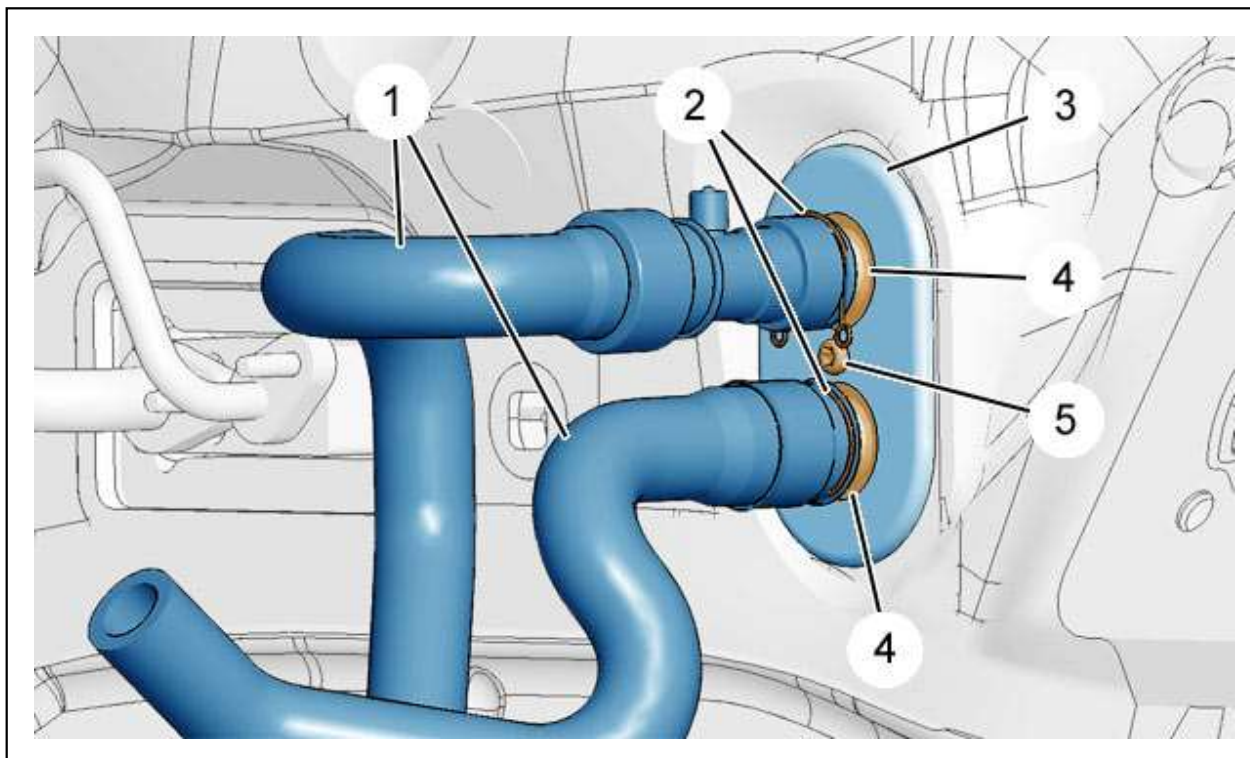


Рисунок : C5HP1JVD

Сбросить давление в системе охлаждения.  
 Установить приспособления [1] на шланги (1).  
 Снять блокираторы (2).  
 Отсоединить шланги (1).

**ПРИМЕЧАНИЕ :** Слить максимально возможное количество охлаждающей жидкости из радиатора печки, подав воздух на вход. Поместите сосуд для сбора охлаждающей жидкости .

Снять :

- Болт (5)
- Пластина крепления (3)
- Резиновое уплотнение (4)

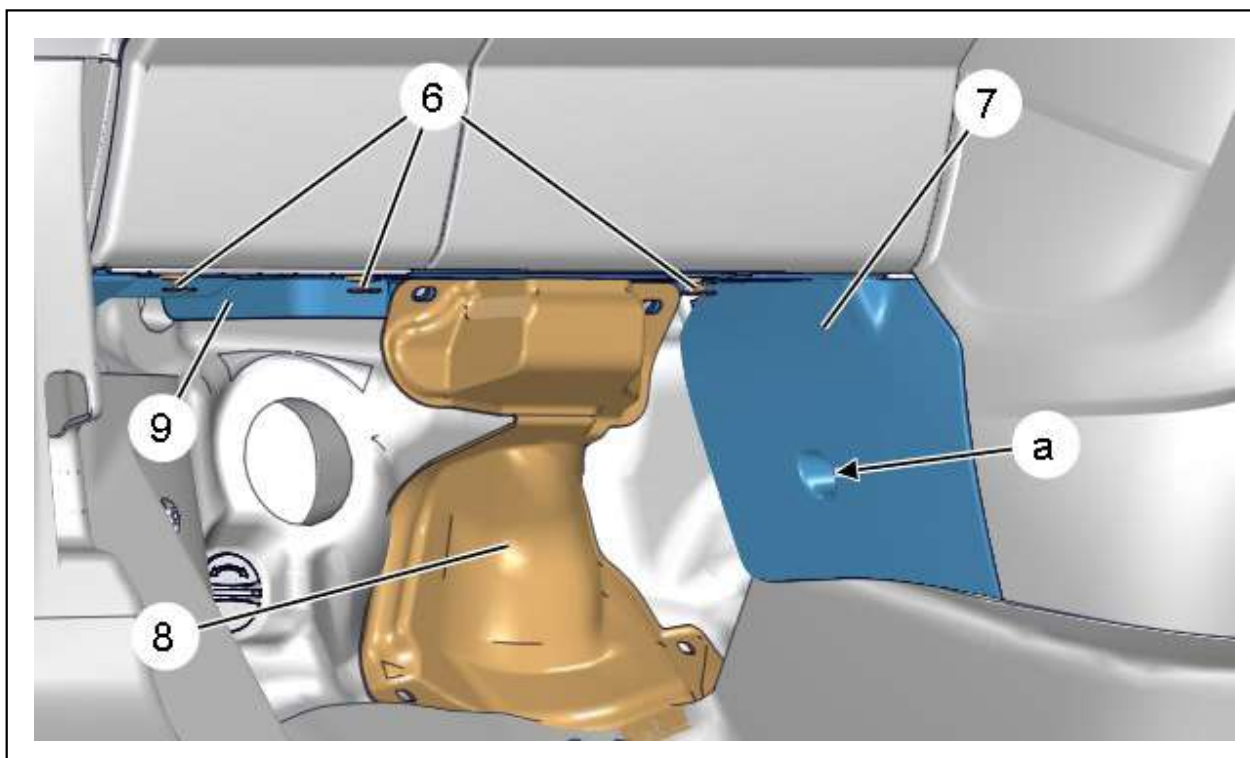


Рисунок : C5FM0RTD

Снять :

- 3 фиксаторы (6)
- Отделку под приборной панелью (9) (С левой стороны )
- Накладку под рулевой колонкой (8) (в зависимости от комплектации)
- Винт крепления накладки ( в "а")
- Нижнюю левую отделку приборной панели (7)

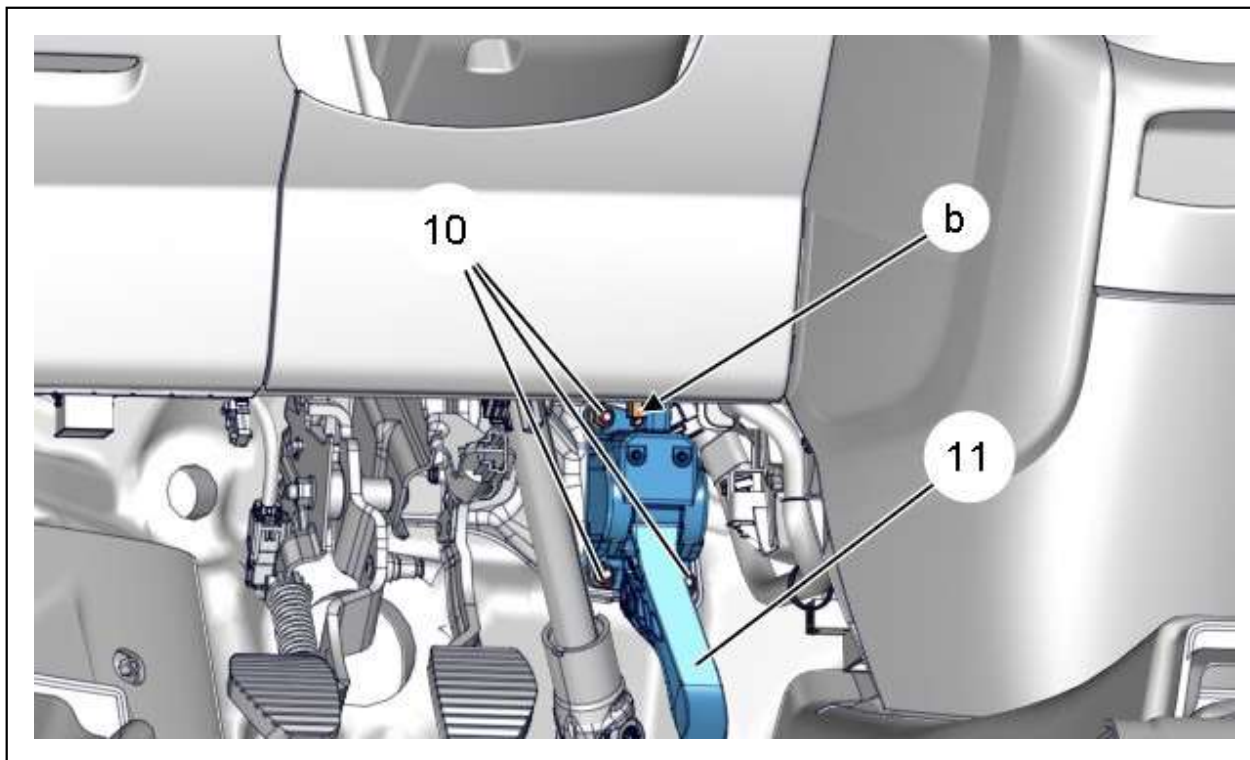


Рисунок : C5FM0RUD

Снять гайку (10).

Отсоедините разъем ( в "b").

Снять педаль акселератора (11).

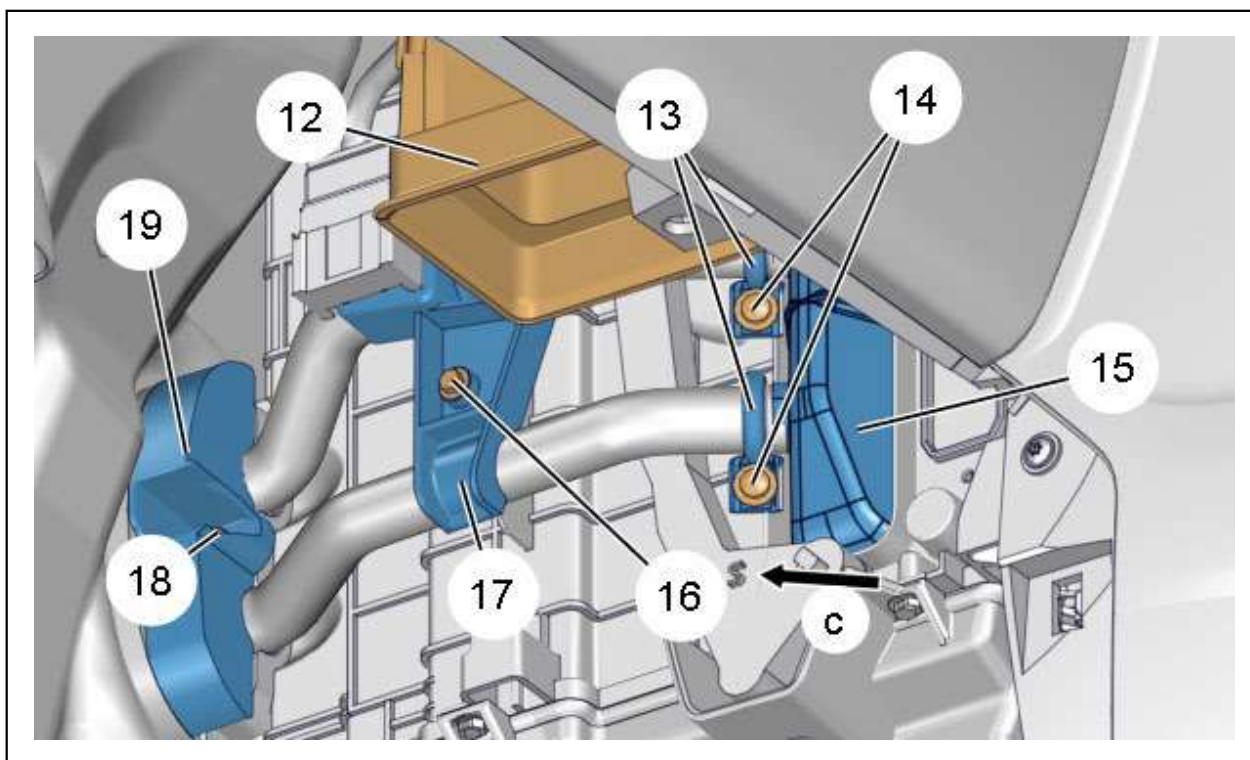


Рисунок : C5HM0DMD

Отсоединить ; Снять воздушный коллектор (12) (С левой стороны ).

Снять :

- Болт (18)
- Удерживающая скоба (19)
- Болт (16)
- Удерживающая скоба (17)
- болтов (14)
- хомуты (13)

**ПРИМЕЧАНИЕ :** Защитите напольный коврик от утечки охлаждающей жидкости .

Отделите : Отопитель (15) (в соответствии со стрелкой "с").

Снять :

- трубок (/)
- Отопитель (15)

#### 4. Установка

Вставить одновременно :

- трубок (/)
- Отопитель (15)

Присоедините трубки к радиатору (15).

Установите :

- хомуты (13)
- болтов (14)
- Удерживающая скоба (17)
- Болт (16)
- Удерживающая скоба (19)
- Болт (18)
- Воздушный коллектор (12) (С левой стороны )
- Педаль акселератора (11)

Заново подсоедините разъем ( в "b").

Установите :

- Гайки (10)
- Нижнюю левую отделку приборной панели (7)
- Винт крепления накладки ( в "а")
- Накладку под рулевой колонкой (8) (в зависимости от комплектации)
- Отделку под приборной панелью (9) (С левой стороны )
- 3 фиксаторы (6)
- Резиновое уплотнение (4)
- Пластина крепления (3)
- Болт (5)

Присоединить шланги (1).

Снять приспособления [1] с дюритовых шлангов (1).

Выполните доведение до уровня и прокачку контура охлаждающей жидкости.

Установите :

- Воздушный фильтр
- Ящик аккумуляторной батареи
- Аккумуляторная батарея
- **Верхняя интегрированная система впуска воздуха**  (двигатель DV6)

Подсоедините обратно аккумуляторную батарею.

**ВНИМАНИЕ :** Выполните операции, которые необходимо выполнить после снятия аккумуляторной батареи  .

Проверьте функционирование.