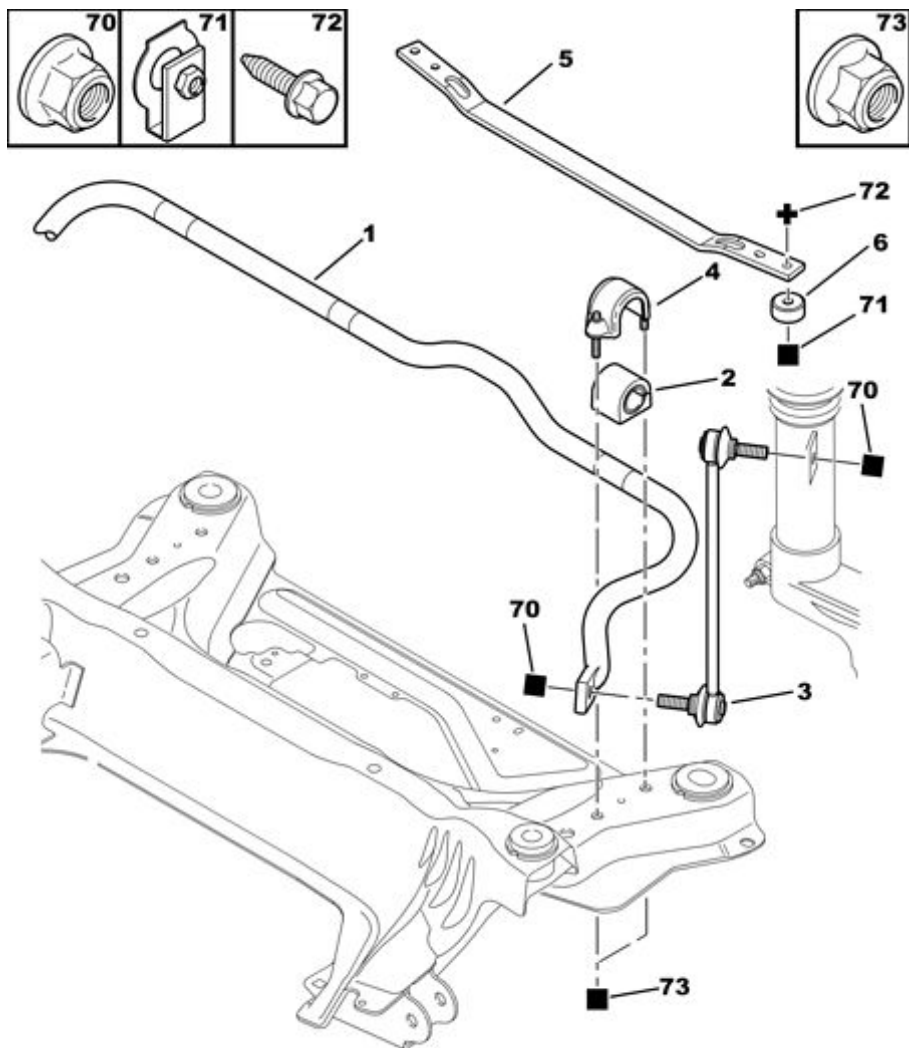


23.04.13 435201

ПЕРЕДНИЙ СТАБИЛИЗАТОР



01/2013

00019582

01	5081 E1	01	СТАБИЛИЗАТОР ПОПЕР УСТОЙЧ ПЕР DIAM 23,5
02	5094 83	02	ОПОРА СТАБИЛИЗАТОРА ПОПЕР. УСТ DIAM 23,5
03	5087 60 <i>E459720</i> <i>RP 16 073 247 80</i>	02 02 01	ТЯГА СТАБИЛИЗАТОРА ПОПЕР УСТ Е:СТОЙКА СТАБИЛИЗАТОРА PSA <i>- И СРОК ЭКСПЛУАТАЦИИ >= 3</i>
04	5097 45	02	СКОБА ОПОРЫ СТАБИЛИЗАТОР ПОП УСТ
05	5081 G0	01	БАЛКА ПРЕПЯТСТВ. ПРИБЛИЖЕНИЮ
06	5089 13	02	ПРОСТАВКА ФИКСАЦИИ ПОДРАМНИКА
70	6936 84	04	(MUL) ГАЙКА С БУРТИКОМ 12X175
71	5089 14	02	(MUL) НАКИДНАЯ ГАЙКА
72	<i>9044 54</i> <i>RP 16 084 995 80</i>	02 01	(MUL) БОЛТ С ОПОРНОЙ ШАЙБОЙ HEMB 10X150
73	6936 C4	04	(MUL) САМОСТОПОРЯЩ ГАЙКА 10X150