

МОМЕНТЫ ЗАТЯЖКИ : ДВИГАТЕЛЯ EP (ДВИГАТЕЛЬ С НЕПОСРЕДСТВЕННЫМ ВПРЫСКОМ ТОПЛИВА)

1. Верхняя часть двигателя

1.1. Головка блока цилиндров

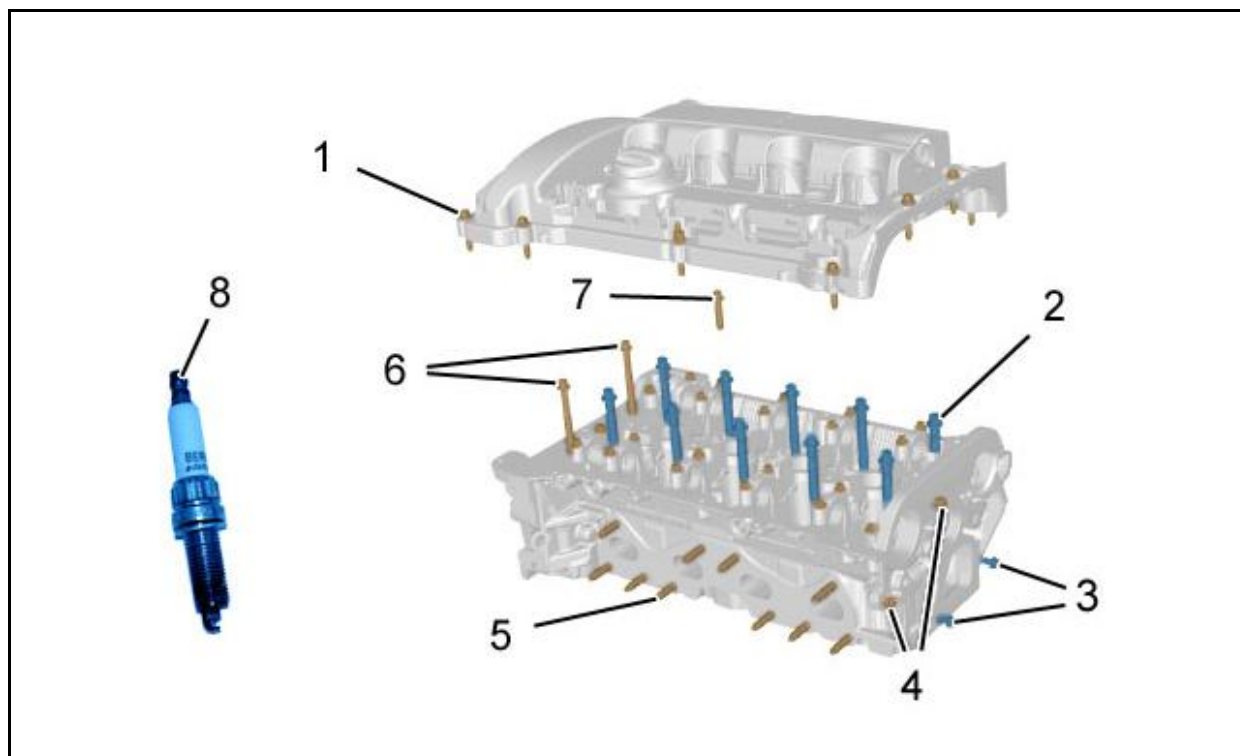


Рисунок : B1BB0SFD

Метка	Обозначение	Момент затяжки
(1)	Болт (Крышка головки блока цилиндров) (*)	Предварительная затяжка моментом 0,2 дН.м
		Затяжка моментом 1 дНм
(2)	Болт (Головка блока цилиндров) (*) (**)	Предварительная затяжка моментом 3 дН.м
		Предварительная угловая затяжка на 90°
		Угловая затяжка 90
(3)	Болт - Гайка(Блок выхода охлаждающей жидкости)	1 дН.м
(4)	Болт (Вакуумный насос)	0,9 дН.м
(5)	Шпильки (Выпускной коллектор)	1,5 дН.м
(6)	Болт (Головка блока цилиндров / Блок цилиндров) (*) (**)	Предварительная затяжка моментом 1,5 дН.м
		Предварительная угловая затяжка на 90°
		Угловая затяжка 90
(7)	Болт (Головка блока цилиндров / Блок цилиндров) (*) (**)	Предварительная затяжка моментом 2,5 дН.м
		Угловая затяжка 30
(8)	Свеча	2,3 дН.м

(*) Соблюдать правильный порядок затяжки резьбовых соединений (**) Последовательно замените после снятия

1.2. Порядок затяжки болтов (1)

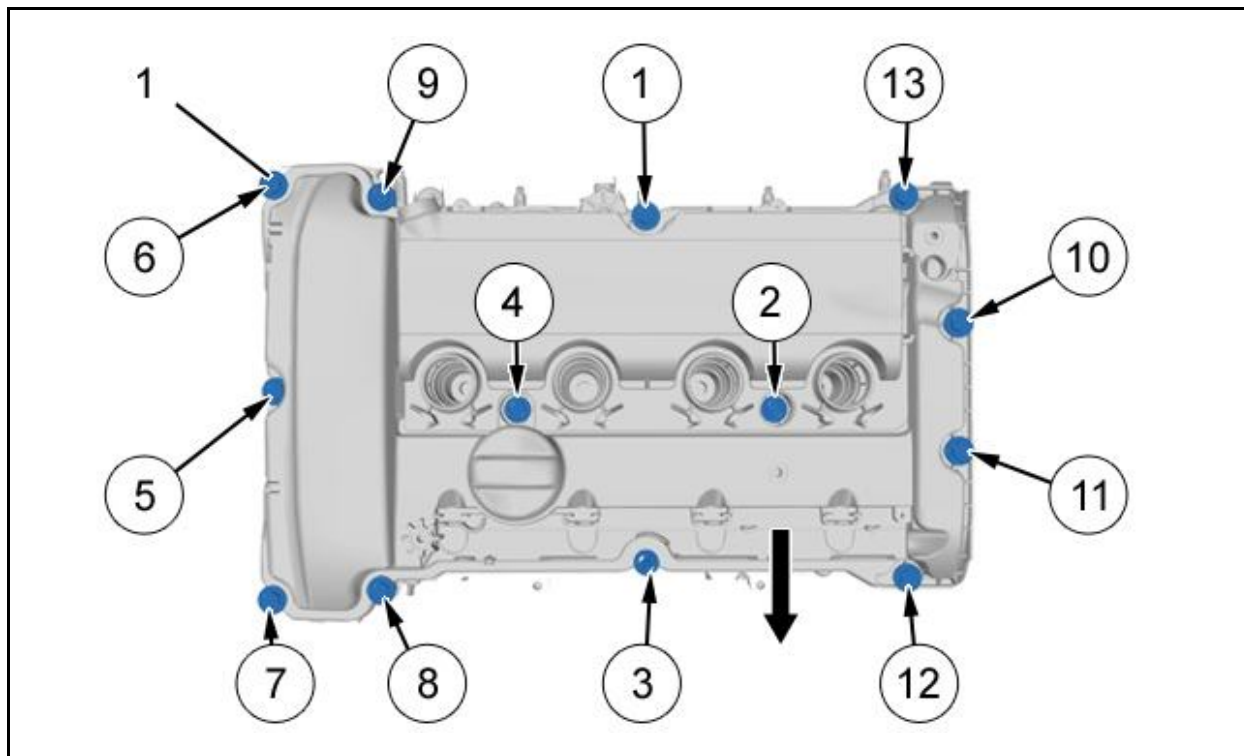


Рисунок : B1BB1SVD

ВНИМАНИЕ : Прижать крышку головки по стрелке к системе выпуска перед затяжкой болтов (1).

1.3. Порядок затяжки болтов (2), (6), (7)

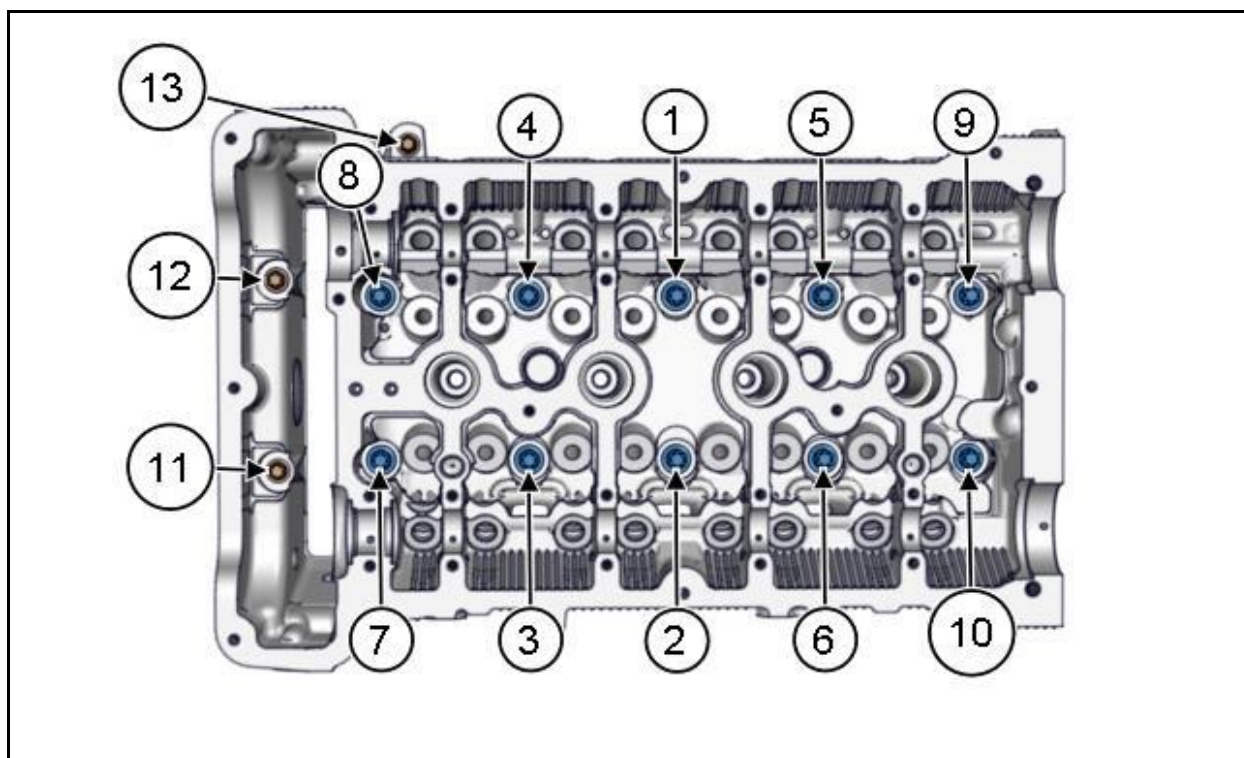


Рисунок : B1DM03QD

ВНИМАНИЕ : Соблюдать правильный порядок затяжки резьбовых соединений.

1.4. Распределитель впускного воздуха

ВНИМАНИЕ : Соблюдать момент затяжки воздуховодов ⓘ .

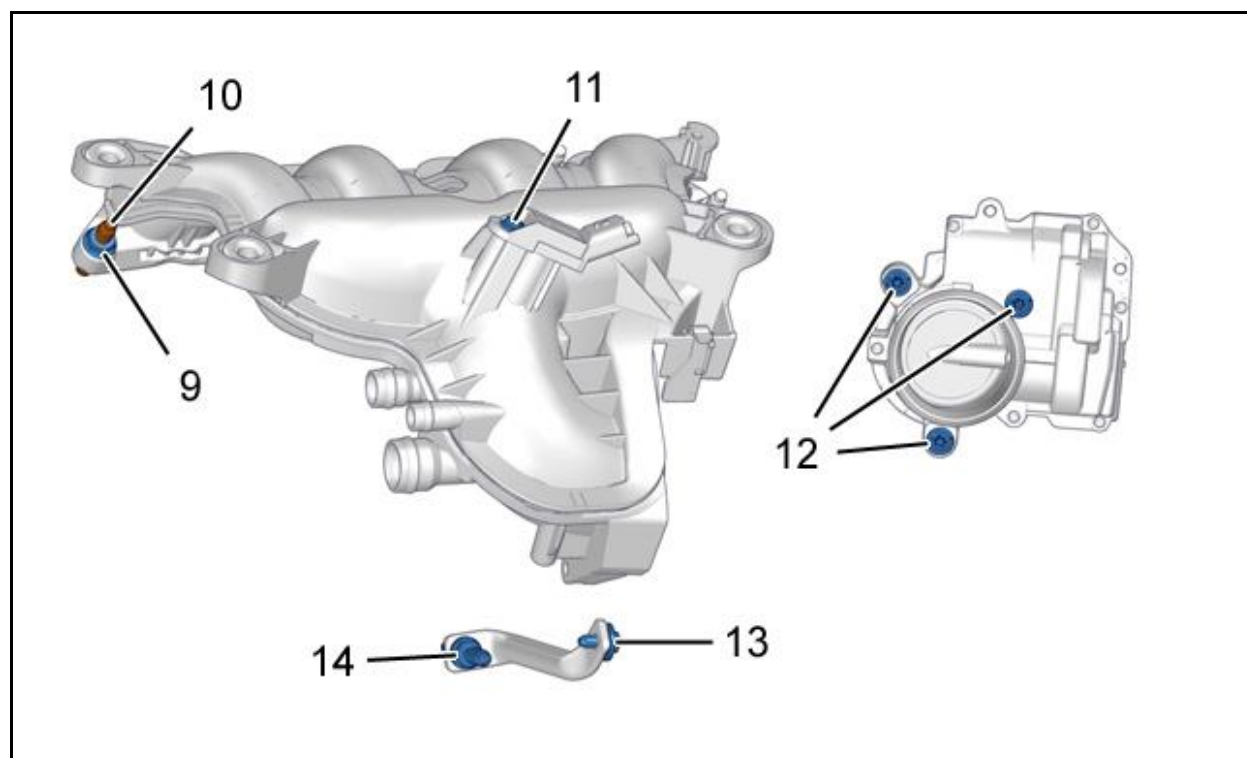


Рисунок : B1BB0SBD

Метка	Обозначение	Момент затяжки
(9)	Гайки (Распределитель впускного воздуха) (*)	2 дН.м
(10)	Шпильки (Распределитель впускного воздуха)	1,5 дН.м
(11)	Болт (Датчик контроля давления впускного воздуха)	0,5 дН.м
(12)	Болт (Блок дроссельной заслонки с электроприводом / Распределитель впускного воздуха) (Новый воздушный впускной коллектор)	1 дН.м
	Болт (Блок дроссельной заслонки с электроприводом / Распределитель впускного воздуха) (Повторно используемый впускной воздушный коллектор)	0,8 дН.м
(13)	Болт (Опора / Распределитель впускного воздуха)	0,8 дН.м
(14)	Болт (Опора / Блок цилиндров)	2 дН.м

(*) Соблюдать правильный порядок затяжки резьбовых соединений

1.5. Порядок затяжки гаек (9)

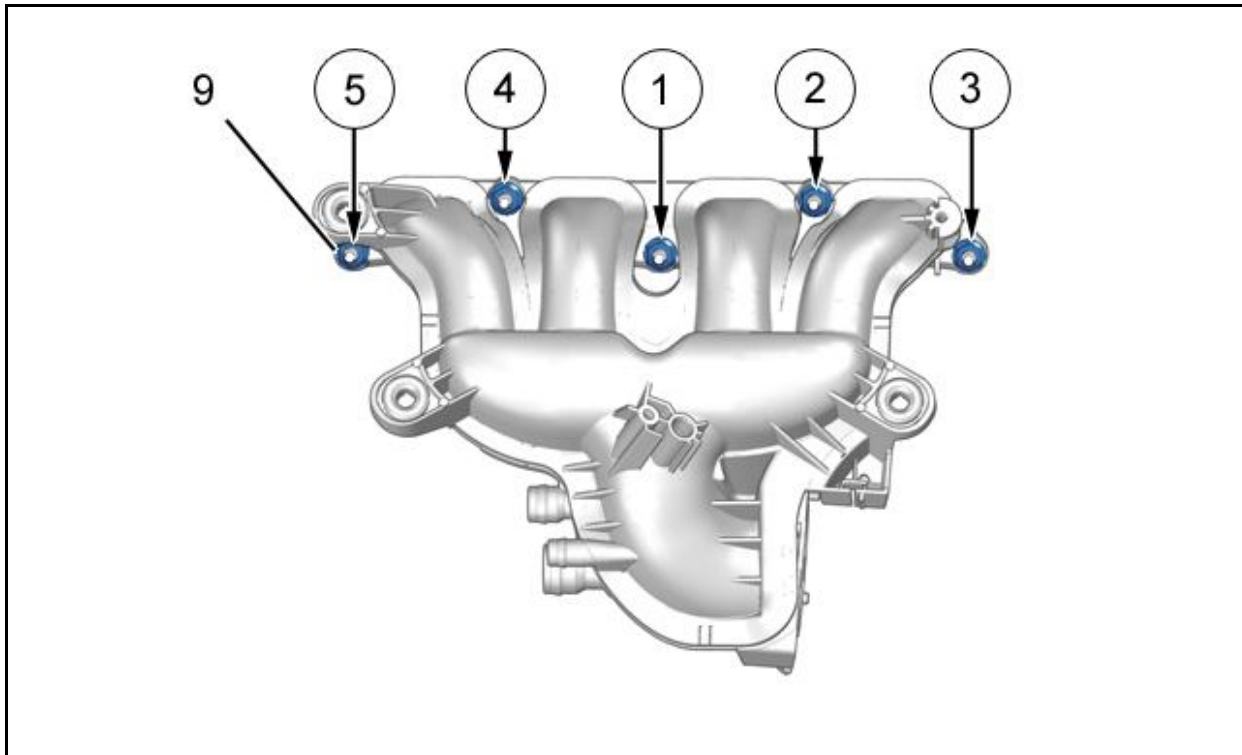


Рисунок : B1BB1LCD

ВНИМАНИЕ : Соблюдать правильный порядок затяжки резьбовых соединений.

1.6. Выпускной коллектор /Турбокомпрессор

ВНИМАНИЕ : Соблюдать момент затяжки воздухопроводов ⓘ.

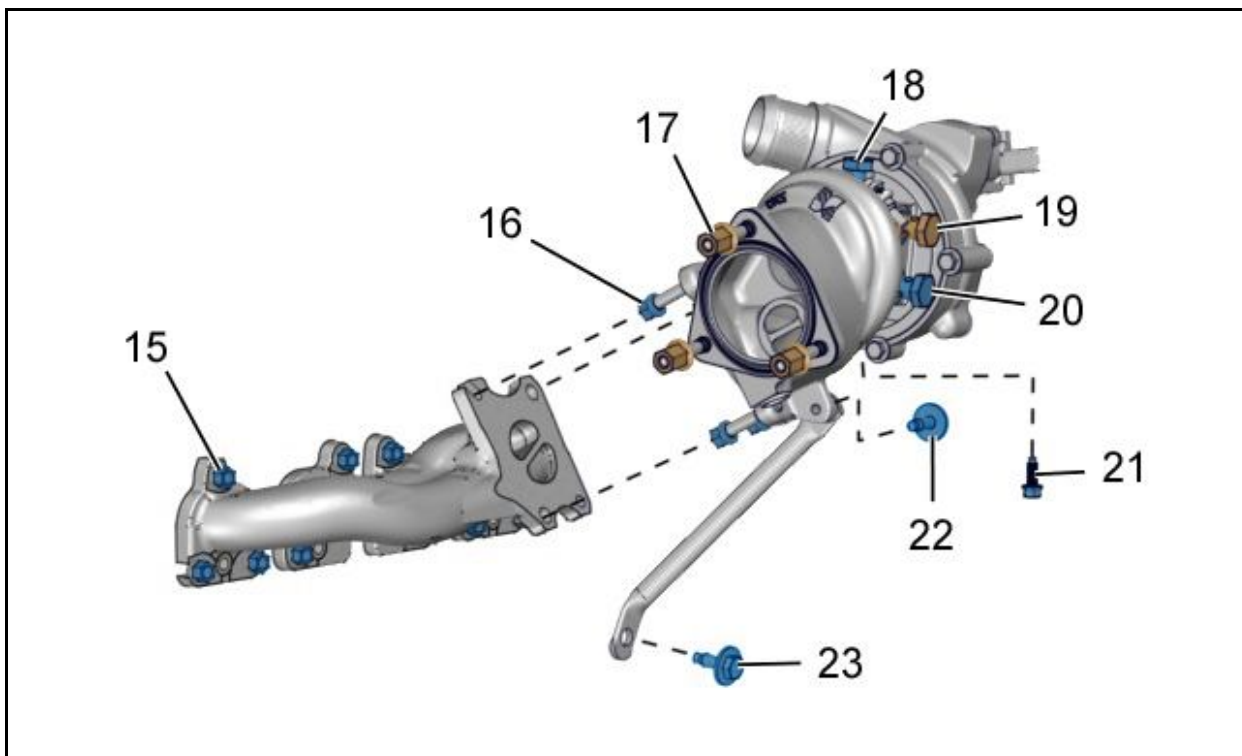


Рисунок : B1BB0RXD

Метка	Обозначение	Момент затяжки
(15)	Гайки (Выпускной коллектор / Головка блока цилиндров) (**)	2 дН.м

(16)	Гайки (Турбокомпрессор / Выпускной коллектор) (**)	2,5 дН.м
(17)	Гайки (Каталитический нейтрализатор / Турбокомпрессор) (**)	2 дН.м
(18)	Полый болт (Штуцер смазки)	3 дН.м
(19)	Полый болт (Выходная трубка охлаждения)	3,5 дН.м
(20)	Полый болт (Входная трубка охлаждения)	3,5 дН.м
(21)	Болт (Трубка смазки)	0,8 дН.м
(22)	Болт (Опора / Турбокомпрессор)	2,4 дН.м
(23)	Болт (Опора / Блок цилиндров)	1,9 дН.м
(**) Последовательно замените после снятия		

2. Нижняя часть двигателя

2.1. Блок цилиндров

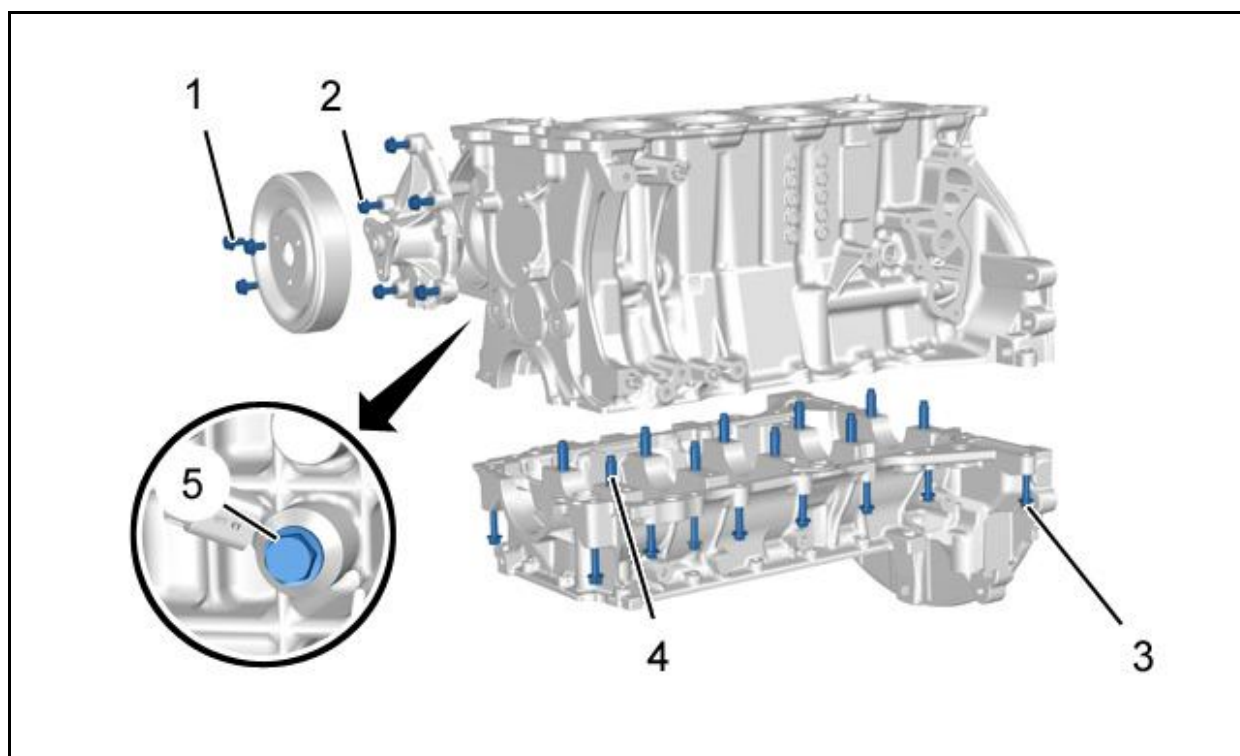


Рисунок : B1BB1Q4D

Метка	Обозначение	Момент затяжки
(1)	Болт (Шкив водяного насоса)	0,8 дН.м
(2)	Болт (Насос системы охлаждения / Блок цилиндров)	0,9 дН.м
(3)	Болт (Картер крышки подшипника коленчатого вала) (*)	0,9 дН.м
(4)	Болт (Крышки подшипников коленвала) (*) (**)	Предварительная затяжка моментом 3 дН.м Угловая затяжка на $150 \pm 5^\circ$
(5)	Датчик детонации	2 дН.м
(*) Соблюдать правильный порядок затяжки резьбовых соединений (**) Последовательно замените после снятия		

2.2. Порядок затяжки болтов (4), (3)

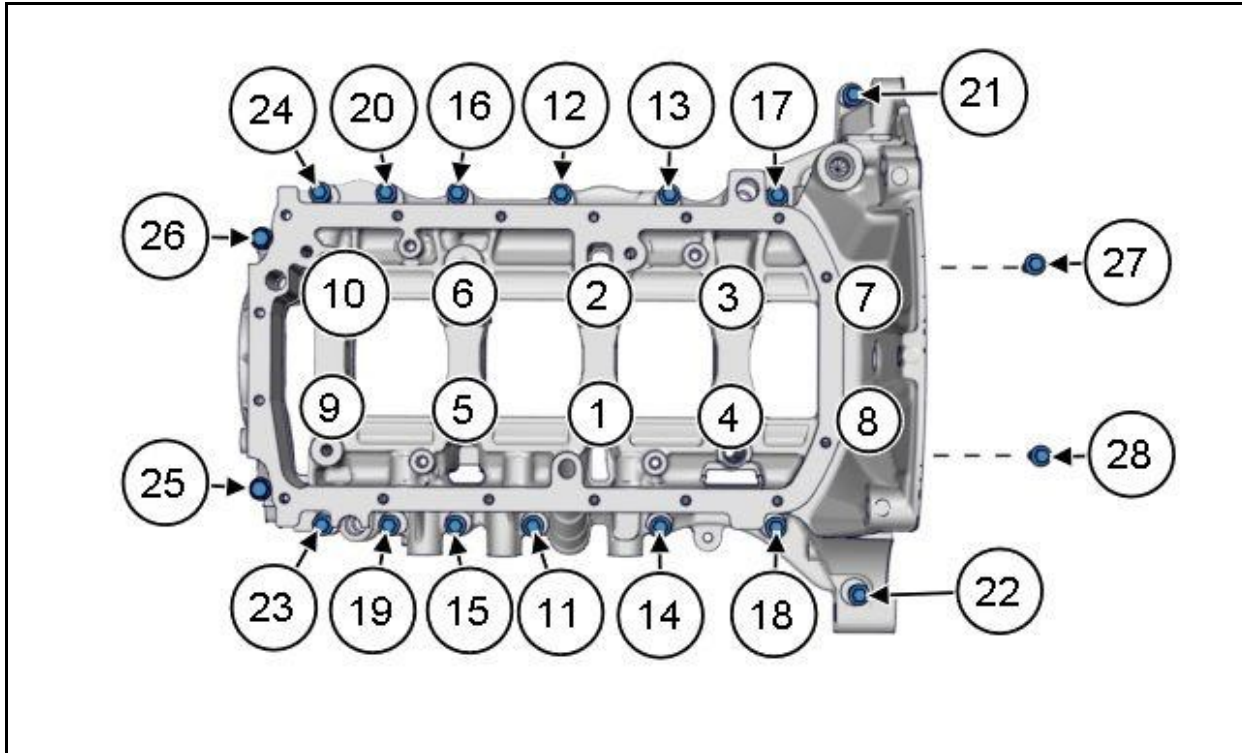


Рисунок : B1BM0ABD

ВНИМАНИЕ : Соблюдать правильный порядок затяжки резьбовых соединений.

2.3. Шатунно-поршневая группа

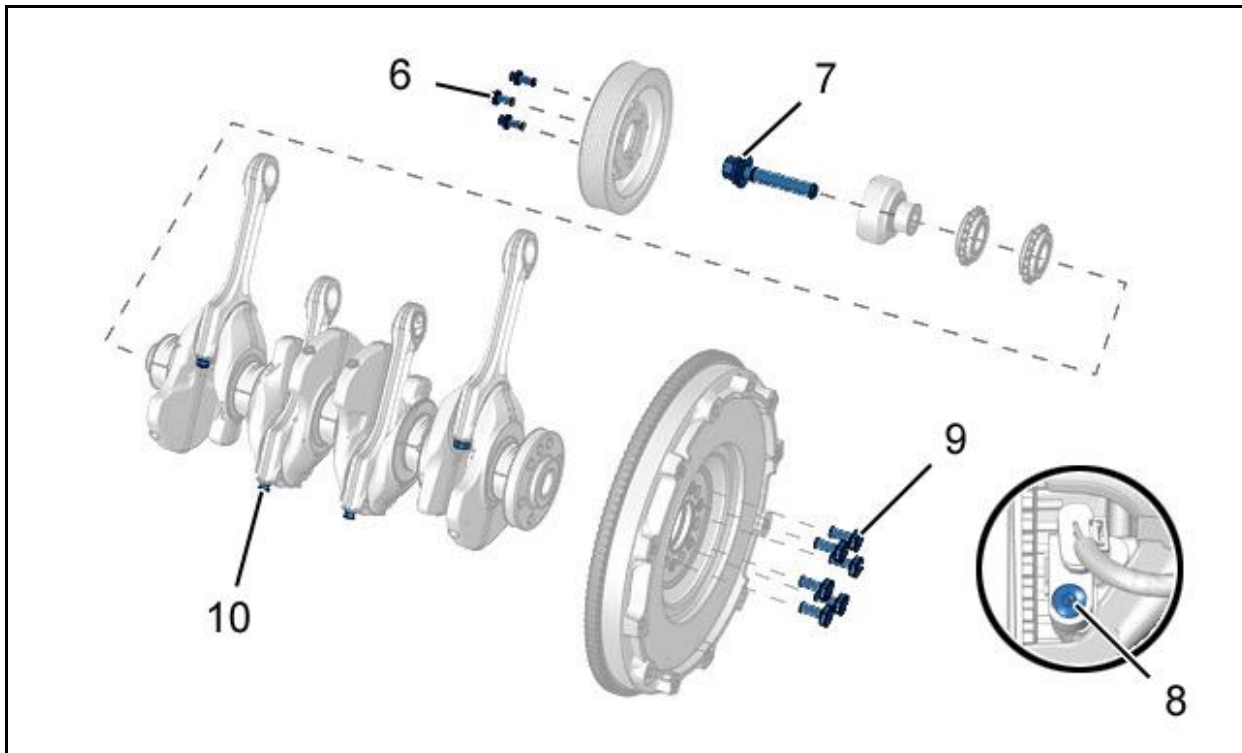


Рисунок : B1BB1Q5D

Метка	Обозначение	Момент затяжки
(6)	Болт (Шкив привода навесного оборудования)	Затяжка моментом 2,8 дН.м
(7)	Болт (Звездочка коленчатого вала) (**)	Предварительная затяжка моментом 5 дН.м

		Угловая затяжка на $180 \pm 10^\circ$
(8)	Болт (Датчик частоты вращения двигателя)	0,5 дН.м
(9)	Болт (Маховик двигателя) (*) (**)	Предварительная затяжка моментом 0,8 дН.м
		Предварительная затяжка моментом 3 дН.м
		Угловая затяжка на $90 \pm 5^\circ$
	Болт (Фрикционная пластина) (Автоматическая коробка передач) (*) (**)	Предварительная затяжка моментом 0,8 дН.м
		Предварительная затяжка моментом 3 дН.м
		Угловая затяжка на $90 \pm 5^\circ$
(10)	Болт (Крышки шатунов) (**)	Предварительная затяжка моментом 0,5 дН.м
		Предварительная затяжка моментом 1,5 дН.м
		Угловая затяжка на $130 \pm 5^\circ$
(*) Соблюдать правильный порядок затяжки резьбовых соединений (**) Последовательно замените после снятия		

2.4. Порядок затяжки болтов (9)

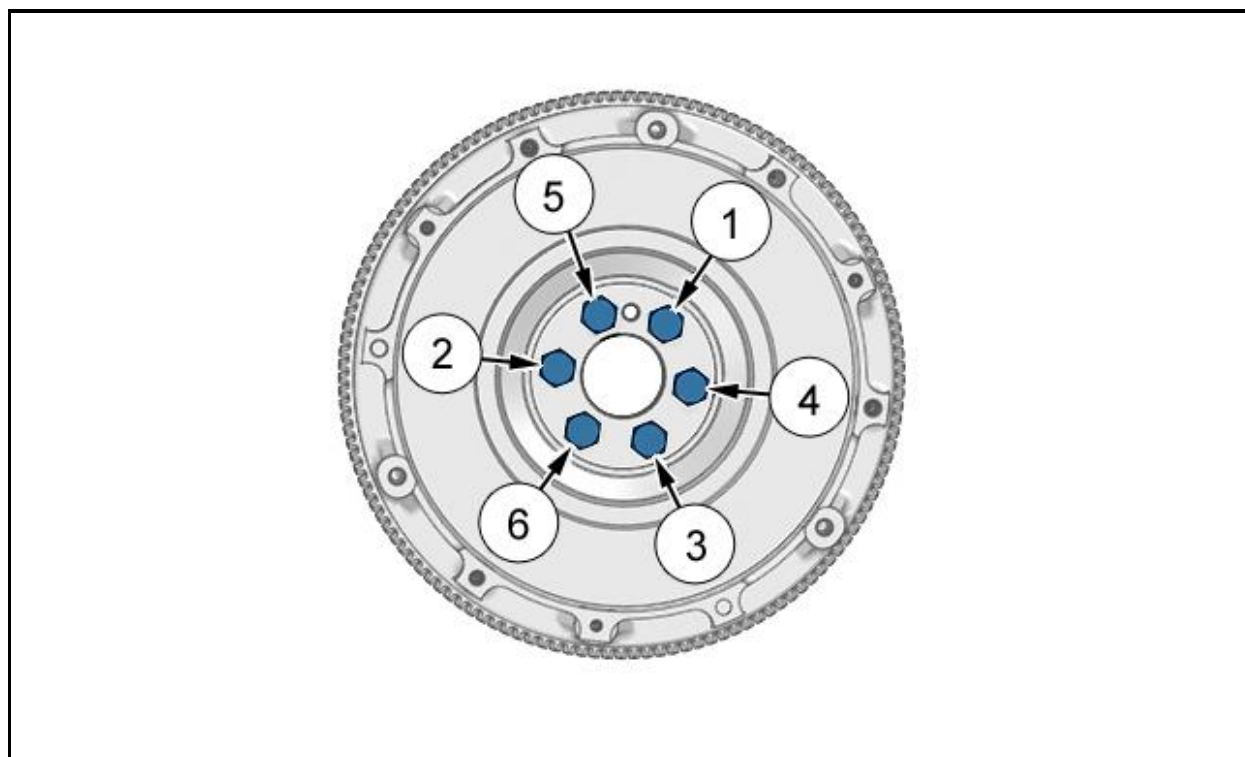


Рисунок : B1BM0ADD

ВНИМАНИЕ : Соблюдать правильный порядок затяжки резьбовых соединений.

3. Смазка

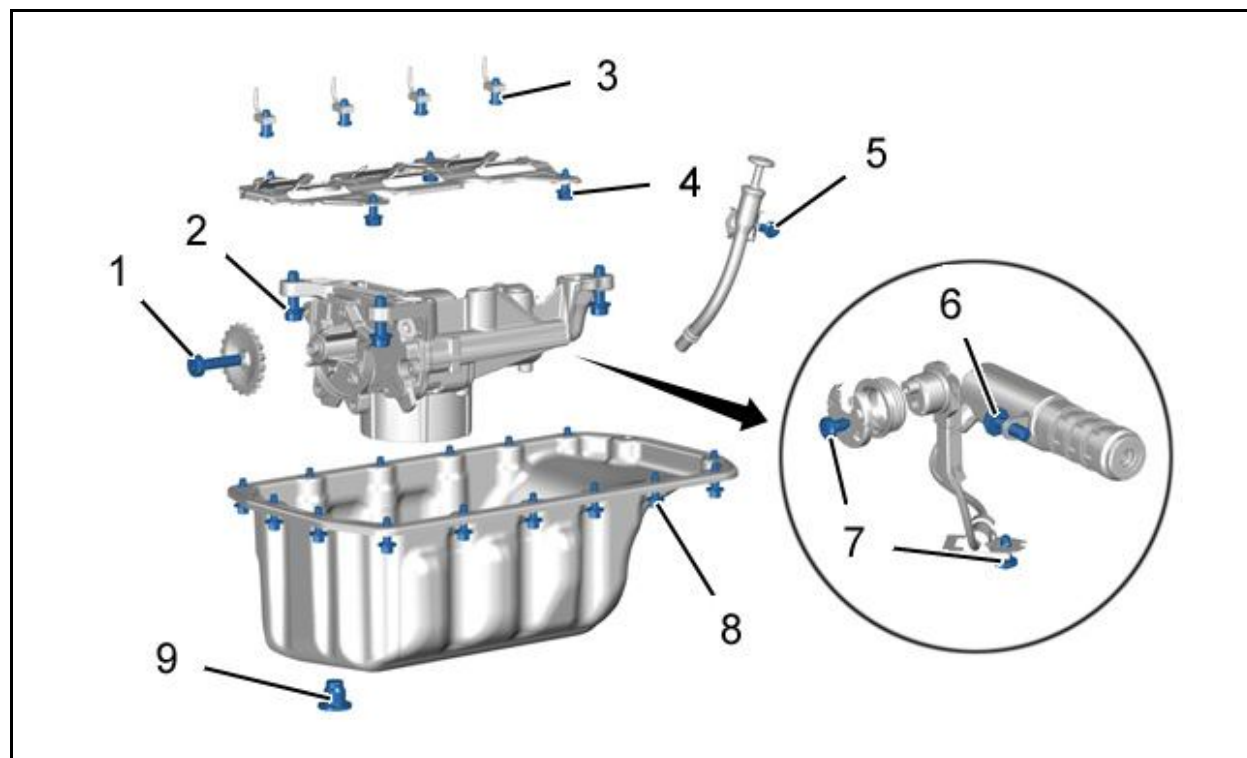


Рисунок : B1BB1WHD

Метка	Обозначение	Момент затяжки
(1)	Болт (Зубчатое колесо масляного насоса) (**)	0,5 дН.м Угловая затяжка 90
(2)	Болт (Масляный насос) (*)	Предварительная затяжка моментом 1 дН.м Затяжка моментом 2,5 дН.м
(3)	Болт (Жиклер днища поршня)	2 дН.м
(4)	Болт (Противоэмульсионная пластина)	1 дН.м
(5)	Болт (Направляющая масляного щупа)	0,8 дН.м
(6)	Болт (Электромагнитный клапан масляного насоса) (в зависимости от уровня комплектации)	0,8 дН.м
(7)	Болт (Жгут проводов электромагнитного клапана масляного насоса (в зависимости от уровня комплектации)	0,4 дН.м
(8)	Болт (Масляный поддон картера двигателя)	1,2 дН.м
(9)	пробка для слива	3 дН.м

(*) Соблюдать правильный порядок затяжки резьбовых соединений (**) Последовательно замените после снятия

3.1. Порядок затяжки болтов (2)

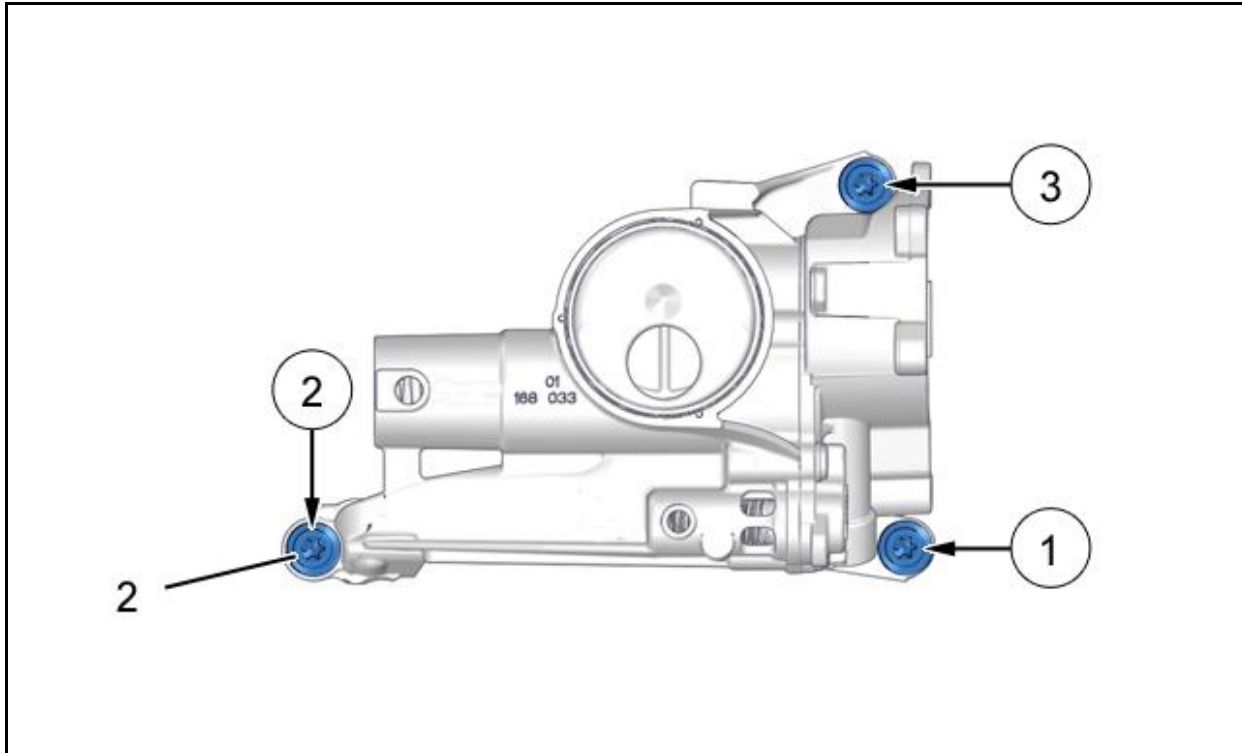


Рисунок : B1BB1Q7D

ВНИМАНИЕ : Соблюдать правильный порядок затяжки резьбовых соединений.

3.2. Опора масляного фильтра - 1-я установка

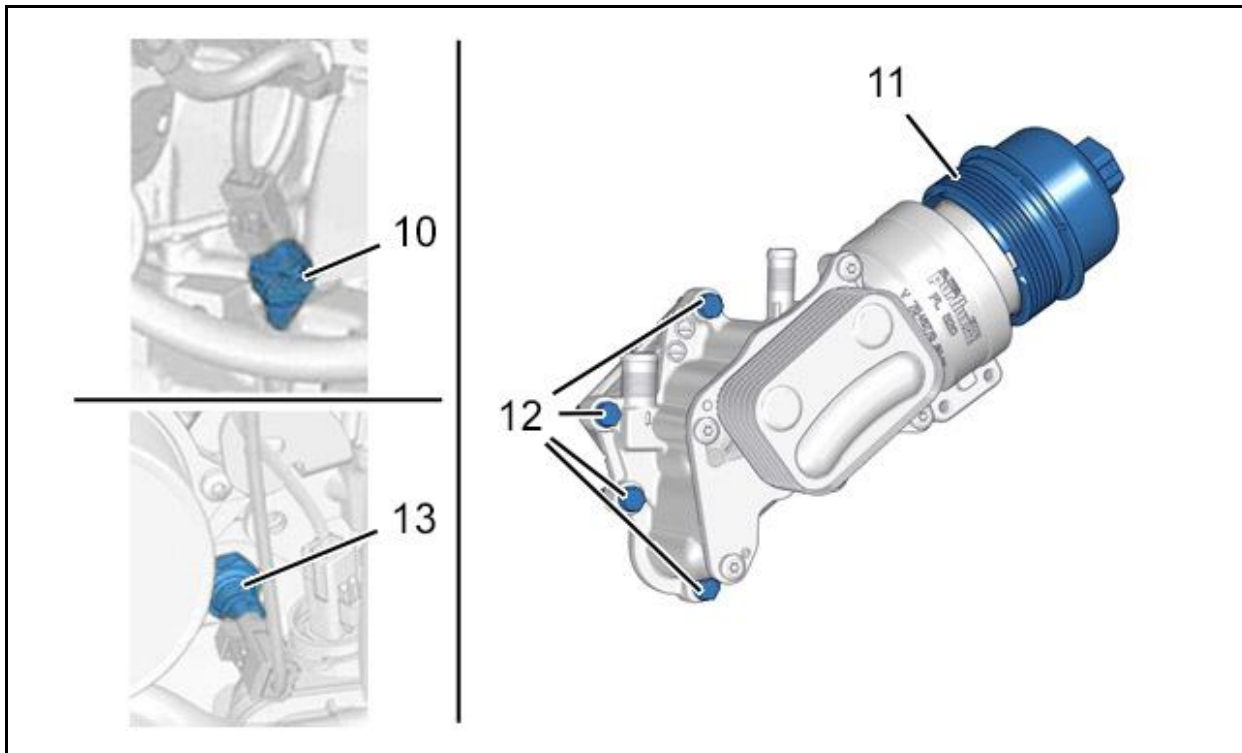


Рисунок : B1BB2B0D

Метка	Обозначение	Момент затяжки
(10)	Датчик уровня и температуры моторного масла	2,7 дН.м
(11)	Крышка масляного фильтра	2,5 дН.м
(12)	Болт (Опора масляного фильтра / Блок цилиндров)	1 дН.м

(13)	Датчик давления моторного масла	2 дН.м
------	---------------------------------	--------

3.3. Опора масляного фильтра - 2-я установка

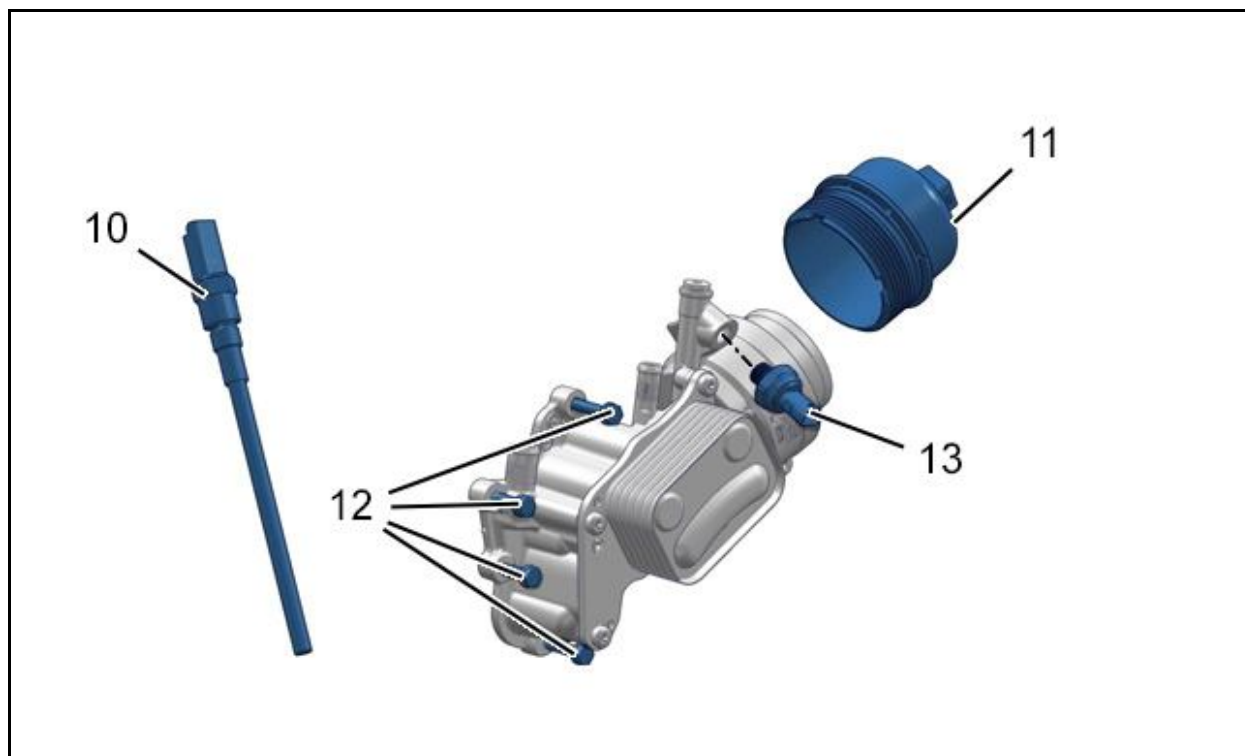


Рисунок : B1BB2B1D

Метка	Обозначение	Момент затяжки
(10)	Датчик уровня и температуры моторного масла	2,7 дН.м
(11)	Крышка масляного фильтра	2,5 дН.м
(12)	Болт (Опора масляного фильтра / Блок цилиндров)	1 дН.м
(13)	Датчик давления моторного масла	2 дН.м

4. Механизм ГРМ

4.1. Распределительные валы

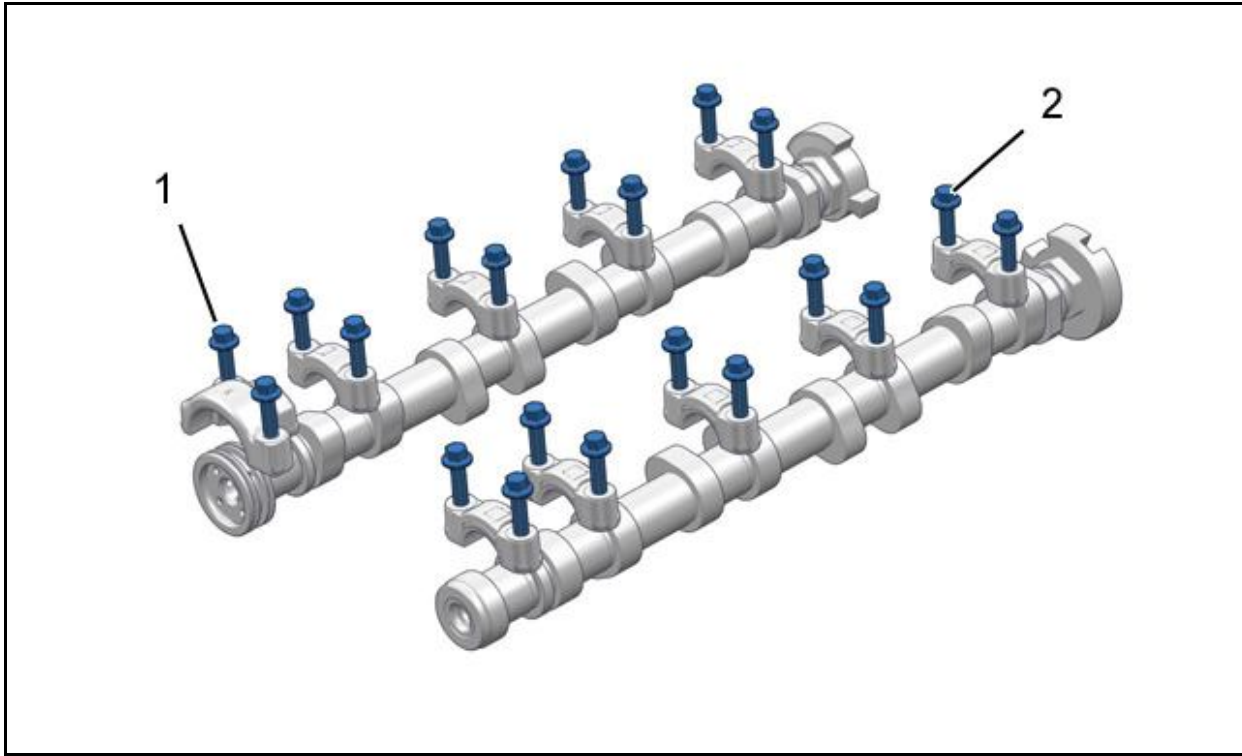


Рисунок : B1EB00SD

Метка	Обозначение	Момент затяжки
(1)	Болт (Крышки подшипников впускного распределительного вала) (*)	1 дН.м
(2)	Болт (Крышки подшипников выпускного распределительного вала) (*)	1 дН.м
(*) Соблюдать правильный порядок затяжки резьбовых соединений		

4.2. Порядок затяжки болтов (1)

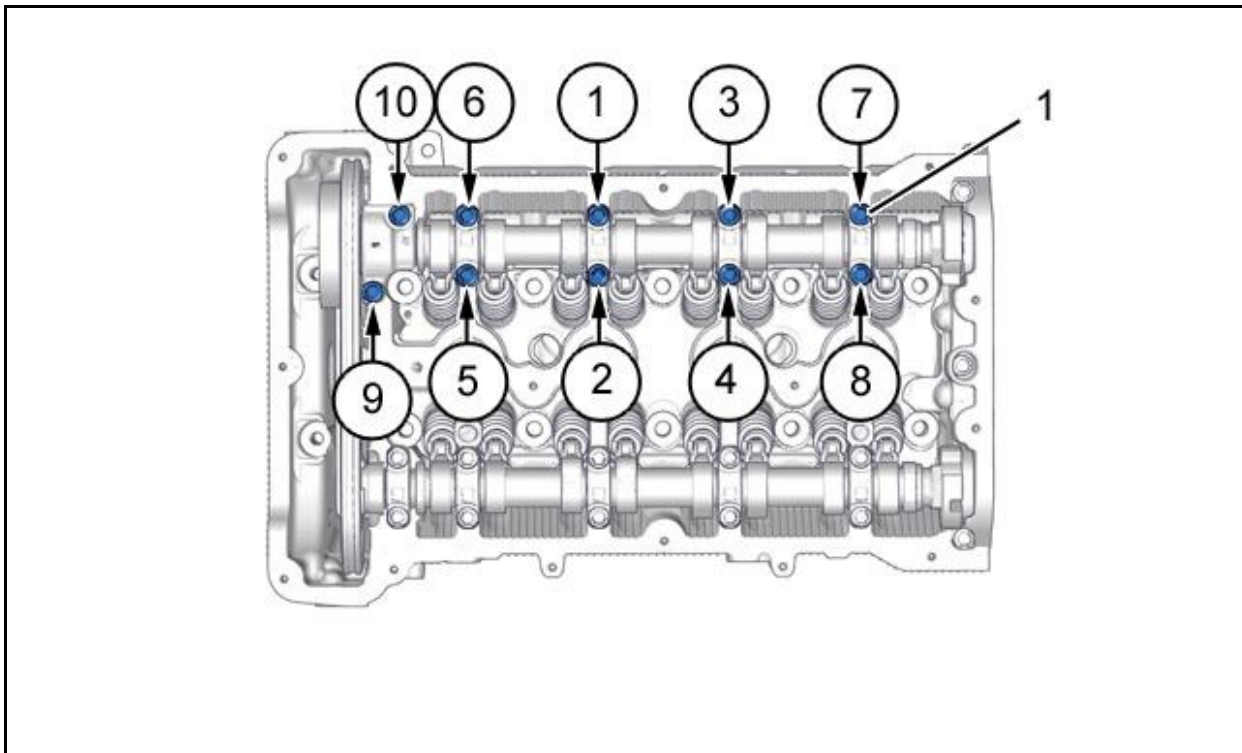


Рисунок : B1EB00TD

ВНИМАНИЕ : Соблюдать правильный порядок затяжки резьбовых соединений.

4.3. Порядок затяжки болтов (2)

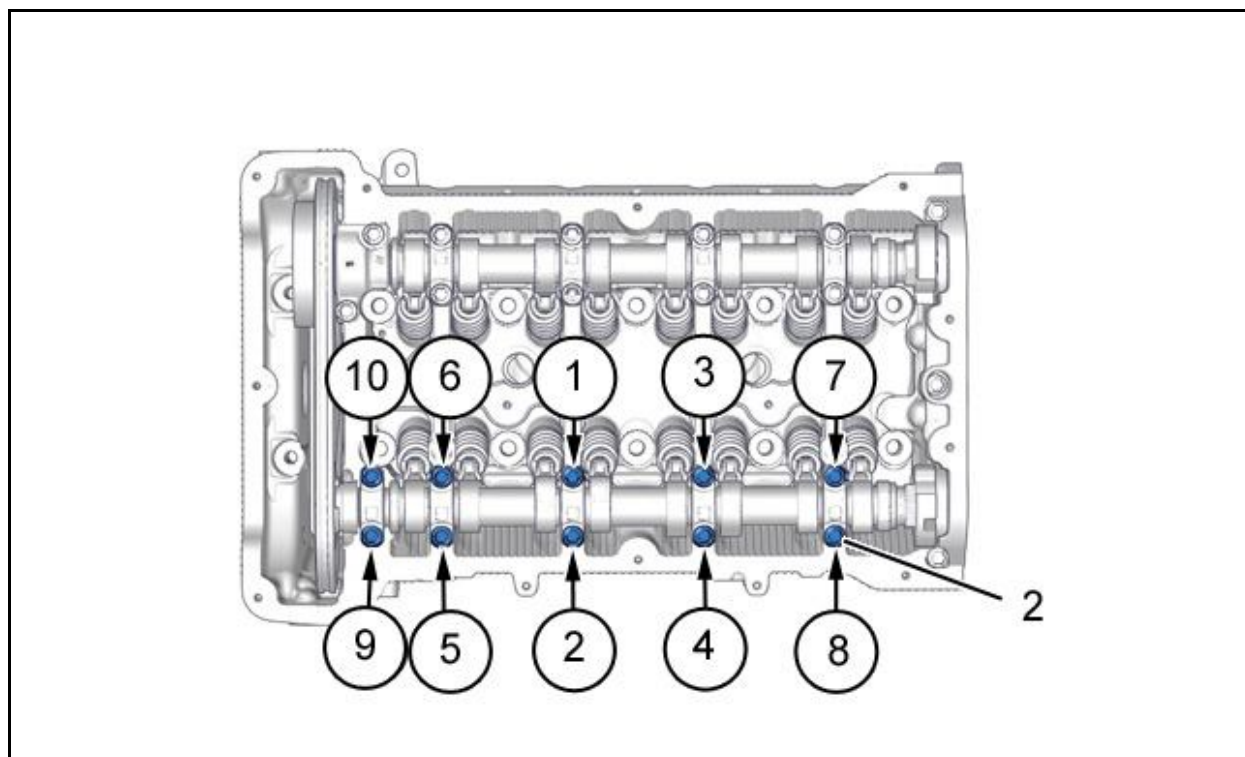


Рисунок : B1EB00UD

ВНИМАНИЕ : Соблюдать правильный порядок затяжки резьбовых соединений.

4.4. Органы управления ГРМ

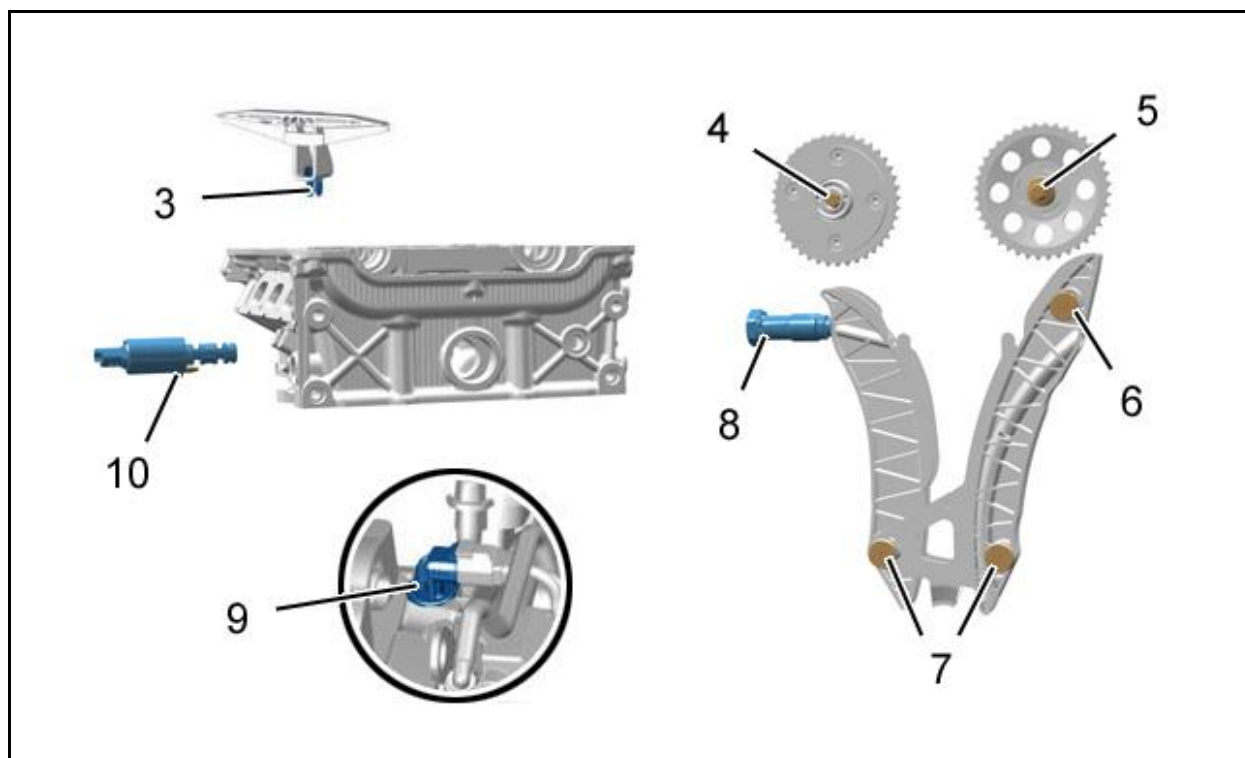


Рисунок : B1EB00VD

Метка	Обозначение	Момент затяжки
(3)	Болт (Натяжитель цепи ГРМ)	0,9 дН.м

(4)	Болт(Шестерня распределительного вала впускных клапанов) (**)	Предварительная затяжка моментом 2 дН.м
		Угловая затяжка на $180 \pm 5^\circ$
(5)	Болт (Шестерня выпускного распределительного вала) (**)	Предварительная затяжка моментом 2 дН.м
		Угловая затяжка на $90 \pm 5^\circ$
(6)	Болт (Неподвижная направляющая) (**)	2,5 дН.м
(7)	Болт (Направляющие приводной цепи) (**)	2,4 дН.м
(8)	Натяжитель цепи привода ГРМ	8,5 дН.м
(9)	Болт (Датчик фазы цилиндра распределительного вала впускных клапанов)	0,8 дН.м
(10)	Болт (Электромагнитный клапан управления ГРМ)	0,9 дН.м
(**) Последовательно замените после снятия		

5. Система питания топливом

5.1. Первый вариант монтажа (Двигатель с нормой выбросов EURO 4 - Двигатель с нормой выбросов EURO 5)

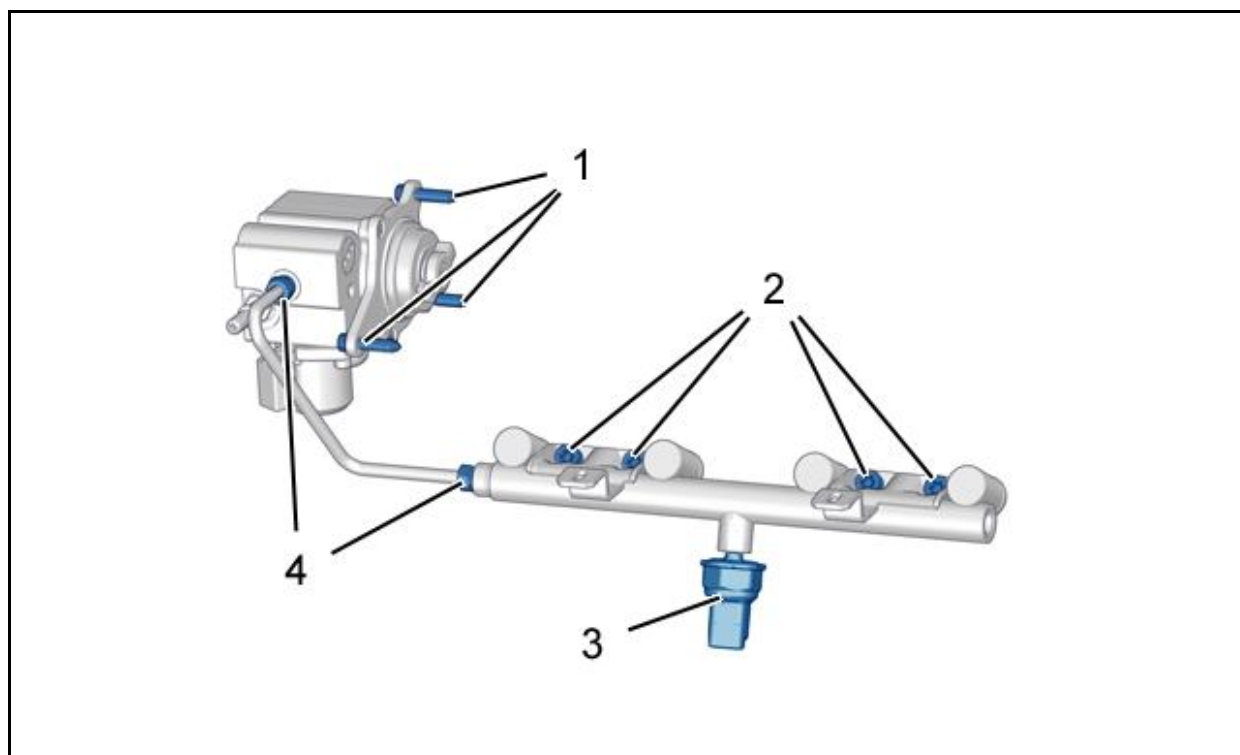


Рисунок : B1HB0FVD

Метка	Обозначение	Момент затяжки
(1)	Болт (Топливный насос высокого давления) (*)	1,1 дН.м
(2)	Болт (Топливная рампа) (*)	2 дН.м
(3)	Датчик давления топлива (**)	3,2 дН.м
(4)	Соединительные элементы трубок (Топливная трубка высокого давления) (*) (**)	3 дН.м

(*) Соблюдать правильный порядок затяжки резьбовых соединений (**)Последовательно замените после снятия

5.2. Порядок затяжки болтов (1)

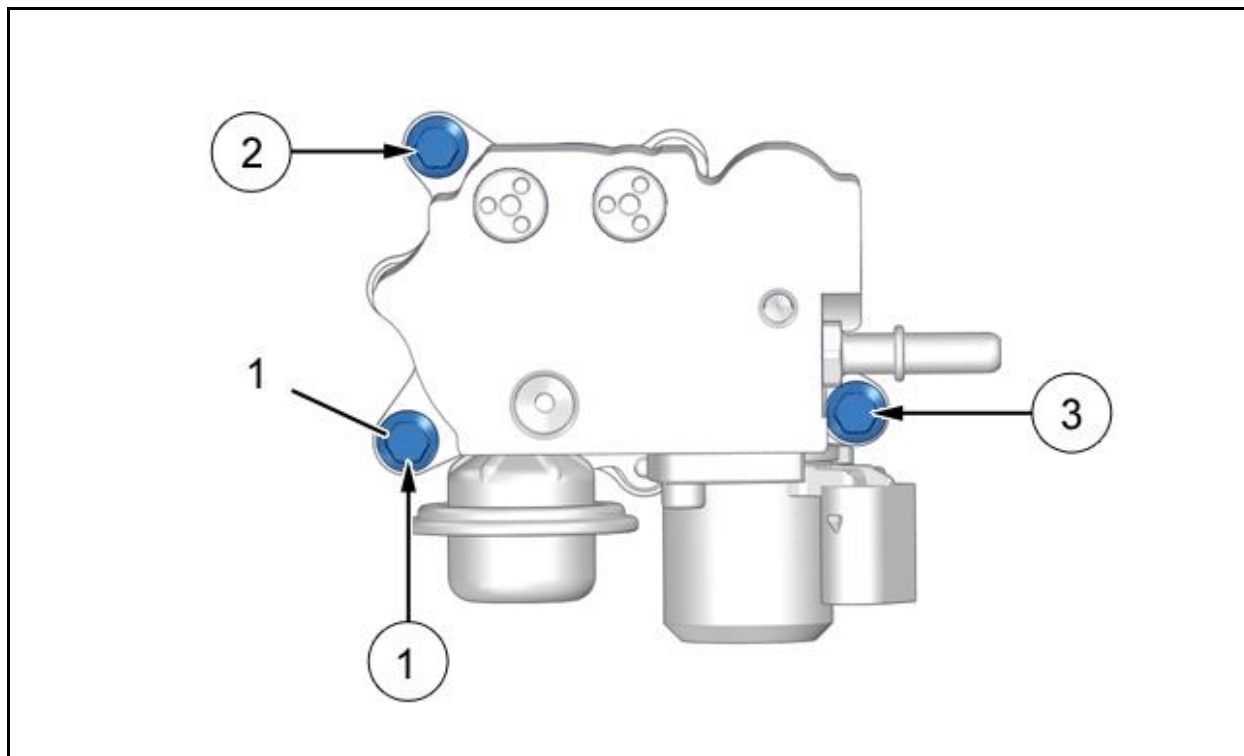


Рисунок : B1BB0SPD

ВНИМАНИЕ : Соблюдать правильный порядок затяжки резьбовых соединений.

5.3. Порядок затяжки болтов (1), (2) и штуцеров (4)

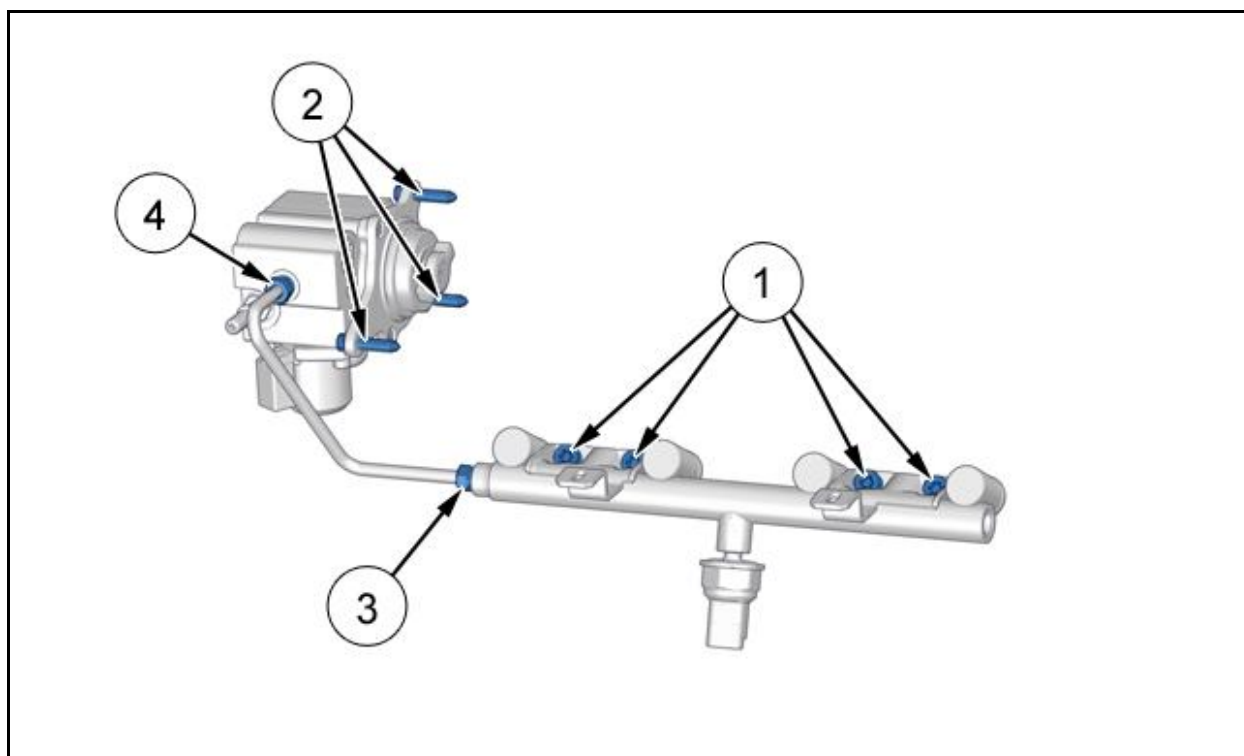


Рисунок : B1BB0SSD

ВНИМАНИЕ : Соблюдать правильный порядок затяжки резьбовых соединений.

5.4. Второй вариант монтажа (Двигатель с нормой выбросов EURO 6)

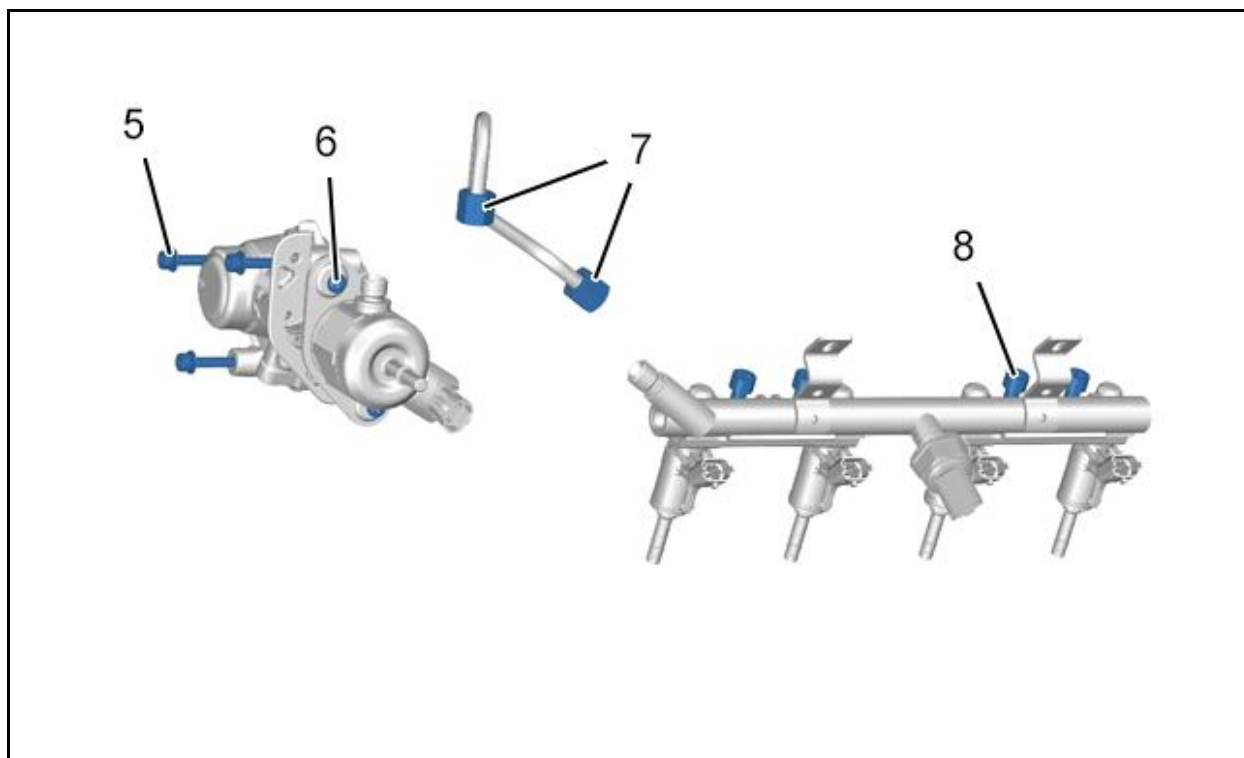


Рисунок : B1BB2B2D

Метка	Обозначение	Момент затяжки
(5)	Болт (Блок опоры топливного насоса высокого давления)	1,1 дН.м
(6)	Болт (Топливный насос высокого давления) (*)	Предварительная затяжка моментом 0,1 дН.м
		Затяжка моментом 0,8 дН.м
(7)	Соединительные элементы трубок (Топливная трубка высокого давления) (*) (**)	Предварительная затяжка моментом 1,5 дН.м
		Затяжка моментом 2,5 дН.м
(8)	Болт (Топливная рампа) (*)	2 дН.м

(*) Соблюдать правильный порядок затяжки резьбовых соединений (**) Последовательно замените после снятия

5.5. Порядок затяжки болтов (4), (5), (7) и штуцеров (6)

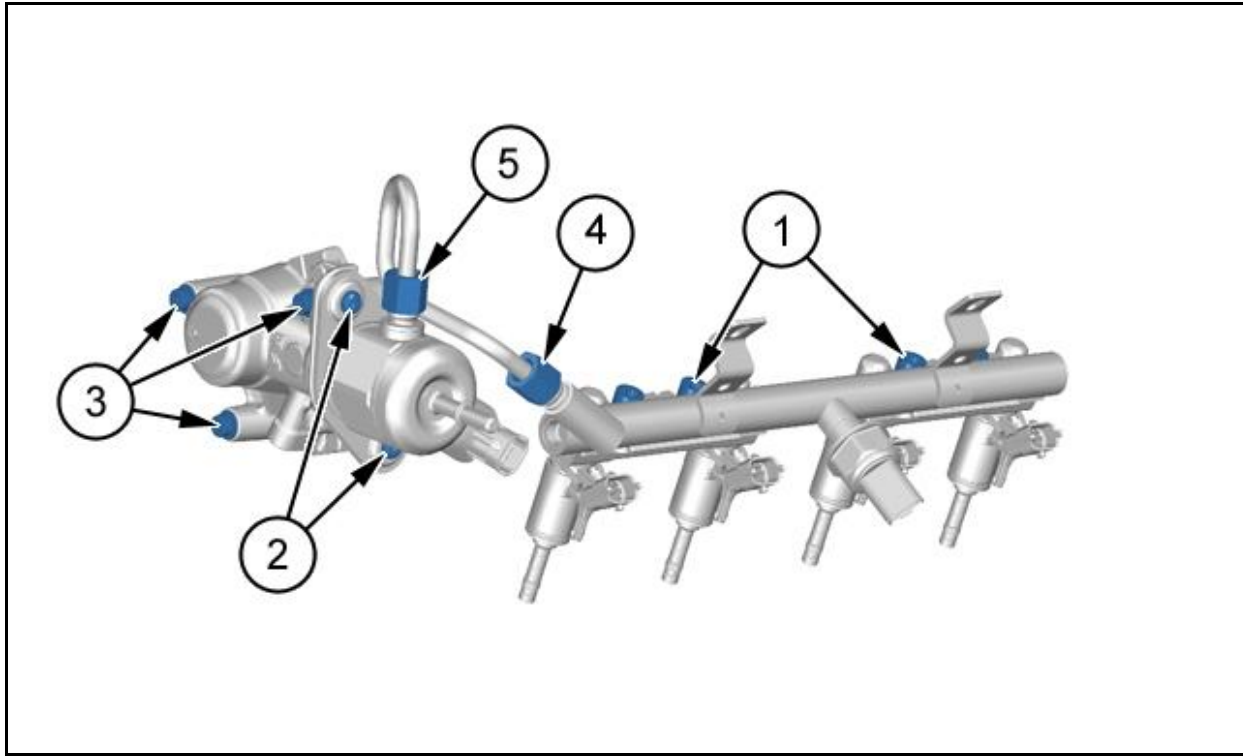


Рисунок : B1BB1WJD

ВНИМАНИЕ : Соблюдать правильный порядок затяжки резьбовых соединений.

6. Генератор

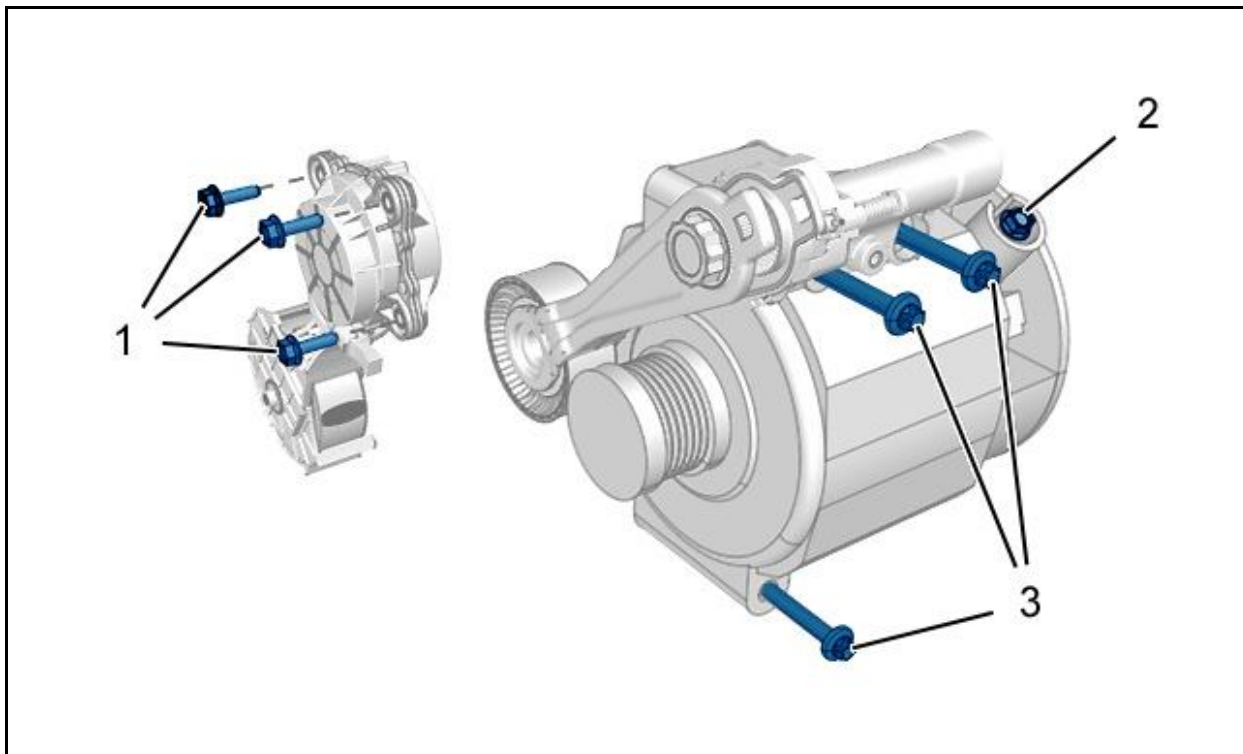


Рисунок : D1AB005D

Метка	Обозначение	Момент затяжки
(1)	Болт (Фрикционное колесо водяного насоса)	0,8 дН.м
(2)	Гайка (Жгут питания генератора переменного тока)	1,6 дН.м

(3)	Болт (Генератор)	2 дН.м
-----	------------------	--------

7. Стартер

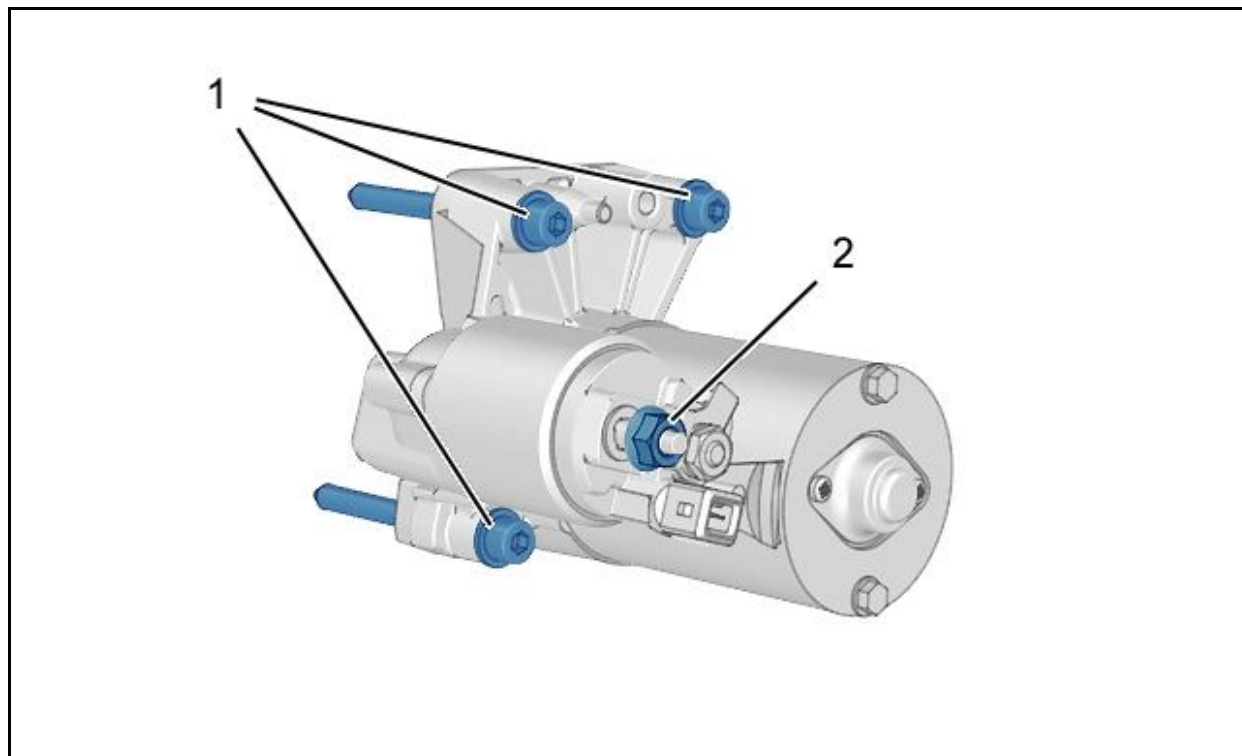


Рисунок : B1BB1Q8D

Метка	Обозначение	Момент затяжки
(1)	Болт (Стартер)	2 дН.м
(2)	Гайка (Жгут питания стартера)	1,6 дН.м

8. Компрессор кондиционера

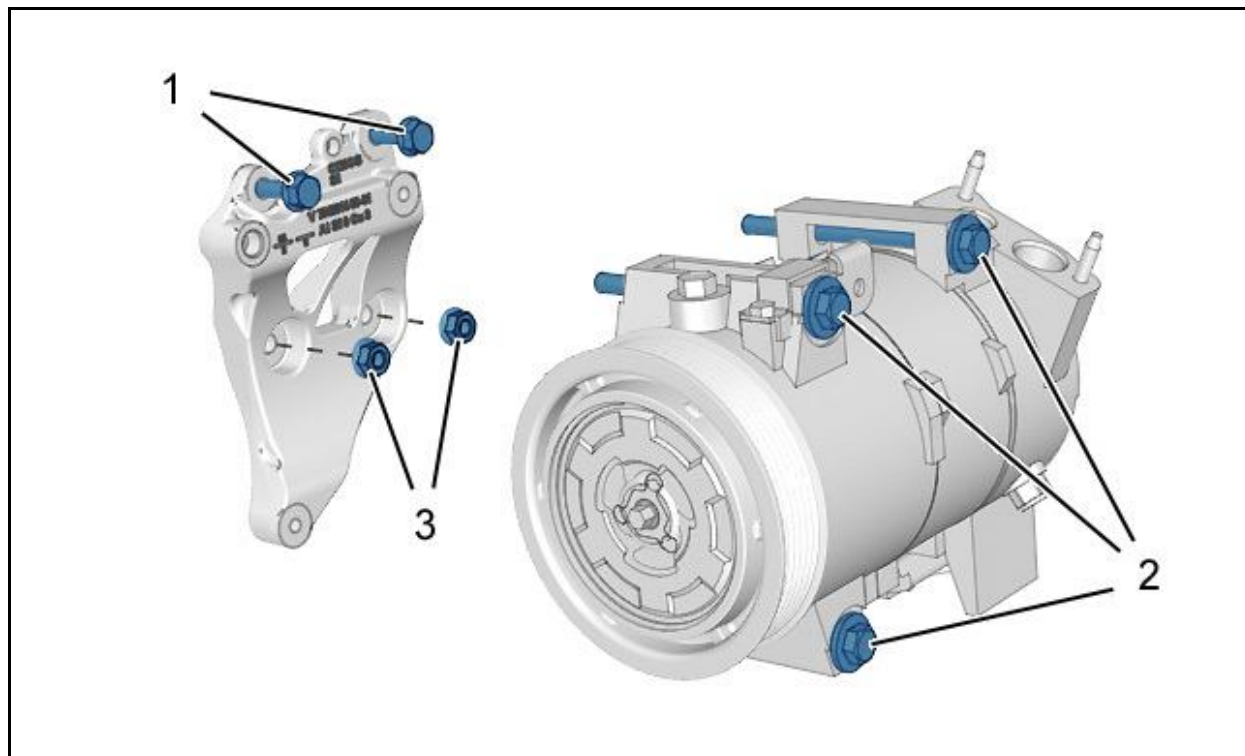


Рисунок : B1BB1Q9D

Метка	Обозначение	Момент затяжки
(1)	Болт (Опора компрессора кондиционера воздуха / Блок цилиндров)	2 дН.м
(2)	Болт (Компрессор кондиционера / Опора компрессора кондиционера воздуха)	2,4 дН.м
(3)	Гайки (Опора компрессора кондиционера воздуха / Блок цилиндров)	2 дН.м