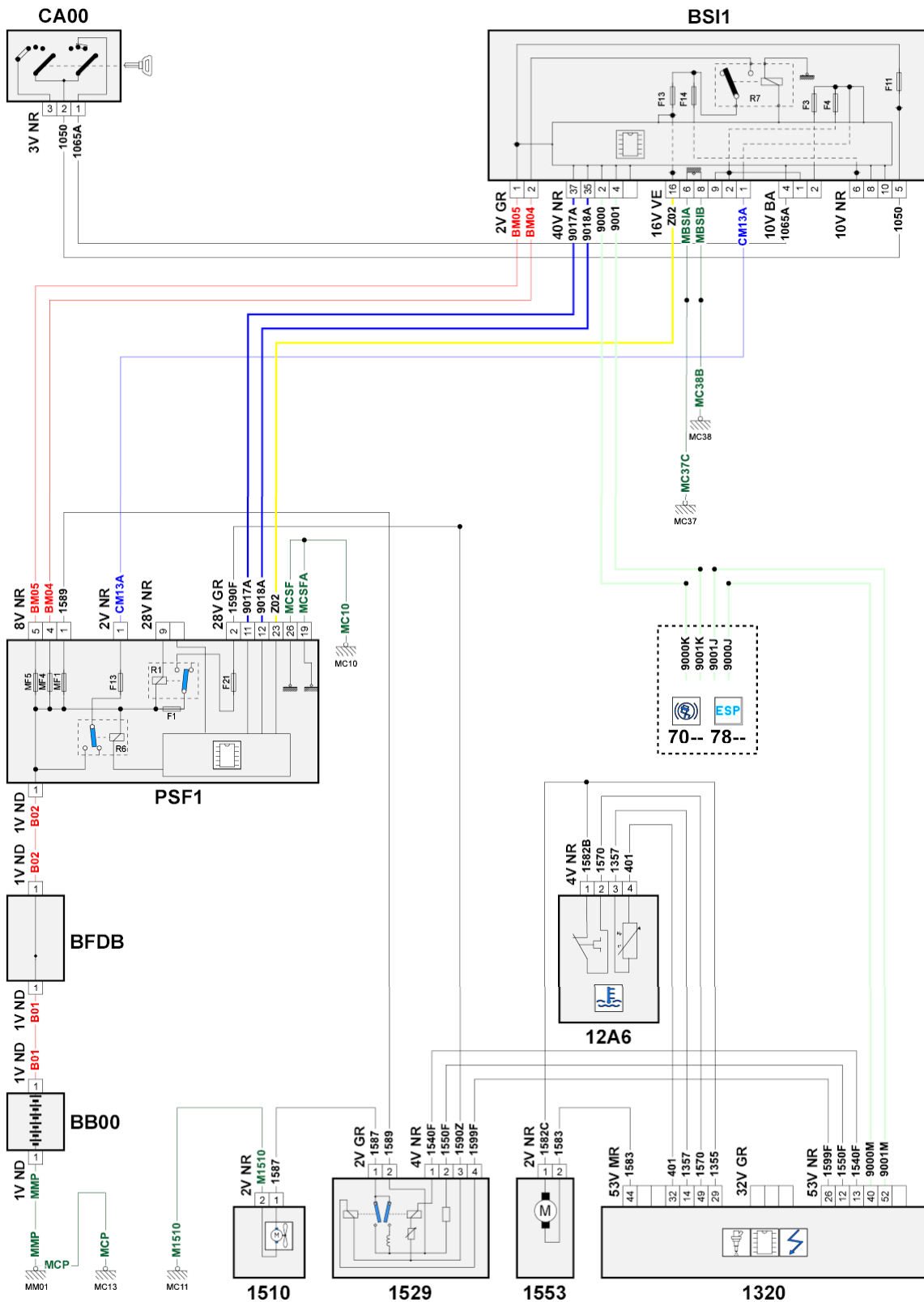


автомобиль : C3 (A51)	OPR : 12665
область	силовой агрегат
составные части	функция охлаждения двигателя

принцип



D3C2633R

собственность PSA Peugeot Citroen

06/05/2017