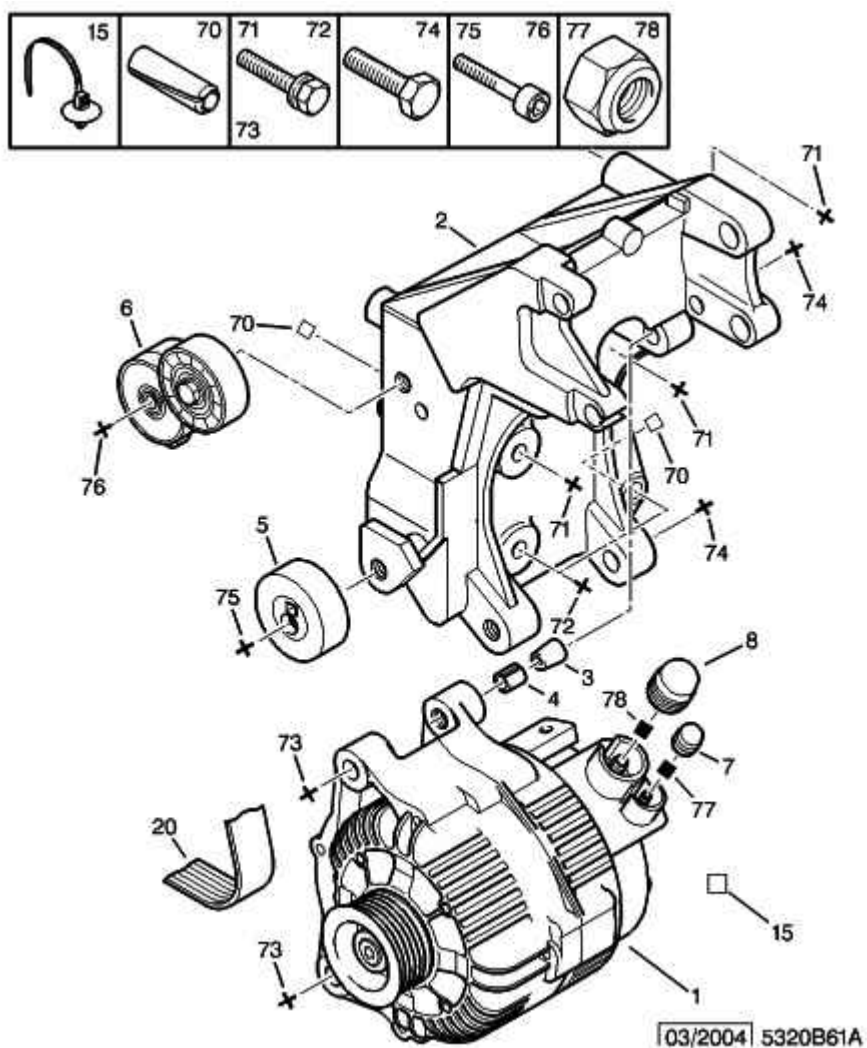


08.04.10 532061A
ГЕНЕРАТОР И КРЕПЛЕНИЯ



01	5705 4F	01	НОВЫЙ ГЕНЕРАТОР 150 AMP BOSCH - 0 124 615 002
		01	150 AMP MITSUBISHI* - A 004 TF 0091
		01	150 AMP VALEO(ALTERNAT) - TG 15 C 115
		01	150 AMP VALEO(ALTERNAT) - A 14 VI 27
		01	150 AMP VALEO(ALTERNAT) - A 14 VI 42
		01	150 AMP VALEO(ALTERNAT) - SG 15 S 016
		01	150 AMP VALEO(ALTERNAT) - SG 15 S 021
	5705 GC	01	ГЕНЕРАТ. ЗАМЕН. 150 AMP BOSCH - 0 124 615 002
		01	150 AMP MITSUBISHI* - A 004 TF 0091
		01	150 AMP VALEO(ALTERNAT) - A 14 VI 27
		01	150 AMP VALEO(ALTERNAT) - A 14 VI 42
		01	150 AMP VALEO(ALTERNAT) - TG 15 C 115
		01	150 AMP VALEO(ALTERNAT) - SG 15 S 016
		01	150 AMP VALEO(ALTERNAT) - SG 15 S 021
02	5706 E8	01	КРОН ГЕНЕРАТОРА
03	5703 85	02	ПРОСТАВ.СТУПИЦЫ
04	5703 84	02	ЦЕНТРИР. КОЛЬЦО
05	5751 29	01	НАТЯЖНОЙ РОЛИК
06	5751 55	01	НАТЯЖНОЙ РОЛИК
07	5733 74	01	МОЛДИНГ КРЫЛА DIAM 5
08	5733 75	01	МОЛДИНГ КРЫЛА DIAM EXT 22
15	6555 EZ	01	ХОМУТ
20	5750 VS	01	РЕМЕНЬ ПРИВОДА K6 LE 1740
	E 117 741	01	РИФЛЕННЫЙ РЕМЕНЬ K6 1738
70	6968 38	02	ОПОРА 10X10
71	6917 53	03	БОЛТ САМОНАРЕЗ. DIAM 8X125-80
72	6923 G7	02	БОЛТ САМОНАРЕЗ. DIAM 8X125-35
74	6921 C1	02	ВИНТ С КОЛПАКОМ DIAM 10X150-40
75	6923 E9	01	БОЛТ САМОНАРЕЗ. 10X150-50
76	6913 D0	01	ШПИЛЬКА DIAM 10X150-60
77	6936 73	01	САМОКОНТР.ГАЙКА 5X80-5,4-8
78	6936 75	01	САМОКОНТР.ГАЙКА 8X125-8,8-13