

**ОБЯЗАТЕЛЬНО** : Выполнять требования по обеспечению безопасности и соблюдению чистоты ⓘ .

## 1. Инструмент

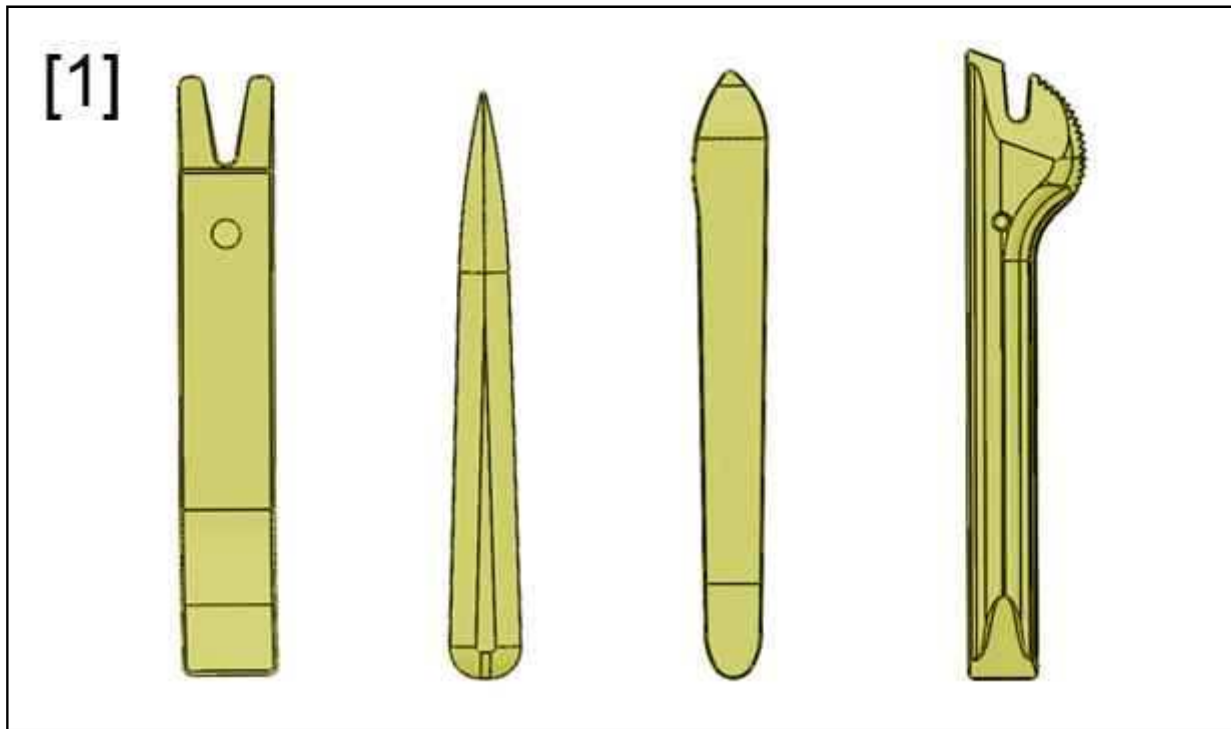


Рисунок : E5AP30WD

[1] Инструмент для разборки (-).1350.

## 2. Предварительные операции

Отсоедините аккумуляторную батарею ⓘ .

Снимите панель приборов ⓘ .

## 3. Снятие

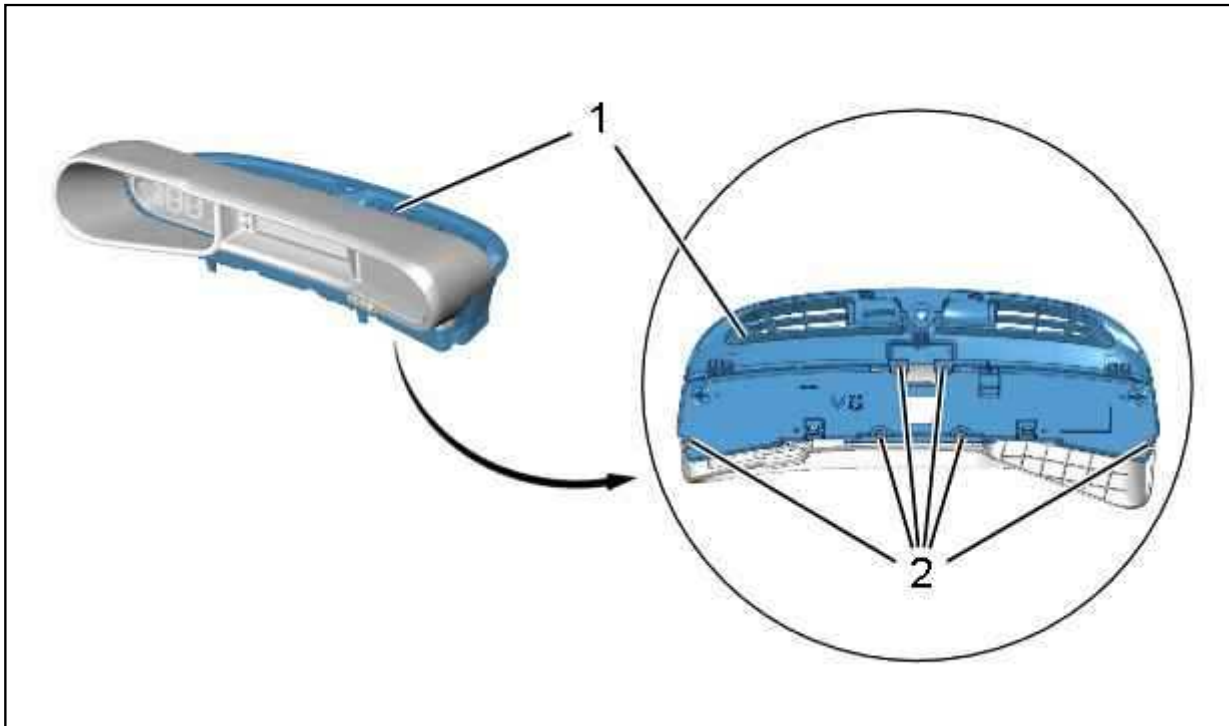


Рисунок : C5FG025D

СНИМИТЕ :

- Болты (2)
- Внутреннюю гарнитуру панели приборов (1)

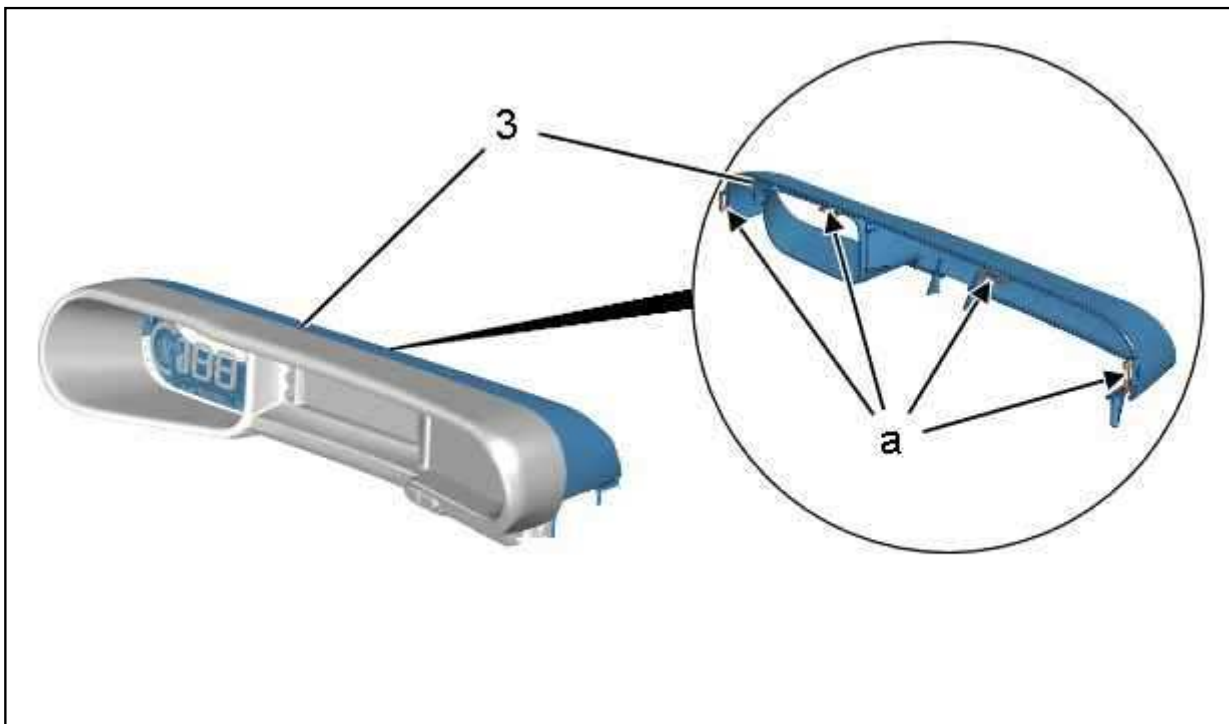


Рисунок : C5FG026D

Освободить : Отделку (3) (В "а") ; С помощью приспособления [1].  
 Снять панель отделки (3).

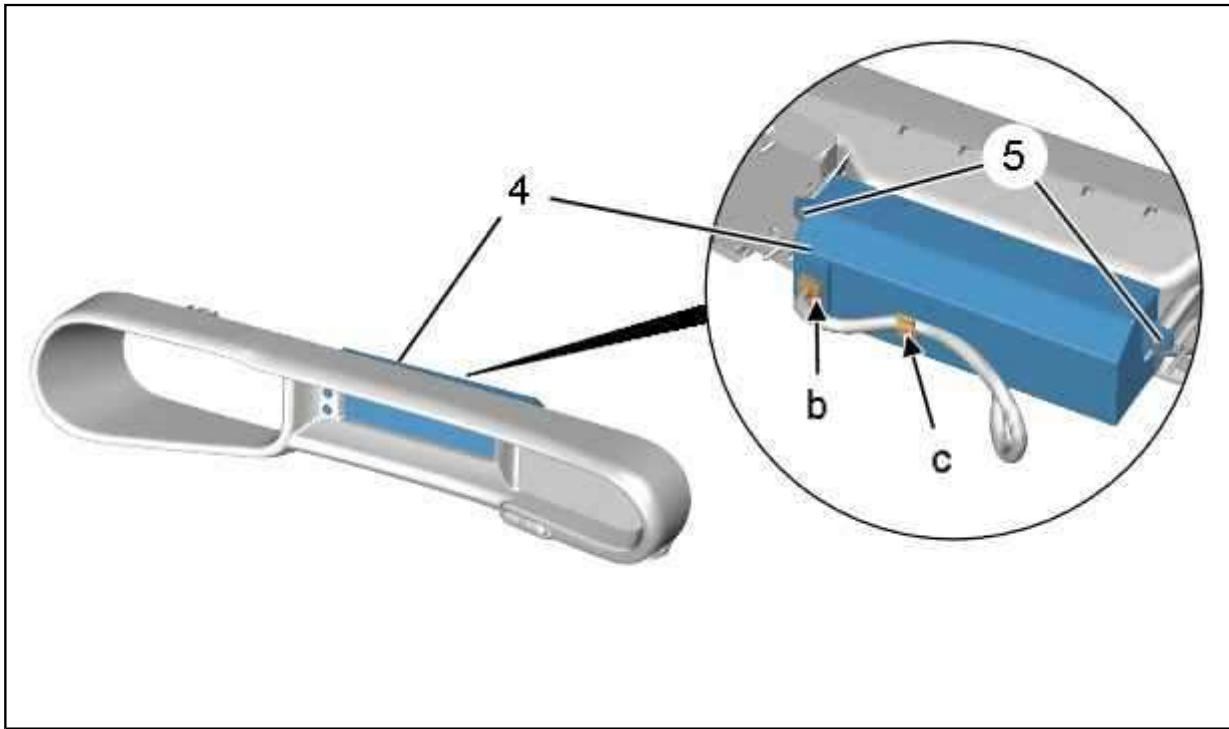


Рисунок : C5FG027D

Освободить : Жгут проводов (В "с").

Отсоединить : Разъем дисплея панели приборов (4) (В "b").

Снимите :

- Болты (5)
- Дисплей панели приборов (4)

#### 4. Установка на место

Установка производится в порядке, обратном снятию.

**ПРИМЕЧАНИЕ** : В случае замены дисплея панели приборов (4), необходимо выполнить инициализацию с помощью диагностического прибора.

Снова подсоедините аккумуляторную батарею.

Проверьте функционирование электрооборудования.