
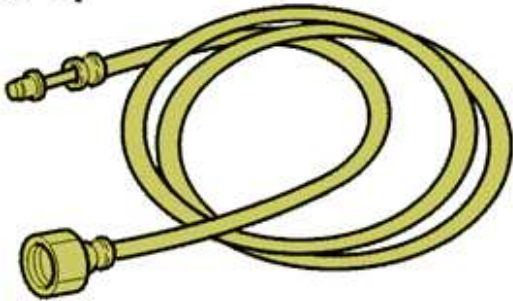



СНЯТИЕ - УСТАНОВКА : ТОПЛИВНЫЙ НАСОС ВЫСОКОГО ДАВЛЕНИЯ

ОБЯЗАТЕЛЬНО : Соблюдайте чистоту и правила безопасного выполнения работ  .

ОБЯЗАТЕЛЬНО : Соблюдайте требования безопасности и чистоты, специфичные для двигателей с непосредственным впрыскиванием бензина (ТНР)  .

1. Инструменты

инструмент	Реферанс	Обозначение
<p>[0141-T1]</p>  <p>Рисунок : E5AB03IT</p>	[0141-T1]	Трубка с наконечником для клапана SHRADER
<p>[0189-Q]</p>  <p>Рисунок : E5AG06FT</p>	[0189-Q]	[/]набор заглушек

2. Снятие

Отсоединить аккумуляторную батарею .

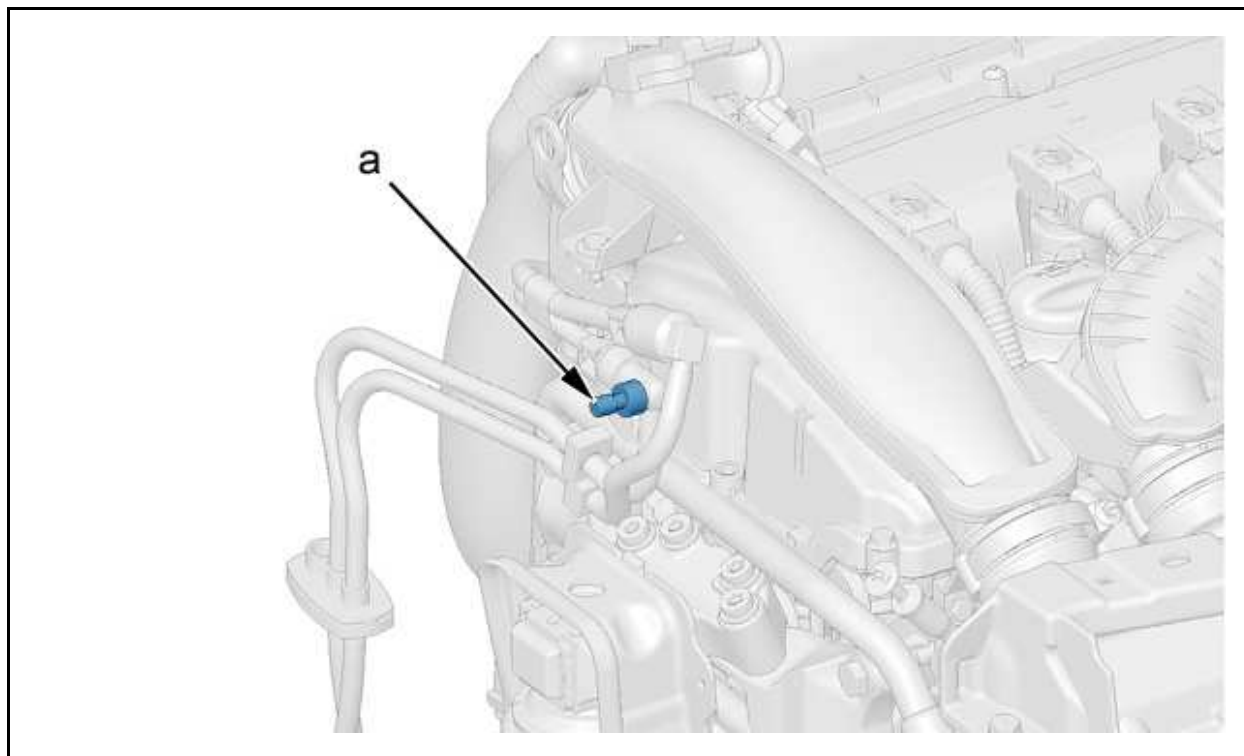


Рисунок : B1HP2MQD

ОБЯЗАТЕЛЬНО : При присоединении приспособления [0141-T1] предусмотрите защитную ткань, во избежание выброса топлива.

ВНИМАНИЕ : Продуть топливный контур, подключив приспособление [01141-T1] к спускному вентилю (в "а").

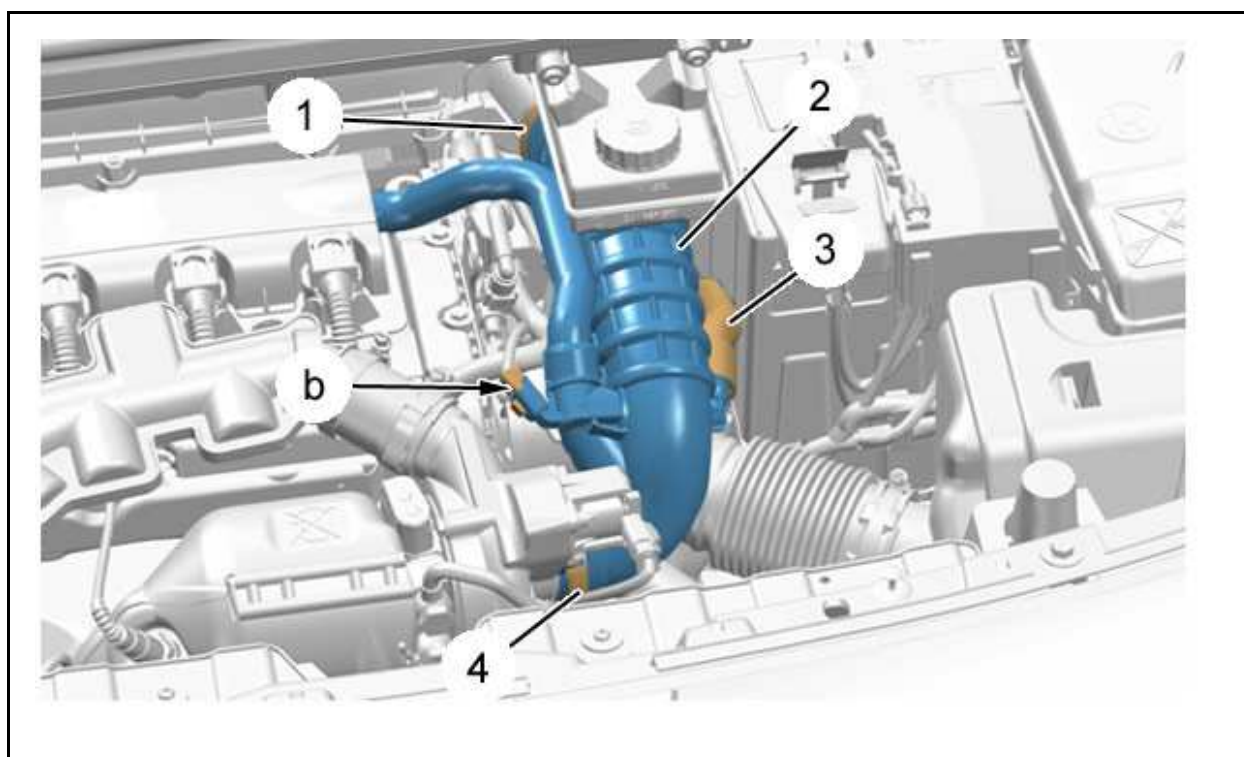


Рисунок : B1BG0T3D

Снять :

- Хомут (1)
- Хомут (4)

Отсоедините разъем (в "b").

Отсоедините и отодвиньте воздушные патрубки (3).

Снять : Патрубок подачи воздуха от турбокомпрессора (2).

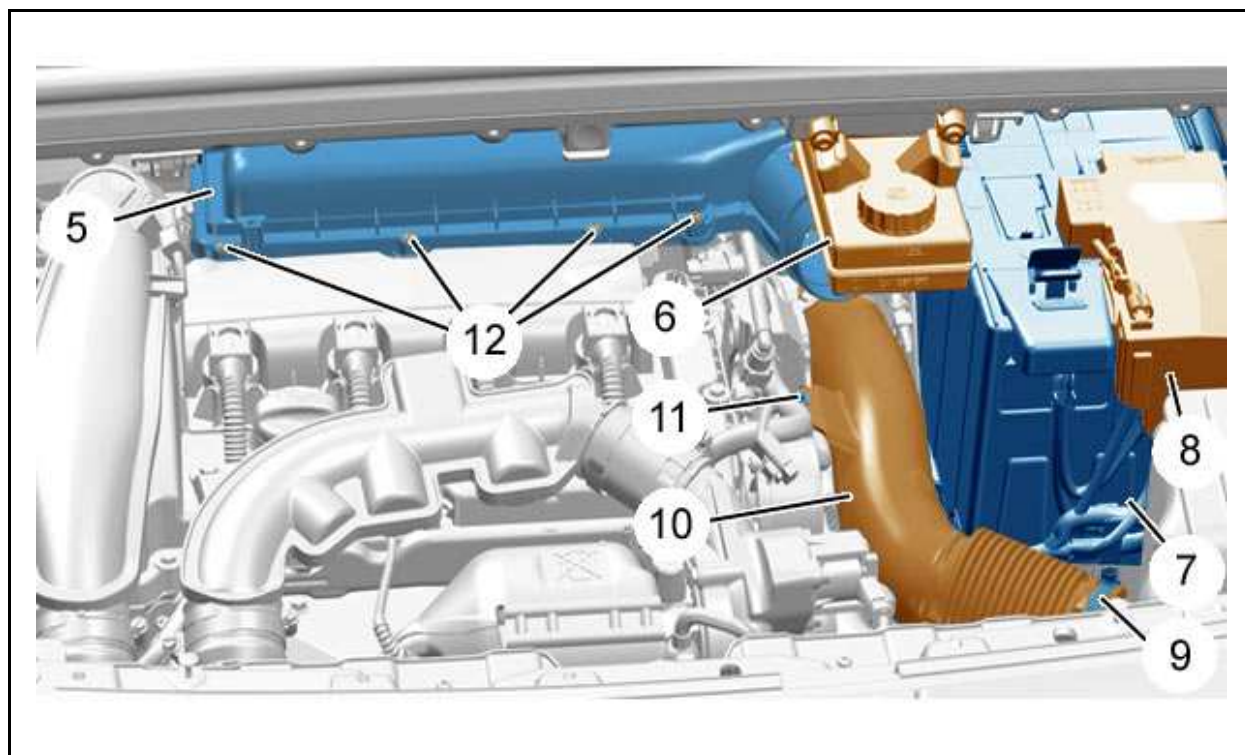


Рисунок : B1BG0AZD

Отсоединить и сдвинуть : Блок предохранителей (8).

Снять :

- Декоративная крышка аккумуляторной батареи (7)
- Аккумуляторная батарея (/)

Отодвинуть : Бачок тормозной жидкости (6).

Снять :

- Хомут (9)
- Болт (11)
- Соединительный элемент воздухозаборника (10)
- болтов (12)
- Крышка воздушного фильтра (5)
- Фильтрующий элемент

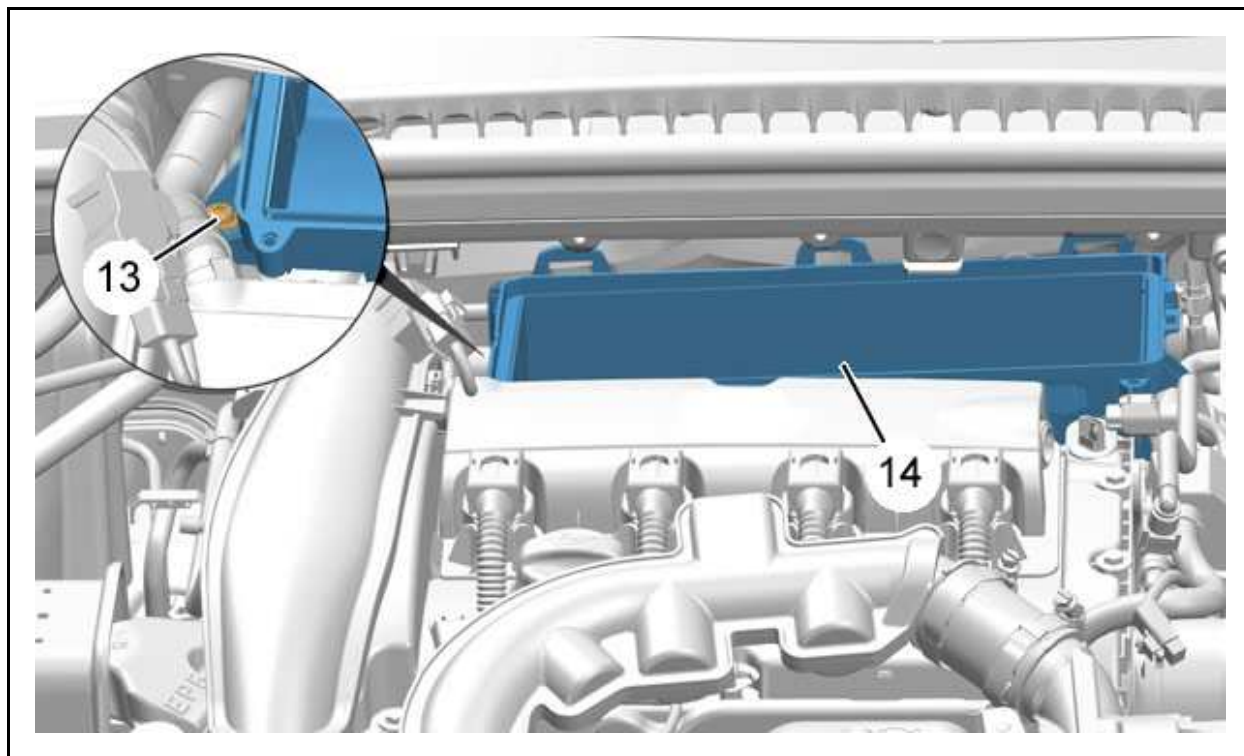


Рисунок : B1BG0B0D

Снять :

- Болт (13)
- Корпус воздушного фильтра (14)

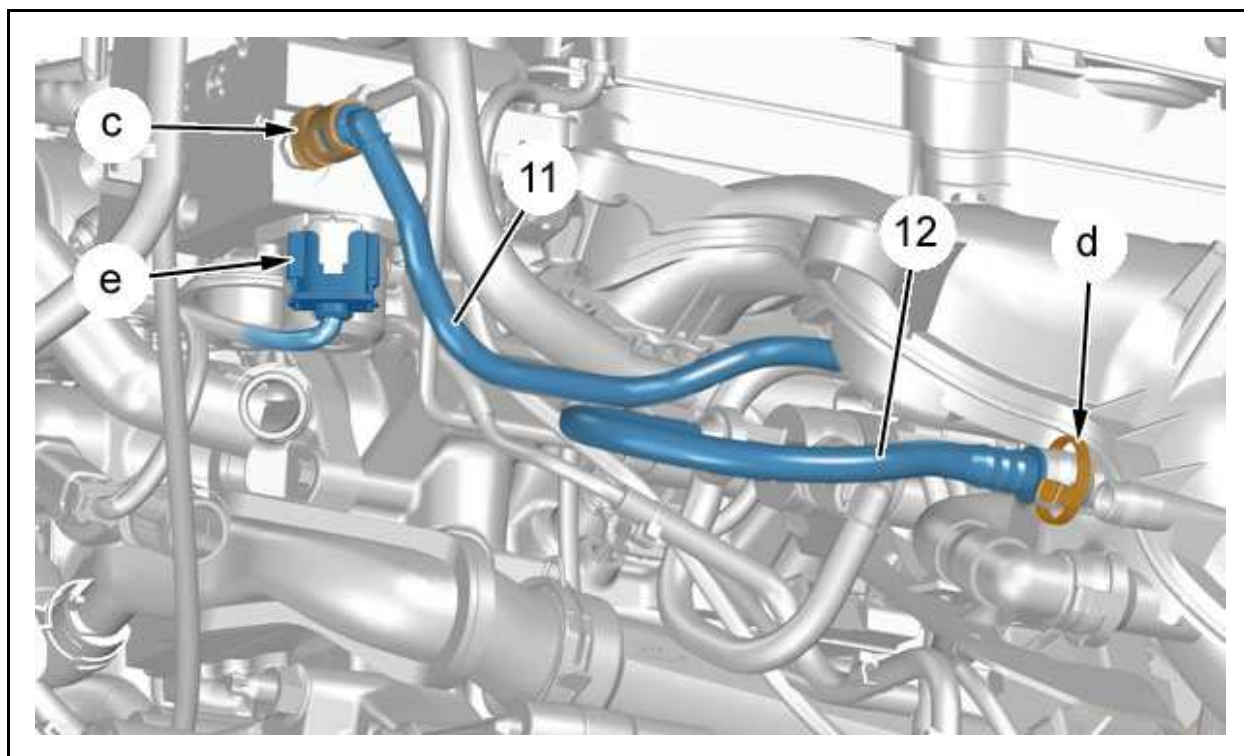


Рисунок : B1HG13ID

ВНИМАНИЕ : Заглушить отверстия топливного насоса высокого давления ; С помощью пробок [0189-Q].

Отсоедините разъем (в "е").

Отсоедините :

- Штуцер топливной трубки (11) (в "с")
- Трубку разрежения (12) (в "d")

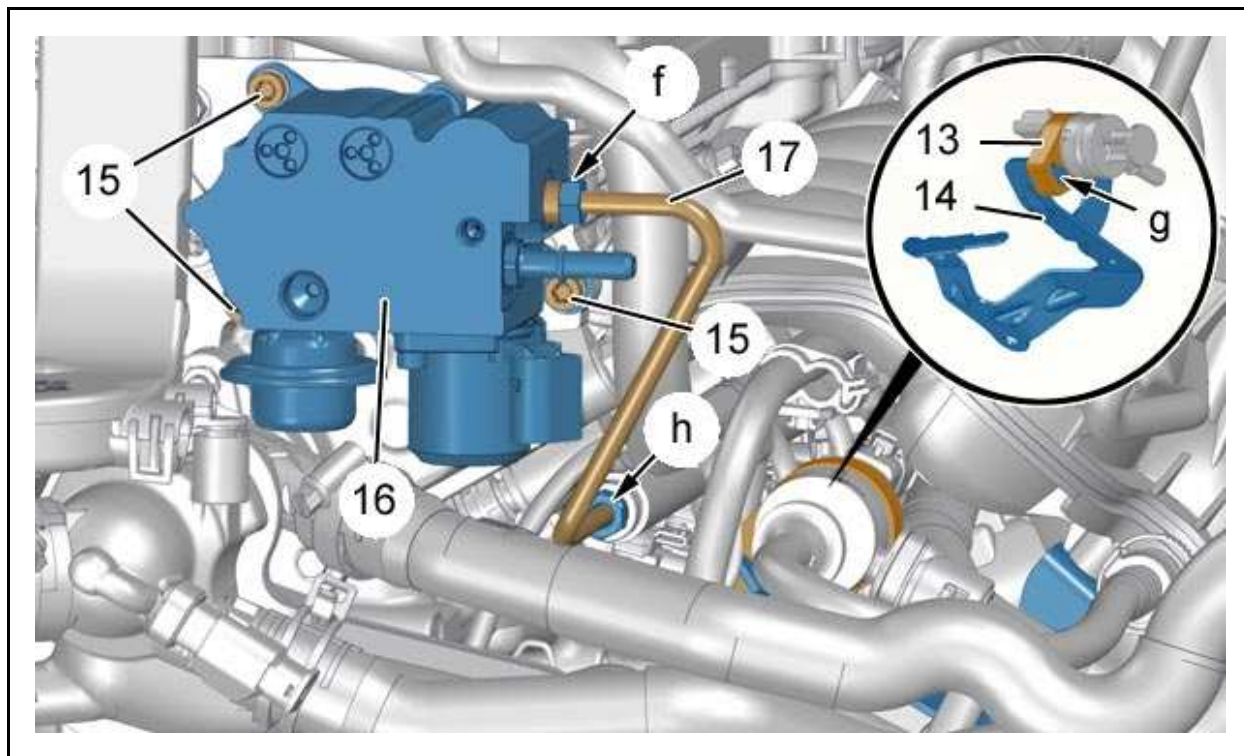


Рисунок : B1HG13JD

Открепить электромагнитный клапан прокачки абсорбера (13) от его опоры (14) (в "g").

Отодвинуть : Электромагнитный клапан абсорбера паров бензина (13).

ВНИМАНИЕ : Заглушите отверстий топливного насоса высокого давления и топливной рампы высокого давления ; При помощи приспособлений [0189-Q].

Ослабьте : Топливную трубку высокого давления (17) (в "f", "h").

Снять :

- Топливную трубку высокого давления (17)
- болтов (15)
- Насос высокого давления подачи топлива (16)

3. Установка

ВНИМАНИЕ : Соблюдайте требуемые моменты затяжки ⓘ .

ВНИМАНИЕ : Проверить масло, скопившееся в желобке для уплотнения .

ВНИМАНИЕ : При установке ; Снятая топливная трубка высокого давления (17) должна быть заменена новой трубкой высокого давления.

Установите : Топливную трубку высокого давления (17) (в "h").

ПРИМЕЧАНИЕ : Слегка смазать уплотнитель перед обратной установкой.

Установите :

- Насос высокого давления подачи топлива (16)
- болтов (15)

Затяните топливную трубку высокого давления (17) (В "f" и "h").

Закрепить электромагнитный клапан прокачки адсорбера (13) на его опоре (14) (в "g").

Присоедините :

- Трубку разрежения (12) (в "d")

- Штуцер топливной трубки (11) (в "с")

Подсоедините разъем (в "е").

Установите :

- Корпус воздушного фильтра (14)
- Болт (13)
- Фильтрующий элемент
- Крышка воздушного фильтра (5)
- болтов (12)
- Соединительный элемент воздухозаборника (10)
- Болт (11)
- Хомут (9)
- Бачок тормозной жидкости (6)
- Аккумуляторная батарея (/)
- Декоративная крышка аккумуляторной батареи (7)
- Блок предохранителей (8)
- Патрубок подачи воздуха от турбокомпрессора (2)
- Хомут (4)
- Хомут (1)
- Присоедините : Воздушные патрубки (3)

Подсоедините разъем (в "b").

ВНИМАНИЕ : Выполните операции, которые необходимо выполнить после снятия аккумуляторной батареи.

Подсоедините обратно аккумуляторную батарею.

ВНИМАНИЕ : Проверить герметичность топливного контура высокого давления .