

БЛОК-СХЕМА : АВТОМАГНИТОЛА RD4 (С ОПЦИЕЙ HI-FI)

1. Блок-схема

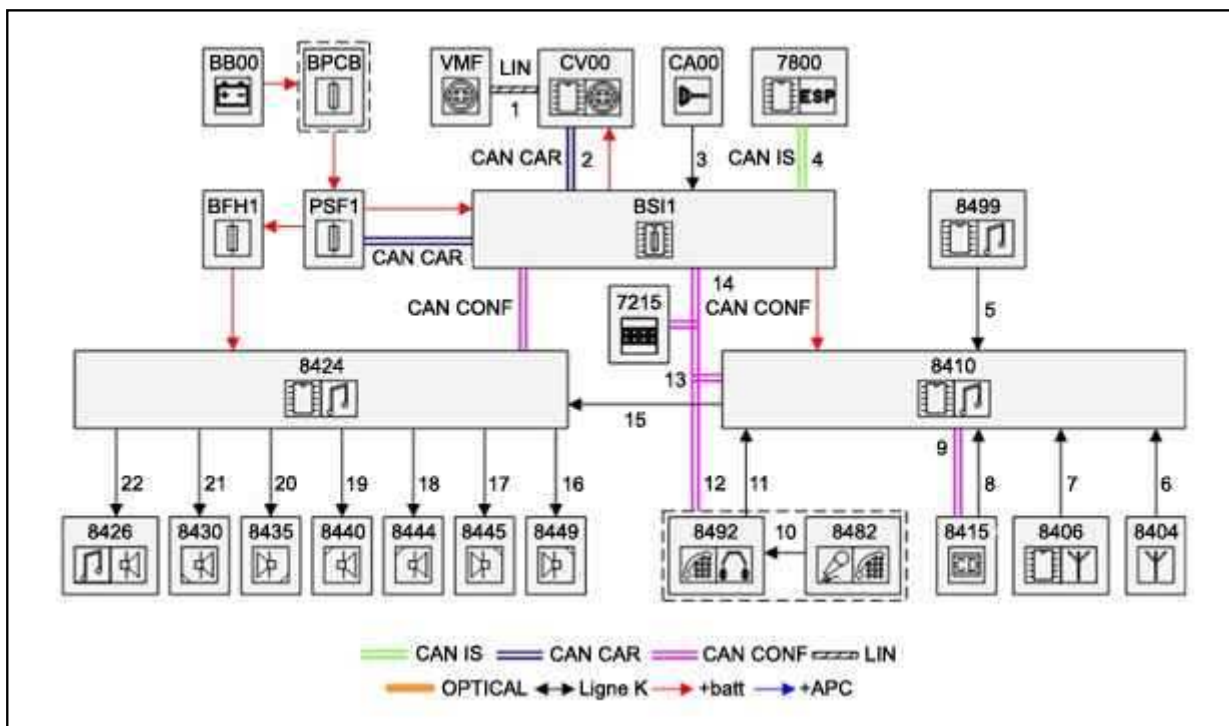


Рисунок : D4EM0CAD

2. Таблица наименований элементов

Элемент	Название
BB00	Аккумуляторная батарея
BFH1	Блок предохранителей салона
BPCB	Блок защиты кабеля батареи
BSI1	«интеллектуальный» коммутационный блок
CA00	Переключатель противоугонной системы
CV00	Модуль коммутации под рулевым колесом
PSF1	Коммутационная панель - блок предохранителей - Моторный отсек
VMF	Рулевое колесо с неподвижной центральной ступицей
7215	Многофункциональный дисплей
7800	Компьютер системы динамической стабилизации (ESP)
8404	Антенна GSM - FM2
8406	Антенна FM1
8410	Автомагнитола RD4
8415	CD-чейнджер (опционно)
8424	Усилитель аудиосистемы

8426	Акустические низкочастотные колонки
8430	Задний левый громкоговоритель
8435	Задний правый громкоговоритель
8440	Высокочастотный динамик (Передний левый)
8444	Передний левый громкоговоритель
8445	Высокочастотный динамик (Передний правый)
8449	Передний правый громкоговоритель
8482	Микрофон для телефона (Опция «свободные руки»)
8499	Блок входа внешнего аудиосигнала
8492	Блок E-BOX «bluetooth» (Опция «свободные руки»)

3. Описание обмена информацией

Номер связи	Сигнал	Источник/приемник	Природа сигнала
1	Управление автомагнитолой на рулевом колесе	VMF / CV00	LIN
2	Состояние команд пользователя	CV00 / BSI1	CAN CAR
3	Информация : Положение ключа зажигания	CA00 / BSI1	Аналоговый
4	Информация о скорости автомобиля	7800 / BSI1	CAN Is
5	"масса": аудио	8499 / 8410	Аналоговый
6	Сигнал приема радио FM2	8404 / 8410	Аналоговый
	Сигнал GSM		
7	Сигнал приема радио FM1 / AM	8406 / 8410	Аналоговый
8	Аудио сигнал : Воспроизведение компакт-дисков	8415 / 8410	Аналоговый
9	Управление CD-чейнджером	8410 / 8415	CAN КОМФОРТ
	Выводе на дисплей информации о CD-чейнджере	8415 / 8410	CAN КОМФОРТ
	Состояние CD-чейнджера		
10	Голос пользователя	8482 / 8492	Аналоговый
11	Команда на включение функции «MUTE»	8492 / 8410	Аналоговый
	Запрос на переход к источнику телефона		
12	Состояние команд пользователя	BSI1 / 7215	CAN КОМФОРТ
	Состояние автомагнитолы и вывода на дисплей параметров автомагнитолы (общих, тюнера, компакт-дисков и т.д.)	8410 / 7215	CAN КОМФОРТ
	Состояние вывода информации : Ченджер компакт дисков		
	Состояние : Комплект « свободные руки»	8492 / 7215	CAN КОМФОРТ
13	Информация о скорости автомобиля	BSI1 / 8410	CAN КОМФОРТ
	Состояние команд пользователя		
14	Состояние команд пользователя	(8410-BSI1) / 8492	CAN КОМФОРТ

	Состояние вывода информации : Комплект» свободные руки»	7215 / 8492	CAN КОМФОРТ
15	Сигнал выхода предусилителя автомагнитолы	8410 / 8424	Аналоговый
16	Сигнал : Передний правый громкоговоритель	8424 / 8449	Аналоговый
17	Сигнал : Высокочастотные динамики (Передний правый)	8424 / 8445	Аналоговый
18	Сигнал : Передний левый громкоговоритель	8424 / 8444	Аналоговый
19	Сигнал : Высокочастотные динамики (Передний левый)	8424 / 8440	Аналоговый
20	Сигнал : Задний правый громкоговоритель	8424 / 8435	Аналоговый
21	Сигнал : Задний левый громкоговоритель	8424 / 8430	Аналоговый
22	Сигнал : Низкочастотную акустическую колонку	8424 / 8426	Аналоговый