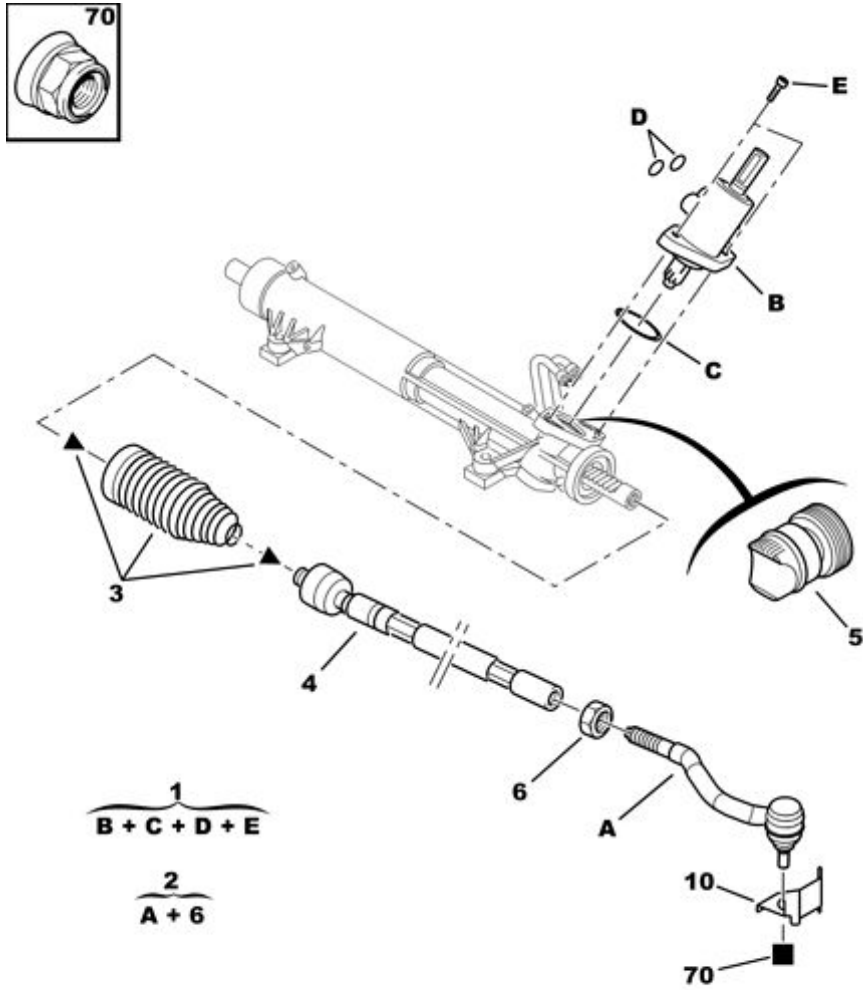


23.06.15 442501A

# КОМПОНЕНТЫ РУЛЕВОЙ РЕЙКИ



01/2013

00012560

01	4048 AP	01	КОМПЛ КЛАПАНА РУЛЕВОГО МЕХ-ЗМА
02	3817 59	01	КОМПЛ ШАРОВ ОПОРЫ РУЛЕВОЙ ТЯГИ ЛЕВЫЙ
	3817 60	01	ПРАВЫЙ
	16 073 215 80	01	Е:РУЛЕВОЙ НАКОНЕЧНИК PSA ЛЕВЫЙ <i>- И СРОК ЭКСПЛУАТАЦИИ &gt;= 3</i>
	16 073 216 80	01	ПРАВЫЙ <i>- И СРОК ЭКСПЛУАТАЦИИ &gt;= 3</i>
03	4066 74	02	КОМПЛ РЕБРИСТ ЧЕХЛОВ РУЛ УПРАВ
04	3812 C8	02	СОЕДИНИТЕЛЬНАЯ РУЛЕВАЯ ТЯГА
	16 072 934 80	02	Е:РУЛЕВОЙ НАКОНЕЧНИК PSA <i>- И СРОК ЭКСПЛУАТАЦИИ &gt;= 3</i>
05	4062 29	01	ТОЛКАТЕЛЬ РУЛЕВОЙ РЕЙКИ
06	3805 05	02	(MUL) ШЕСТИГРАННАЯ ГАЙКА 16X150-8
10	3829 06	02	ЭКРАН РУЛЕВОГО ШАРНИРА
70	4010 F5	02	ГАЙКА РУЛЕВОГО МЕХАНИЗМА 10X125-18,25