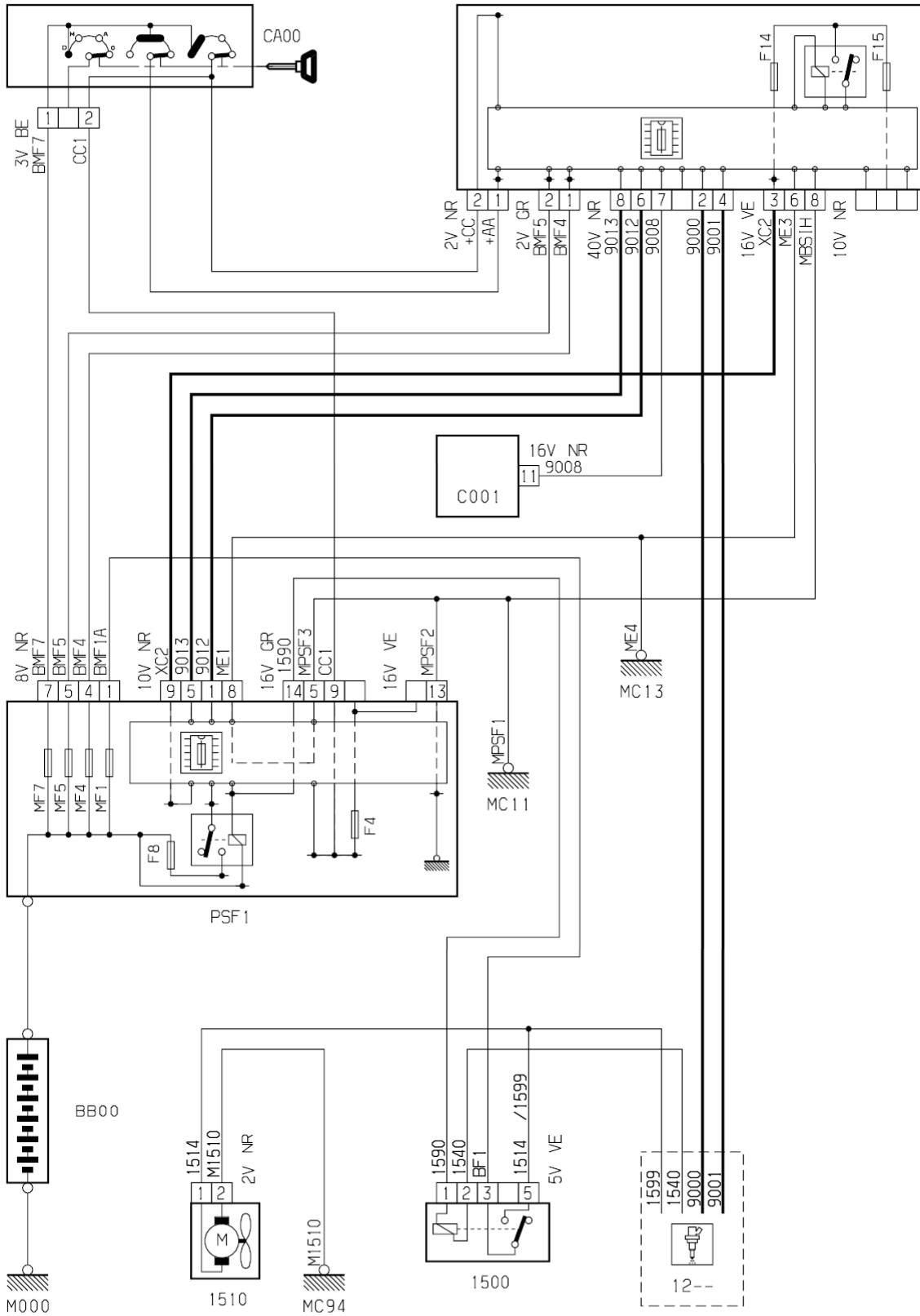


принцип

BSI 1



D3ARCL 3R

собственность PSA Peugeot Citroen

05/04/2017