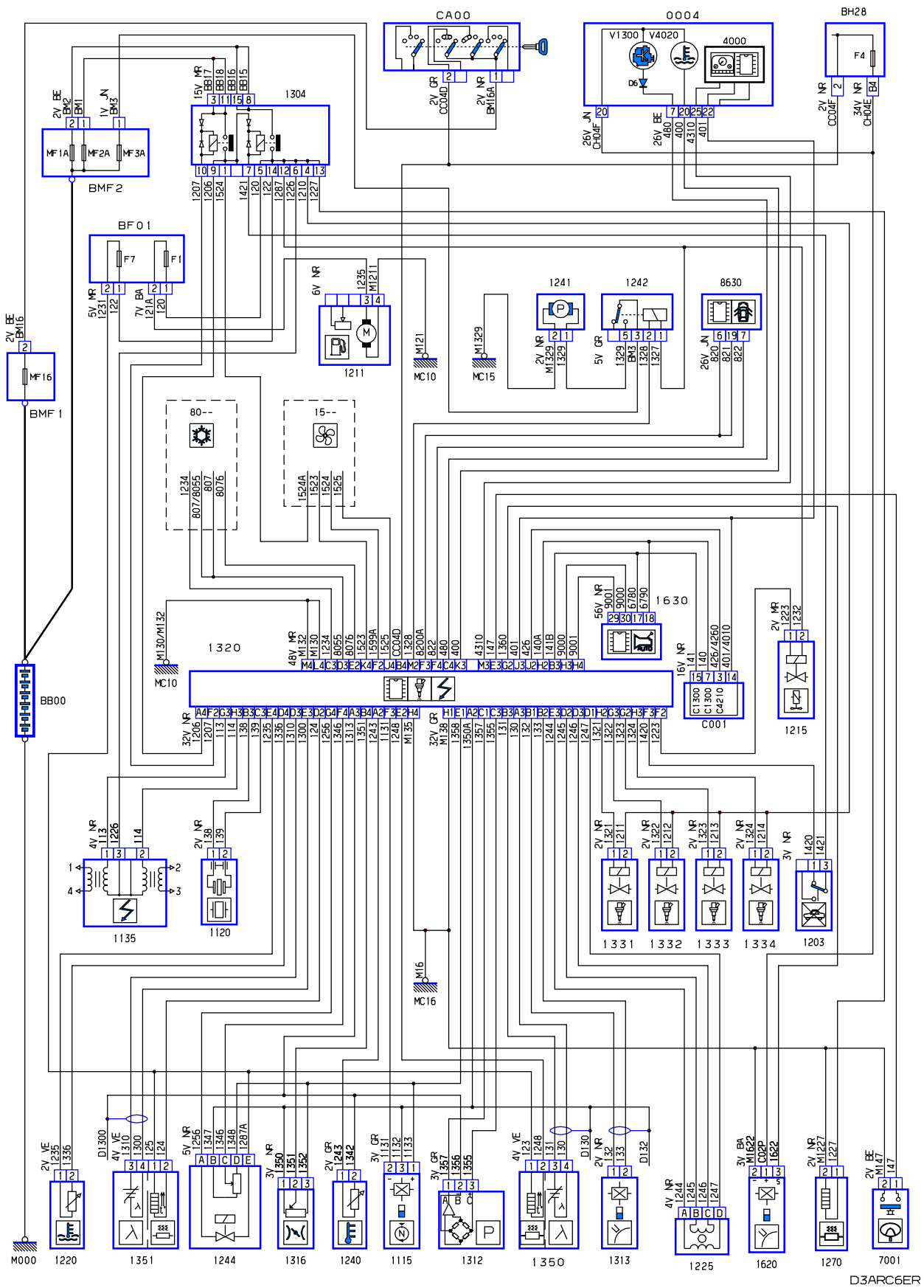


автомобиль : JUMPY	OPR : 10556
область	силовой агрегат
составные части	функция
	электронный впрыск

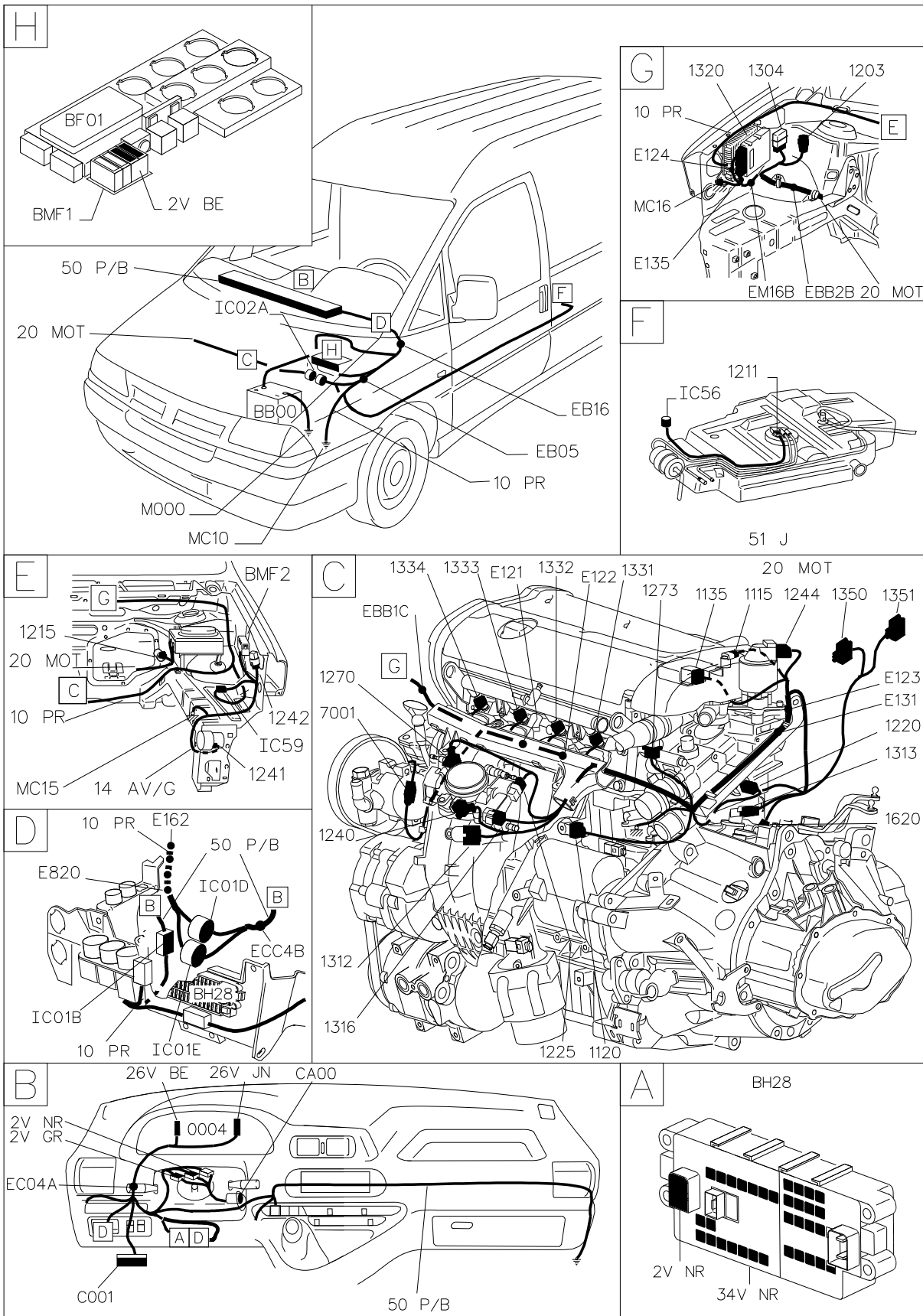
принцип  
12.4



D3ARC6ER



null



d3arc6ei

собственность PSA Peugeot Citroen

22/03/2017