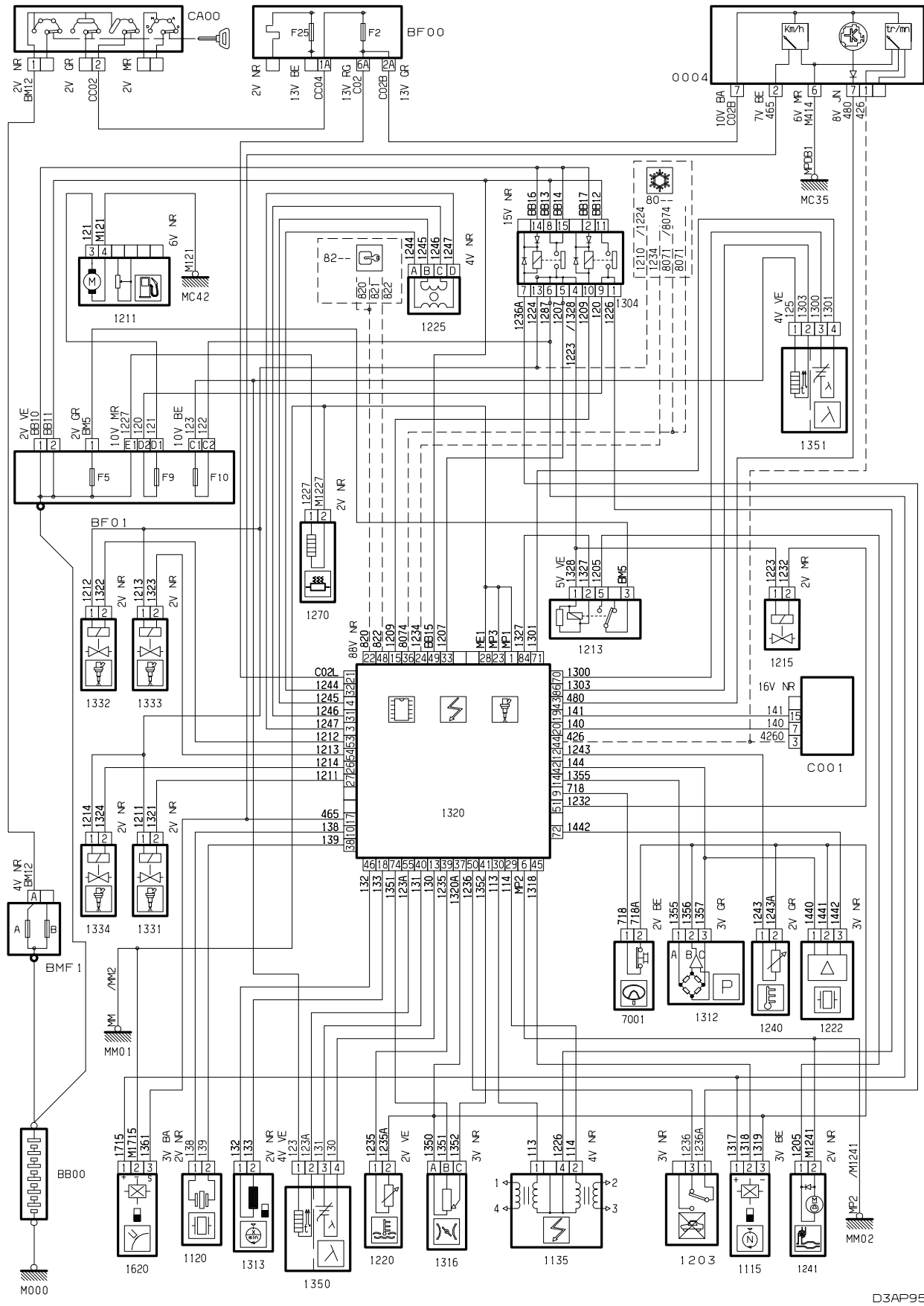


автомобиль : BERLINGO	OPR : 9566		
область	силовой агрегат	функция	электронный впрыск
составные части			

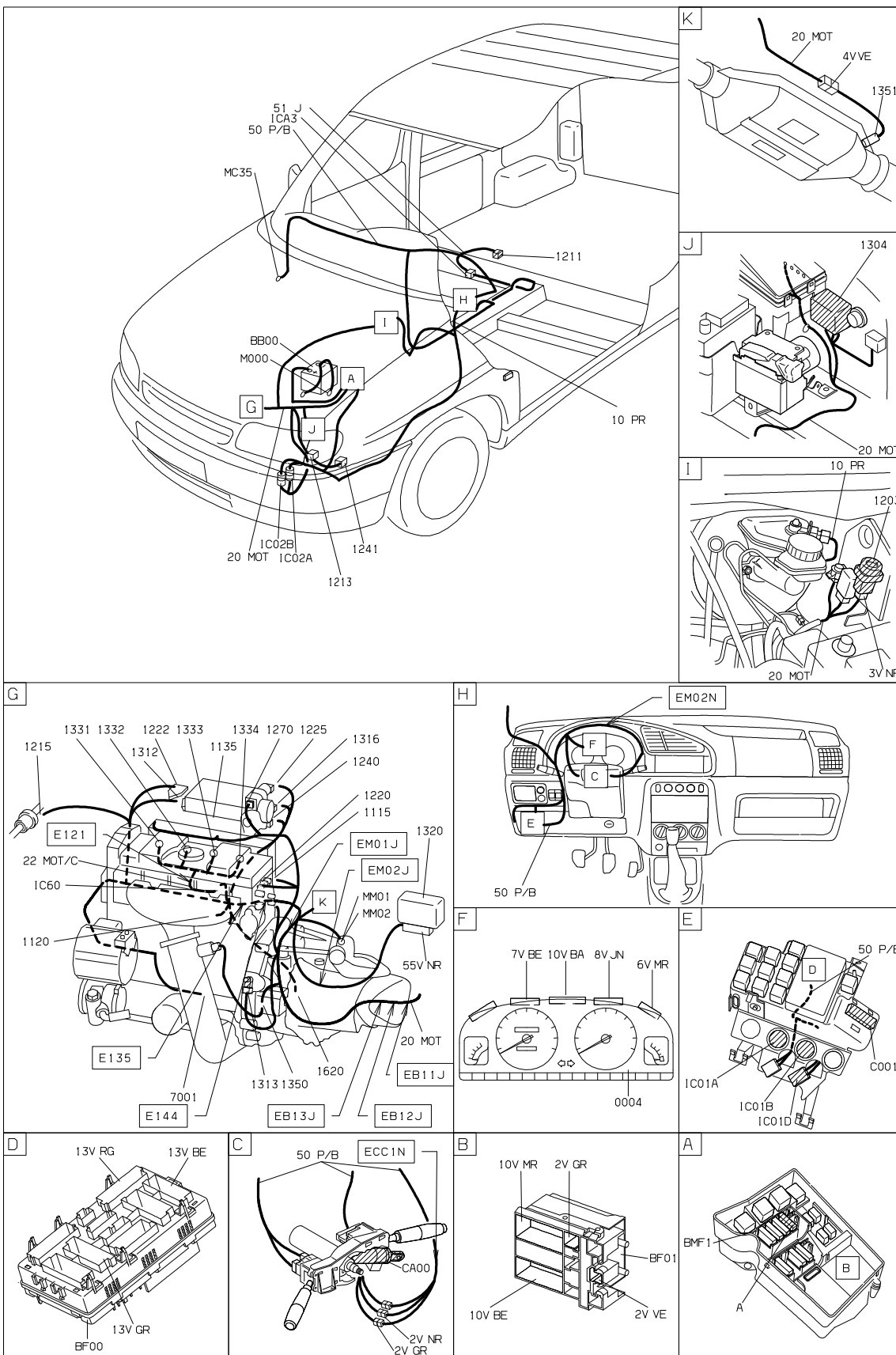
принцип

12.2



D3AP95NR

null



D3AP95N1

собственность PSA Peugeot Citroen

02/03/2017