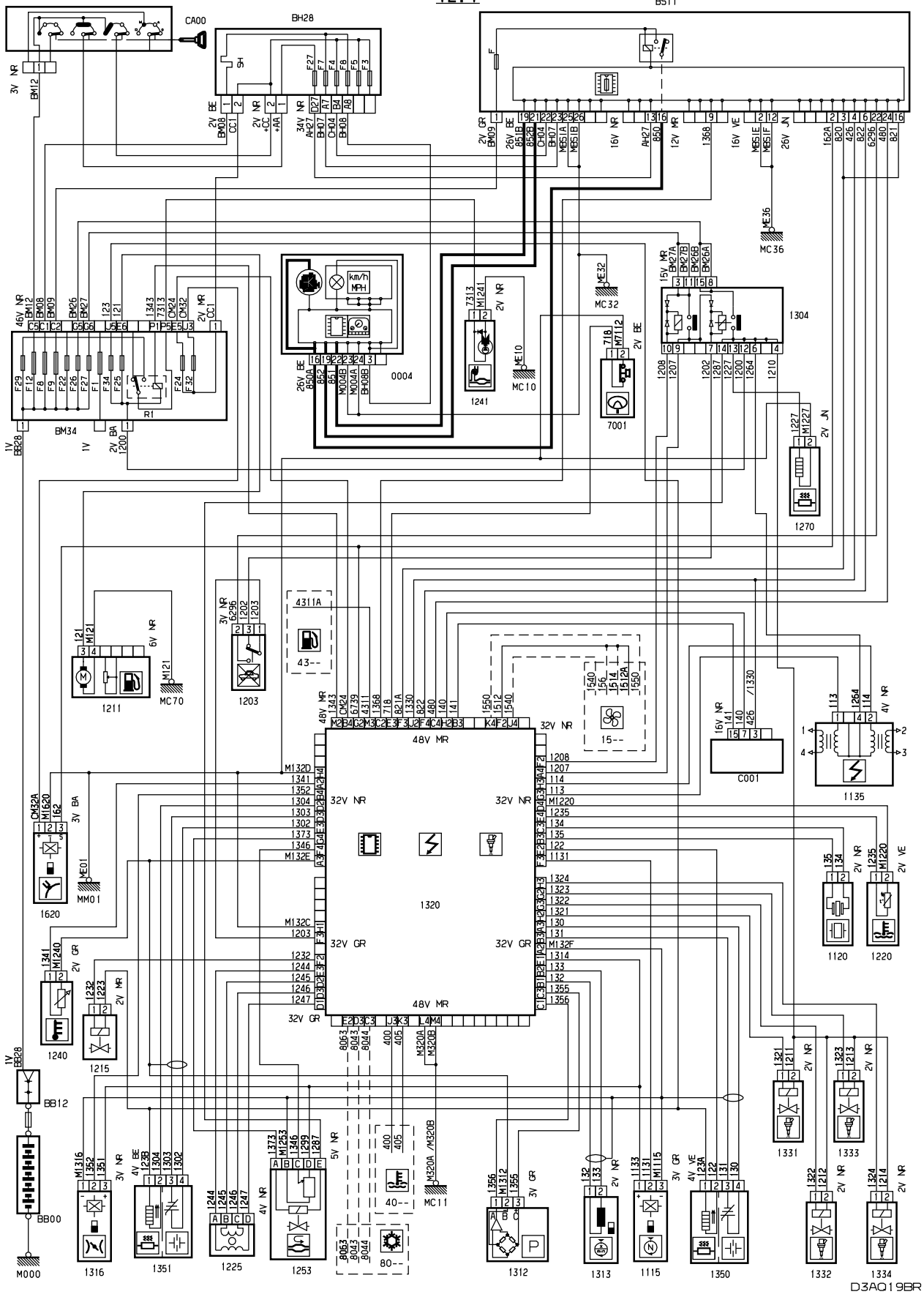


автомобиль : XSARA PICASSO	OPR : 8514		
область	силовой агрегат	функция	электронный впрыск
составные части			

принцип

12.1

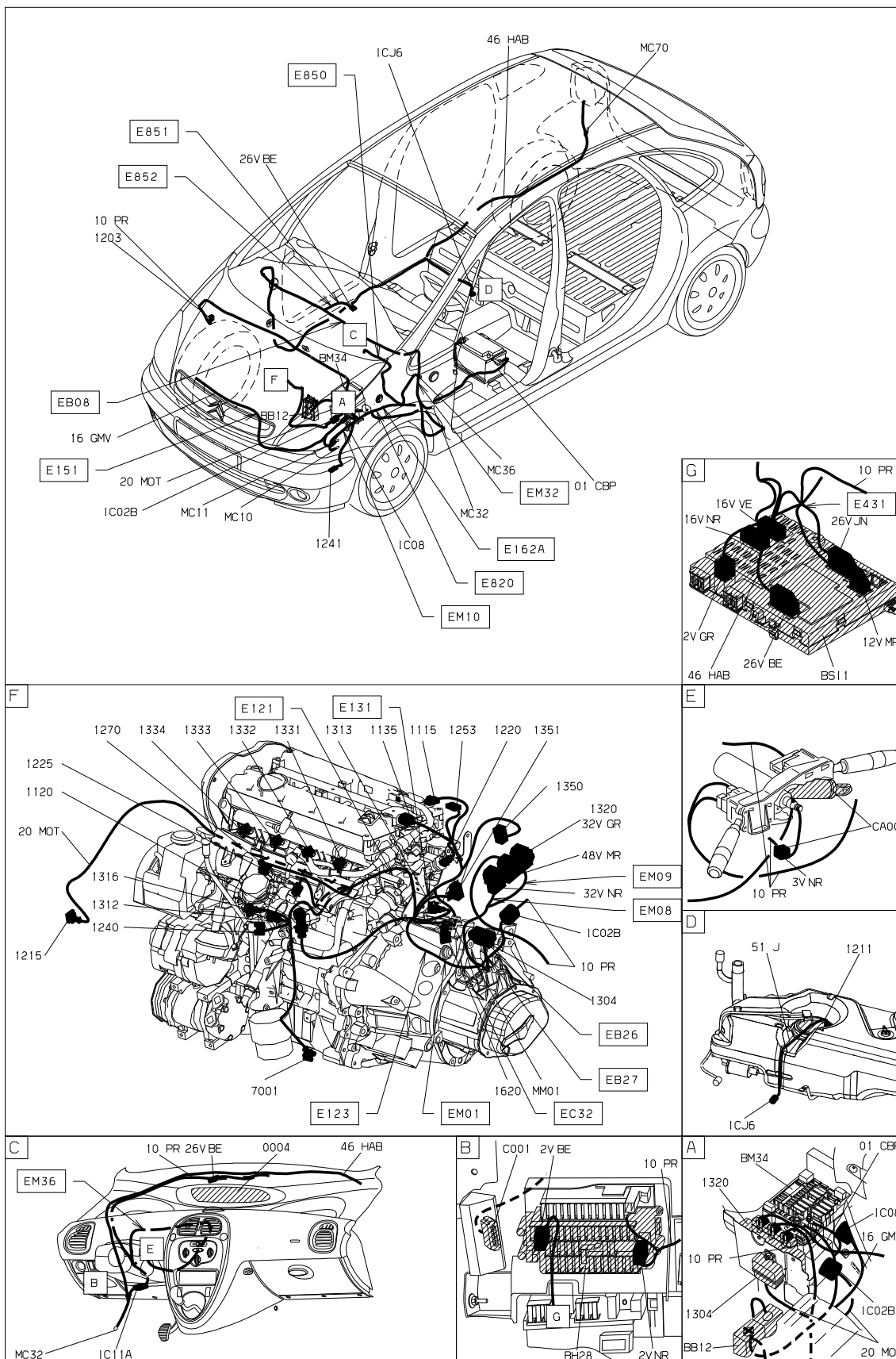
BS11



D3AO19BR



null



D3AQ19B1

собственность PSA Peugeot Citroen

28/02/2017