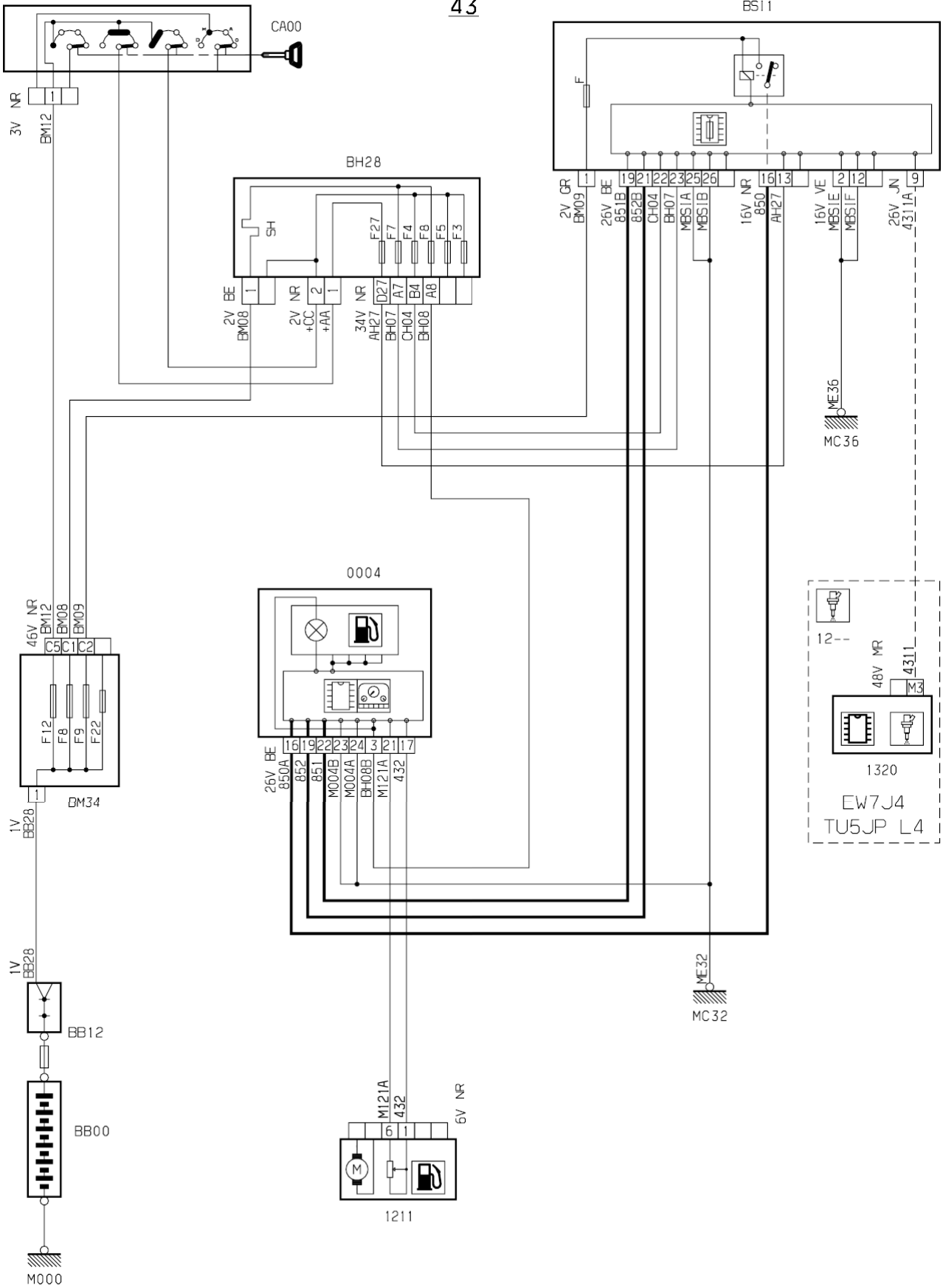


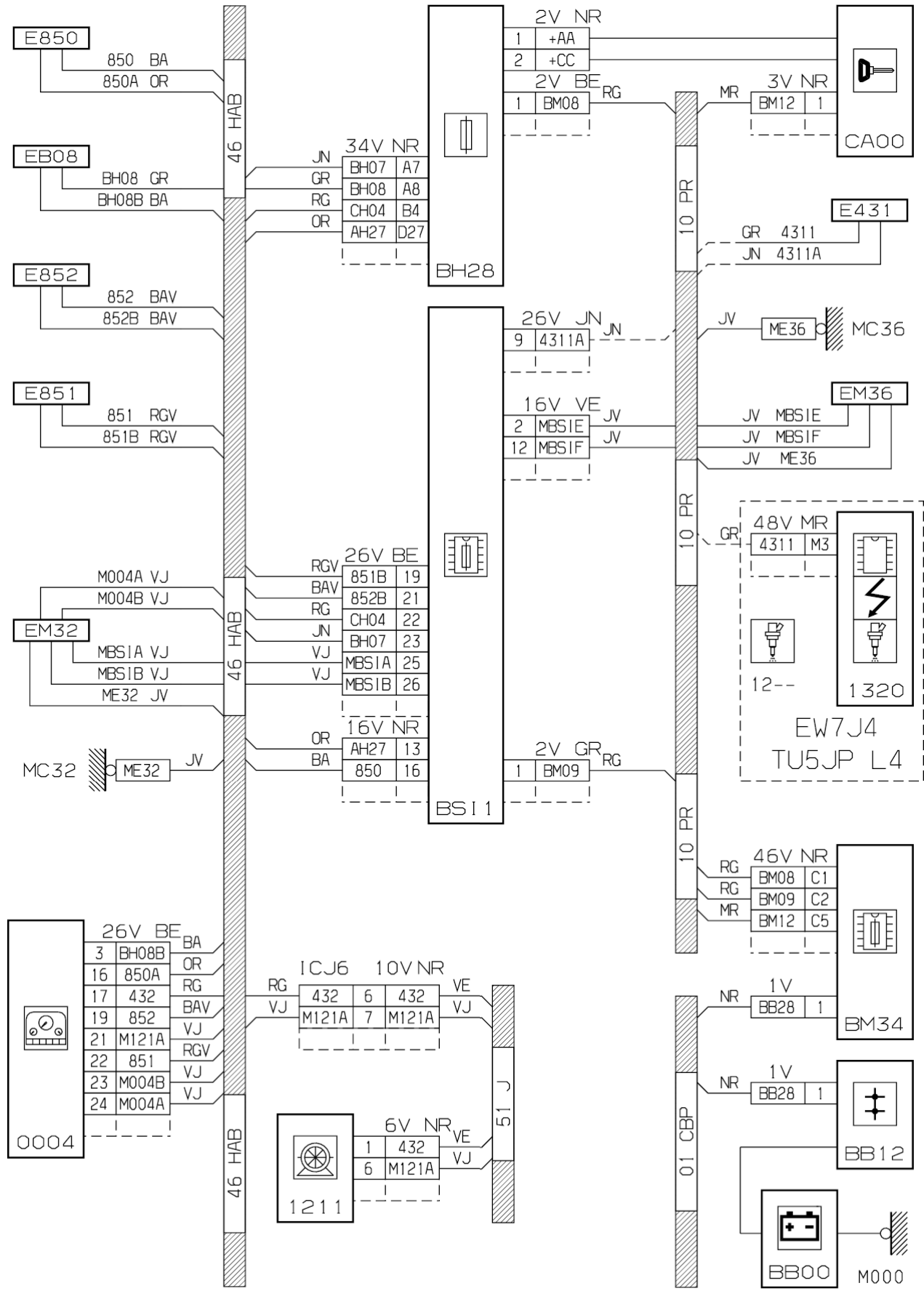
автомобиль : XSARA PICASSO		OPR : 8577	
область	различные виды информации водителя	функция	информация о топливе
составные части			

принцип
43



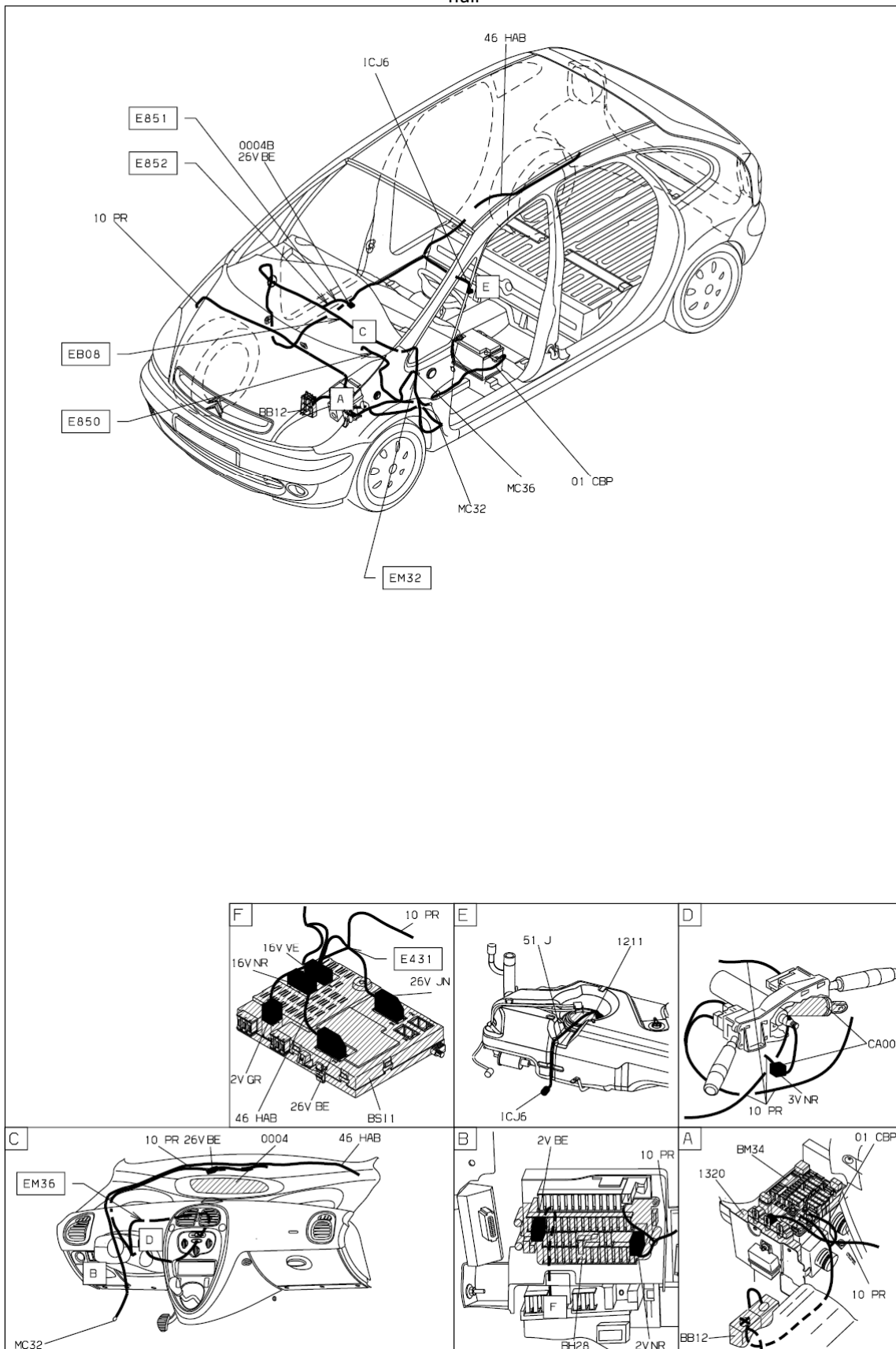
D3A087AR

прокладка трубопроводов (кабелей, тросов)



D3AQ87AG

null



D3A087A I

собственность PSA Peugeot Citroen

09/06/2016