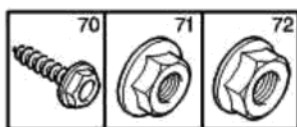
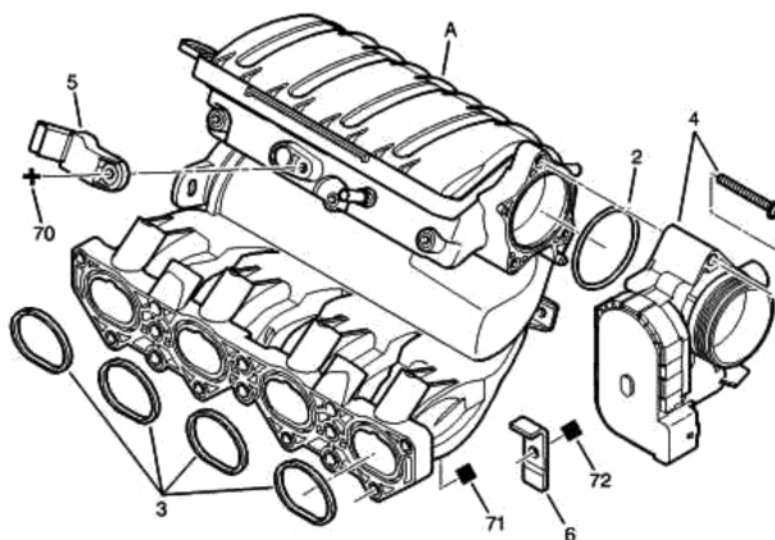


14 декабря 2010 г.
11:35

11.02.09 140010
ВОЗДУХОРАСПРЕД. ВПУСКНОГО КОЛЛЕКТОРА



$\frac{1}{A+2+3}$



03/2000 1400B100

01	0342 H1	01	ВОЗД.РАСПРЕДЕЛ.
02	0348 Q4	01	УПЛОТНИТЕЛЬ СТ.
03	0348 Q5	01	КОМП. ПРОКЛАДОК
04	1635 Q9	01	КОЖУХ СТЕКЛОПОД BOSCH -
05	1920 AJ	01	ДАТЧИК ДАВЛЕНИЯ
06	0342 H2	03	ФИКС. ЗАЖИМ
70	6925 P5	01	САМОНАРЕЗ.ВИНТ DIAM 6-18
71	6936 A0	06	ГАЙКА С ФЛАНЦЕМ 6X100-6-10
72	6936 70	03	ГАЙКА С ОСНОВ. 8X125-8-13