

ОБЯЗАТЕЛЬНО : Соблюдайте чистоту и правила безопасного выполнения работ (обратитесь к брошюре: РЕКОМЕНДАЦИИ - ПРАВИЛА БЕЗОПАСНОСТИ).

1. Снятие

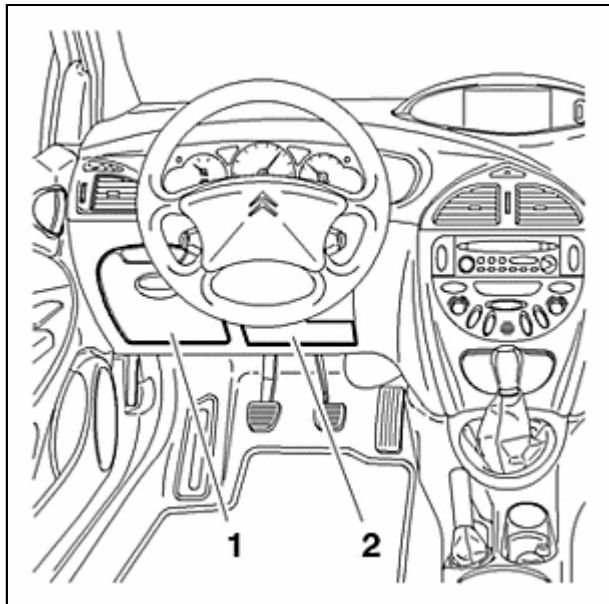


Рисунок : C5FP0D5C

Снять :

- Лючок доступа (1)
- Лючок доступа (2)

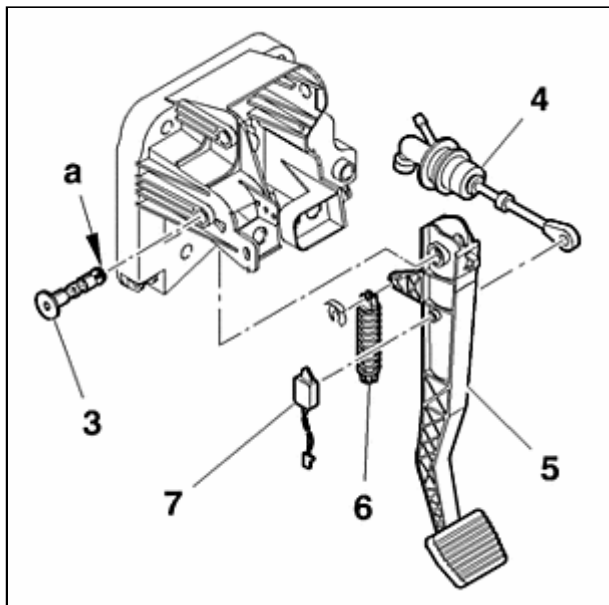


Рисунок : B2BP04MC

ПРИМЕЧАНИЕ : Доступ к оси (3) осуществляется через люки (1) и (2).

Отсоедините разъем (7).

Отсоедините :

- Трубку гидравлического привода сцепления (4)
- Пружина (6)

Отломите часть " а " оси (3) При помощи зубила.

Снять :

- Ось (3)

- Педаль сцепления (5)

2. Установка

Установка производится выполнением операций по снятию в обратном порядке.

ПРИМЕЧАНИЕ : Установите новую ось (3).

ОБЯЗАТЕЛЬНО : Убедитесь, что ось (3) правильно закреплена в своем кронштейне.