

ОБЯЗАТЕЛЬНО : Соблюдайте меры предосторожности, которые необходимо принять перед проведением работы (обратитесь к документу "РЕКОМЕНДАЦИИ - МЕРЫ БЕЗОПАСНОСТИ").

1. Рекомендуемое оборудование

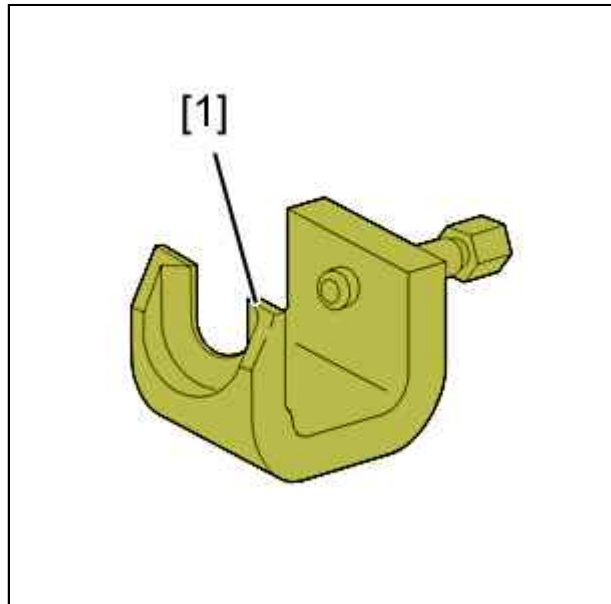


Рисунок : E5AP1R2C

[1] съемник шарнира 6323-Т.

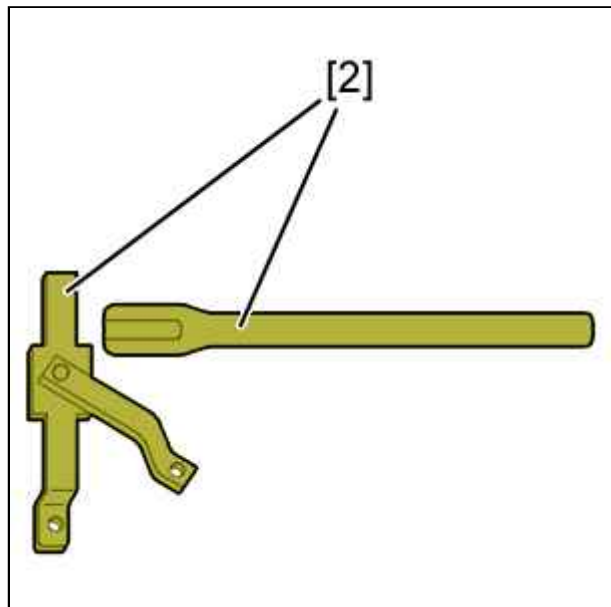


Рисунок : E5-P12CC

[2] приспособление для фиксации ступицы 6310-Т.

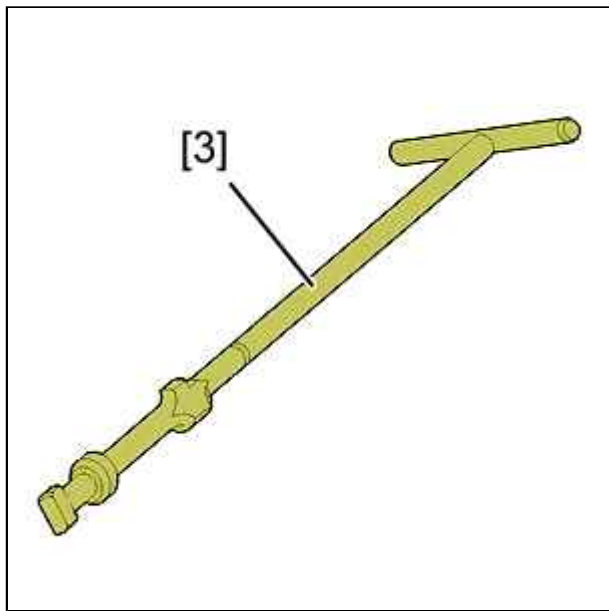


Рисунок : E5-P056C

[3] приспособление для отсоединения выжимного подшипника 9047-Т.М.

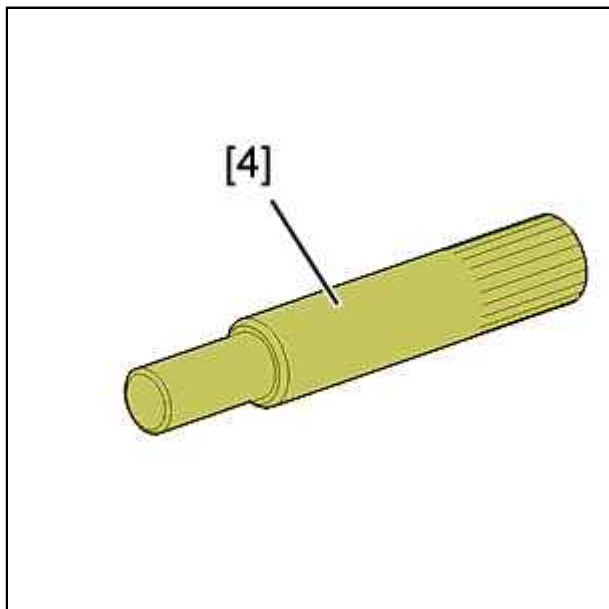


Рисунок : E5AP1VEC

[4] центровочный палец диска сцепления 9040-Т.Р.

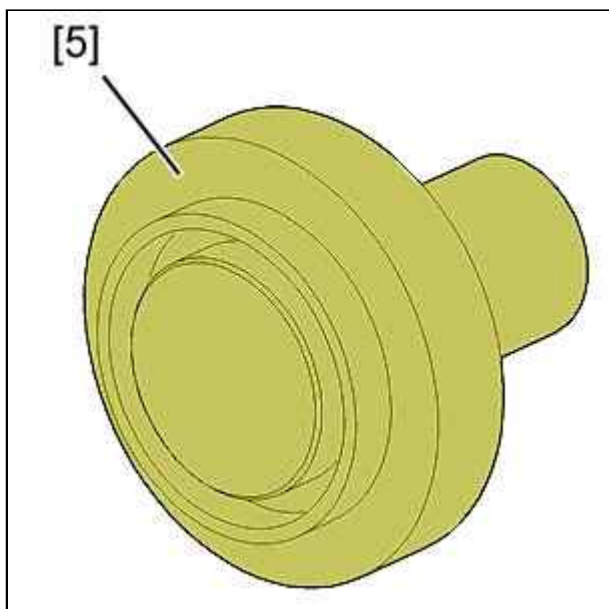


Рисунок : E5AP1VFC

[5] оправка для монтажа левого сальника моста 5701-Т.А.

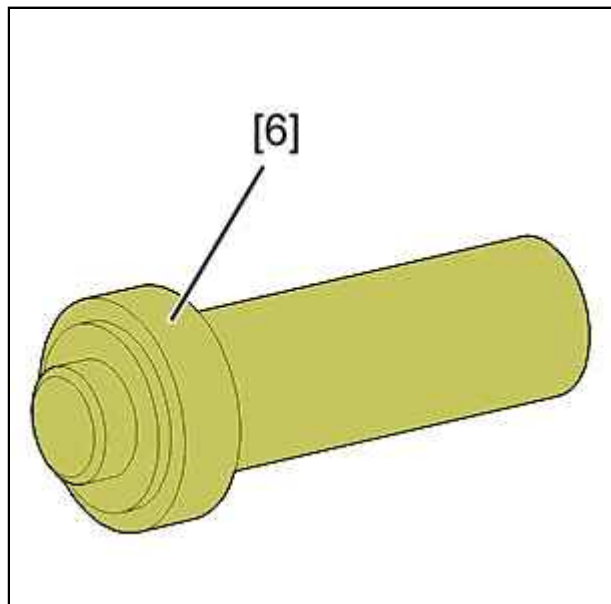


Рисунок : E5AP1VGC

[6] оправка для монтажа правого уплотнения моста 9017-Т.С.

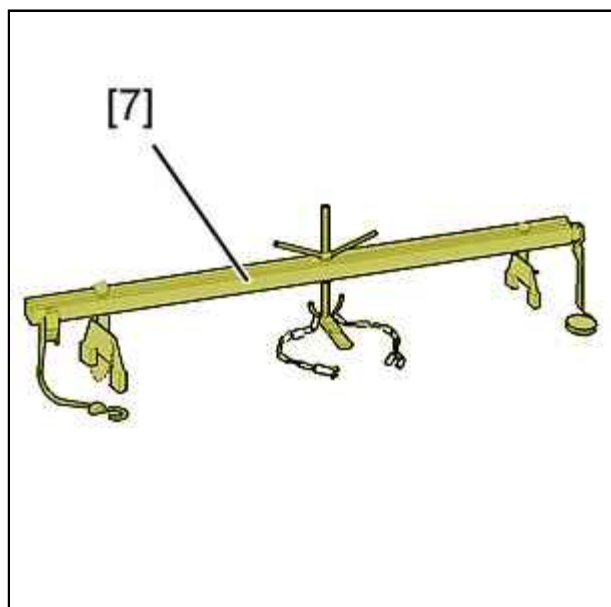
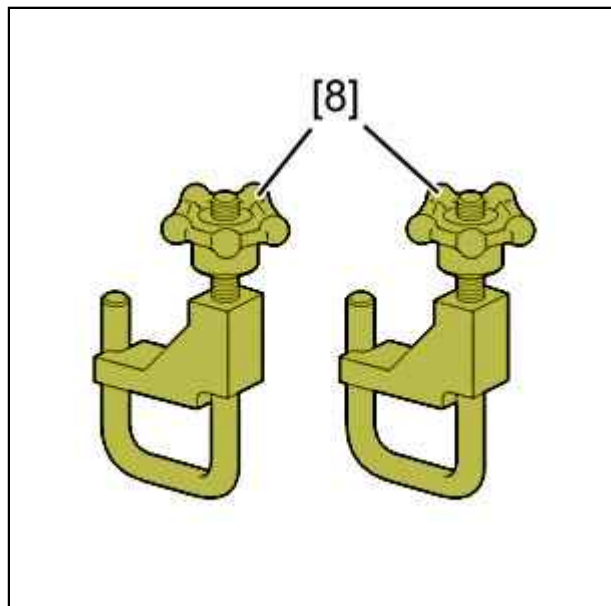


Рисунок : E5AP1VHC

[7] балка для вывешивания двигателя DESVIL MOT 300 BSO.



[8]комплект зажимов для шлангов 4153-Т.

2. Снятие

ПРИМЕЧАНИЕ : Коробка передач снимается снизу автомобиля.

Используйте двухстоечный подъемник.
Отсоединить аккумуляторную батарею .
Поднять и зафиксировать в поднятом положении автомобиль.
Снять :

- Передние колеса
- передние подкрылки (правый и левый)
- Защитный щиток под двигателем

Слить масло из коробки передач .
Снимите приводные валы С помощью приспособлений [1]и [2] (см. соответствующую операцию).
Отключить и снять компьютеры (в зависимости от опции).
Отделите жгуты проводов.

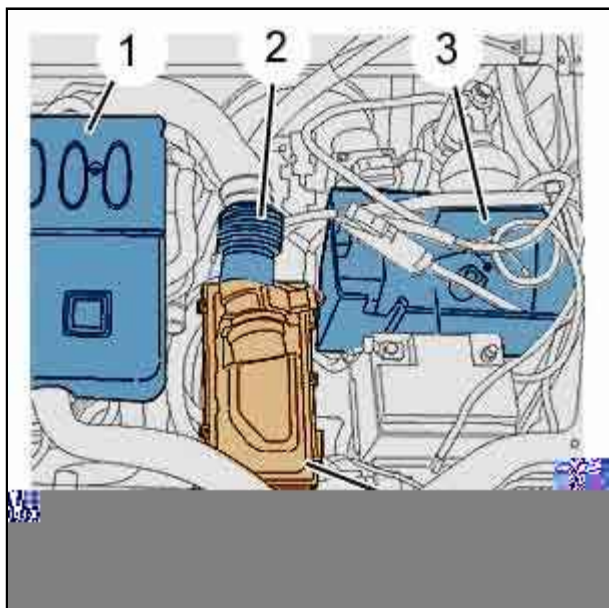


Рисунок : B1BP2S0C

Снять :

- Декоративную крышку двигателя (1)
- Блок воздушного фильтра (4)
- Воздушный коллектор (2)
- Блок компьютеров (3)

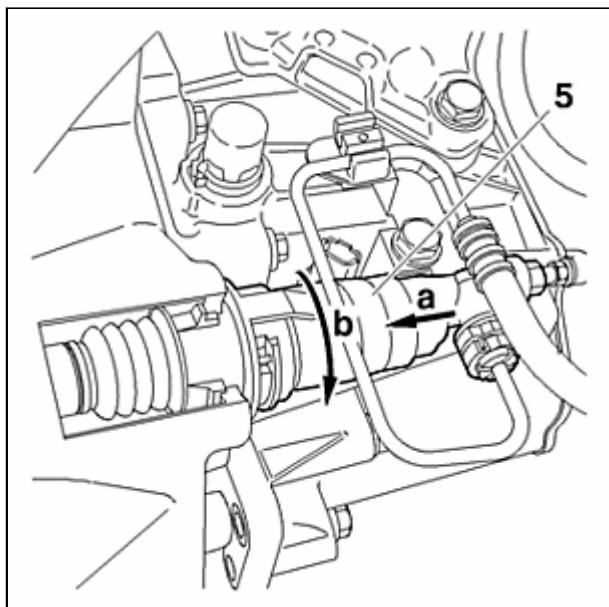


Рисунок : B2BP059C

ВНИМАНИЕ : Не использовать никаких приспособлений для отсоединения.

Отсоединить исполнительный цилиндр сцепления (5) По стрелкам "а" и "б").
Отведите в сторону приемное устройство сцепления (5), не вскрывая гидравлическую систему привода.

ВНИМАНИЕ : Не допускать нажатия на педаль сцепления при снятом исполнительном цилиндре.

Снимите крепления стартера.
Отодвиньте стартер .

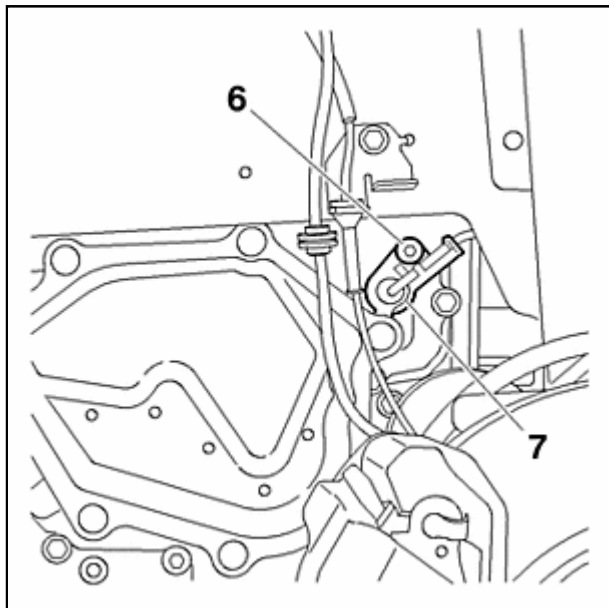


Рисунок : В2СР3МАС

Снимите болт (6).
Отсоедините :

- Приспособление для разблокировки передачи заднего хода (7)
- Управление выбором передач

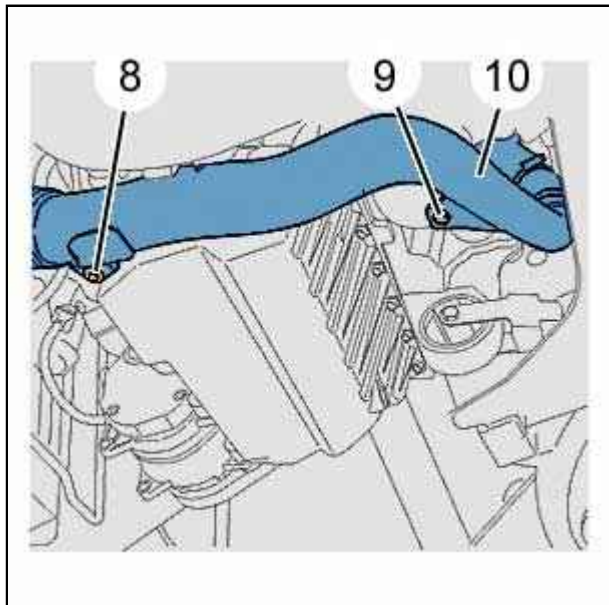


Рисунок : В1ВР2СКС

Снять :

- болта (8) и (9)
- Хомуты на концах коллектора (10)
- Трубку (10)

Снимите элемент, воспринимающий удары коробки передач (под коробку передач).

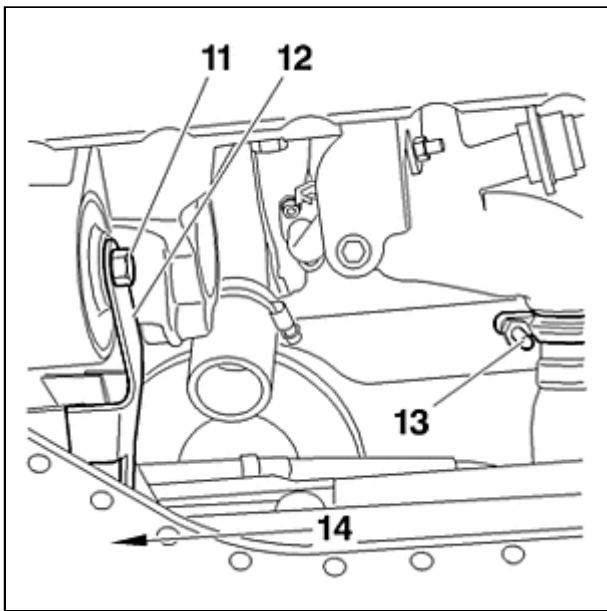


Рисунок : V1BP2S1C

Снять :

- болта (11) и (14)
- Реактивная штанга (12)
- Хомут системы выпуска (13)

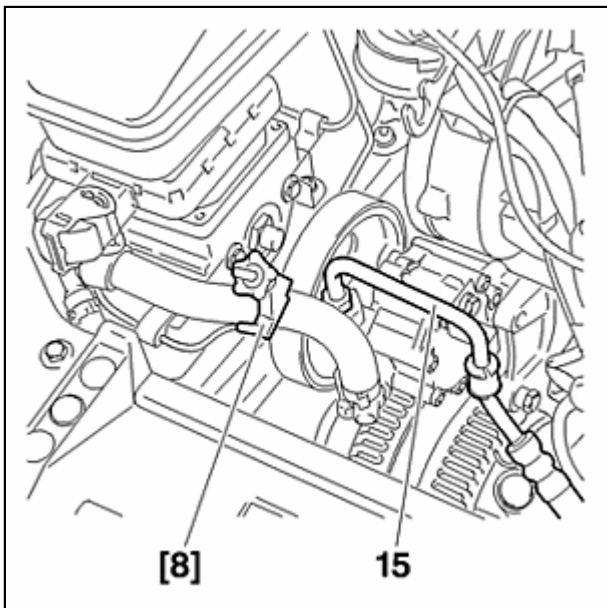


Рисунок : V1BP2S2C

Установить зажим для шланга [8].

Отсоедините, заглушите и отодвиньте : Труба (15).

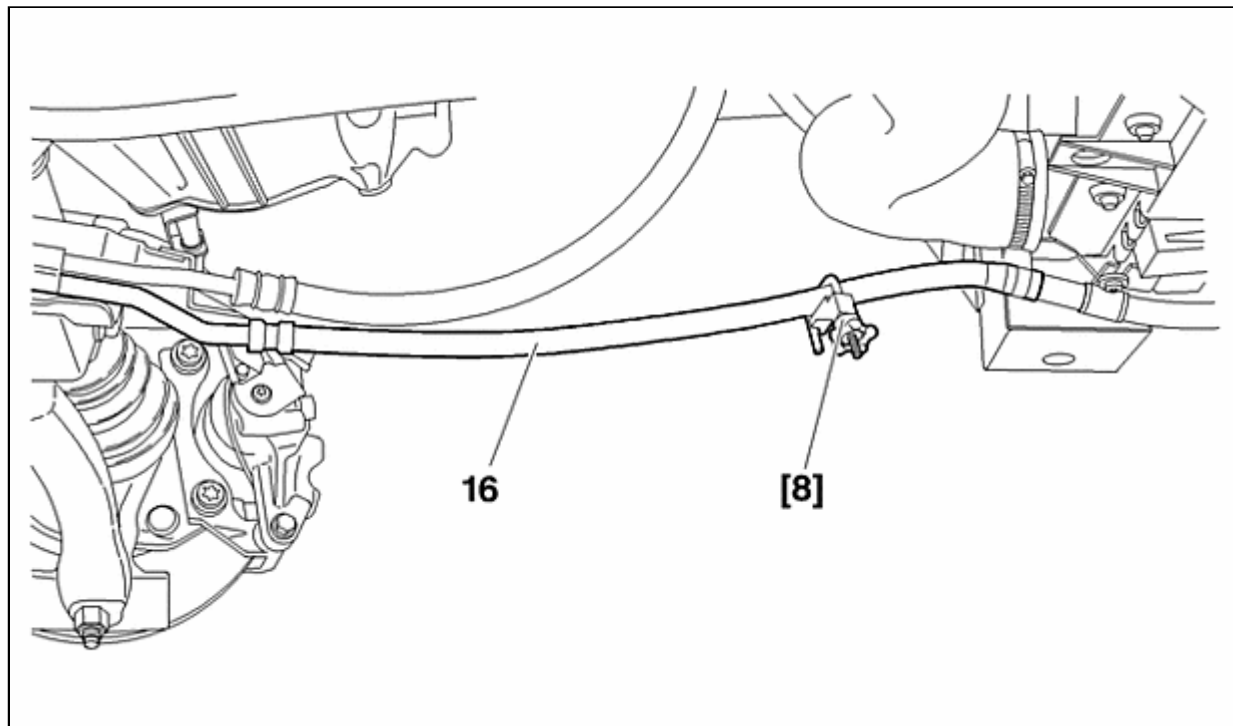


Рисунок : ВЗЕР14СD

Установить зажим для шланга [8].

Отсоедините, заглушите и отодвиньте : Труба (16).

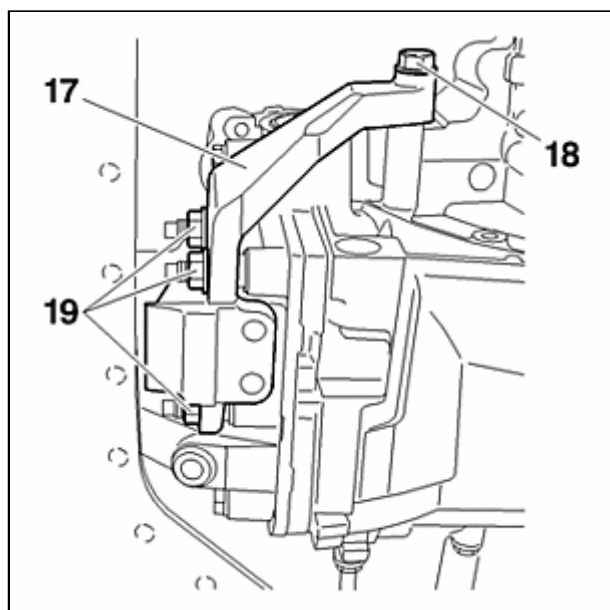


Рисунок : В2СР3МВС

Снять :

- Гайки (19)
- Болт (18)
- Элемент, воспринимающий удары, коробки передач (17) (за коробкой передач)
- Опора механизма выбора передач

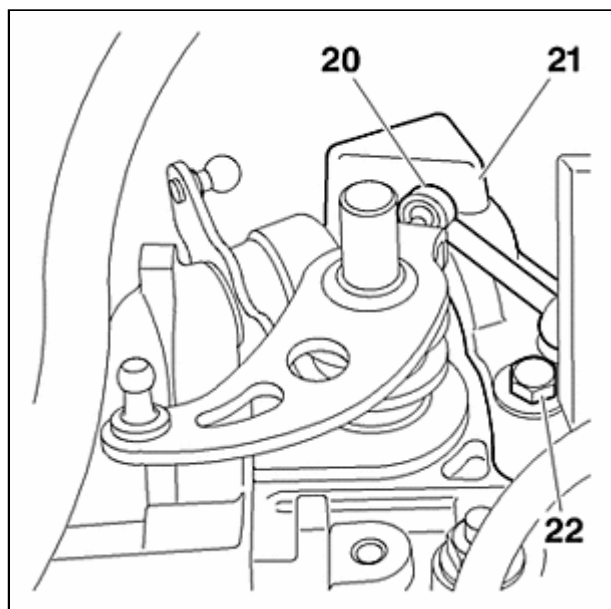


Рисунок : B2CP3MCC

Снимите болт (22).

Отсоедините шаровую опору (20).

Снять противовес (21).

Отсоединить :

- Разъем датчика скорости
- Провод массы от коробки передач

Установить балку для вывешивания двигателя [7].

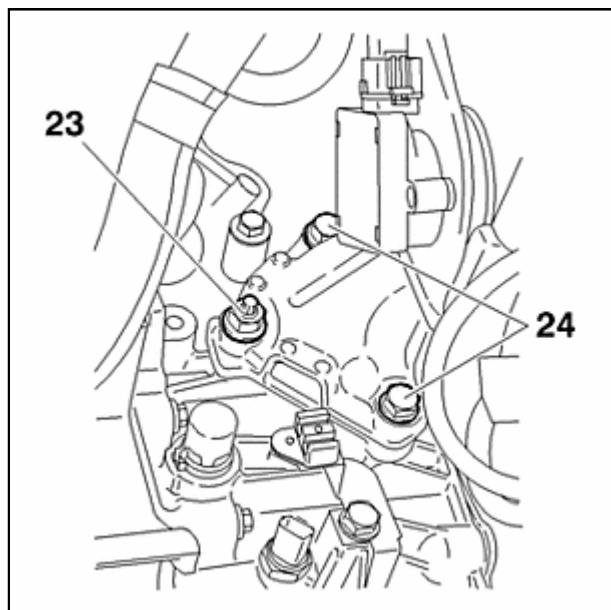


Рисунок : B2CP3MDC

Снять :

- Гайку (23)
- болтов (24)

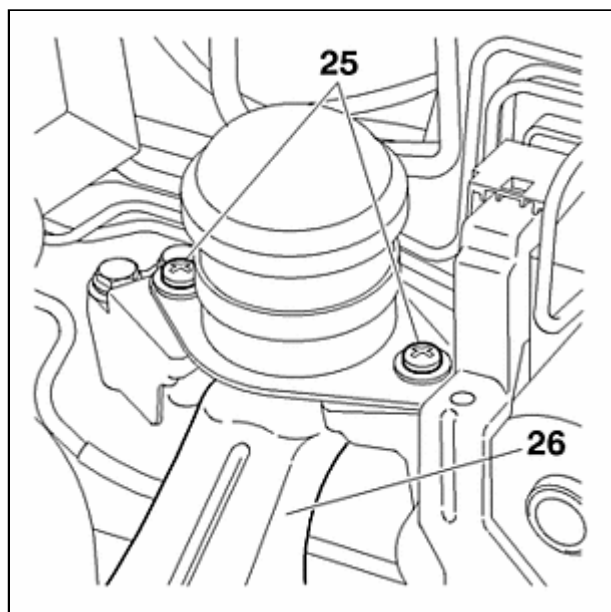


Рисунок : В1ВР2S3С

Снять :

- болтов (25)
- Подушку подвески двигателя (26)

Снять :

- Верхние болты крепления картера сцепления к двигателю
- Нижние болты крепления картера сцепления к двигателю

Снять коробку передач через нижнюю часть автомобиля С помощью передвижного подъемника или подъемного стола.

ОБЯЗАТЕЛЬНО : Закрепить коробку передач на подъемном столе.

ПРИМЕЧАНИЕ : Выжимной подшипник остается закрепленным на механизме . Отметить положение механизма по отношению к маховику двигателя (при повторном использовании механизма).

Снять :

- Болты крепления сцепления
- Механизм сцепления
- Диск сцепления

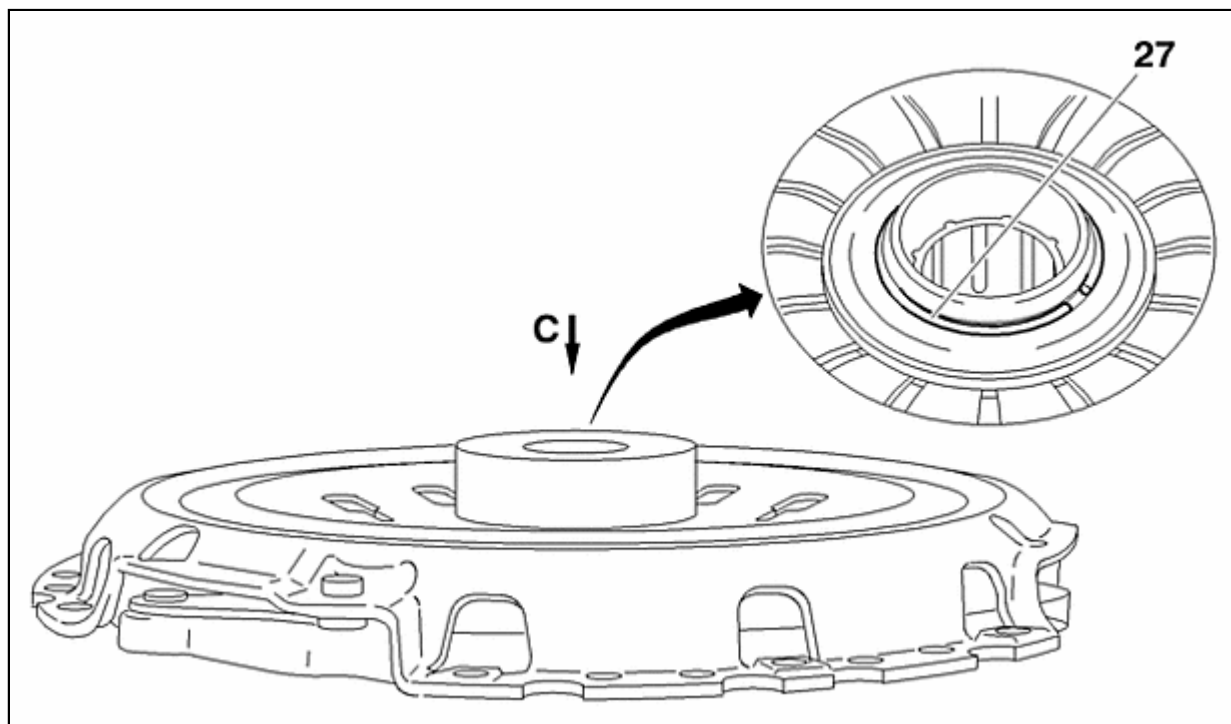


Рисунок : В2ВР05AD

Надавить в " с" на выжимной подшипник (до щелчка).

С помощью двух отверток снять кольцо (27), не деформируя его.
Вытянуть выжимной подшипник.

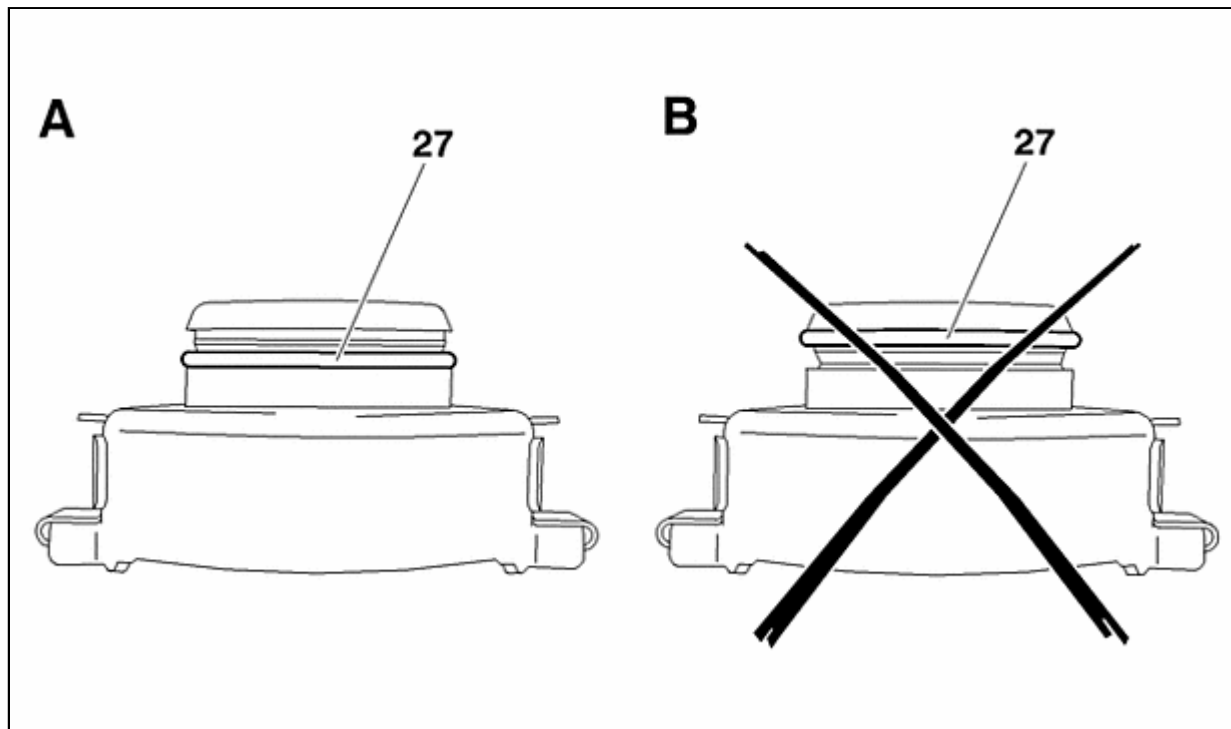


Рисунок : B2BP05BD

A : Установка выполнена правильно.

B : Неправильная установка.

Установите :

- Стопорное кольцо (27)
- Выжимной подшипник на направляющую трубку

3. Установка

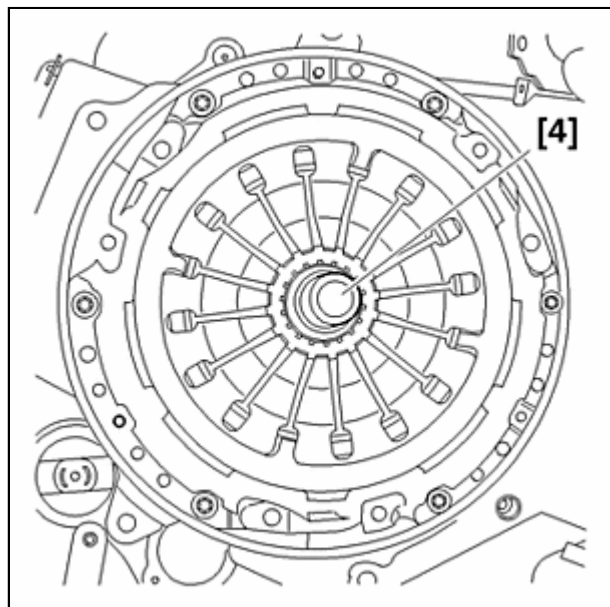


Рисунок : B2BP04КС

Установите :

- Диск сцепления С помощью приспособления [4]
- Механизм сцепления
- Болты крепления сцепления Затяните моментом $2 \pm 0,2$ дН.м

Снять приспособление [4].

ВНИМАНИЕ : Заменить выходные сальники главной передачи с помощью оправок [5] и [6] после нанесения смазки между закраинами сальников.

ВНИМАНИЕ : Проверить наличие центровочных штифтов коробки передач.

ОБЯЗАТЕЛЬНО : Не наносить смазку на шлицы первичного вала.

Установите на место коробку передач.

Установить верхние и нижние болты крепления картера сцепления (не затягивая).

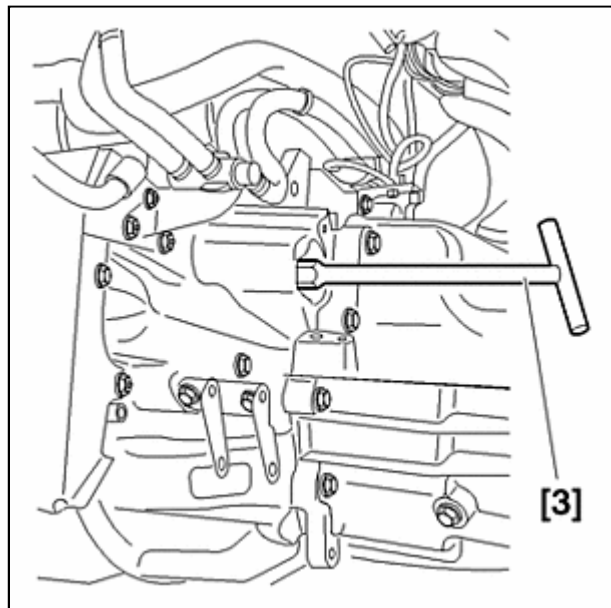


Рисунок : В2СР3МЕС

Выполнить следующие операции для закрепления выжимного подшипника :

- Вставить приспособление [3] в продолговатое отверстие вилки сцепления
- Повернуть приспособление на 90 °
- Потянуть за ручку, чтобы защелкнуть фиксатор выжимного подшипника (до щелчка)
- Нажмите на ручку, чтобы установить на место стопорное кольцо (до щелчка)
- Слегка надавите и потяните за приспособление [3], чтобы проверить фиксацию выжимного подшипника на своей оси
- Снять приспособление [3]

Затянуть верхние и нижние болты корзины сцепления От до $6 \pm 1,2$ дН.м.

Установите :

- Подушку подвески двигателя (26)
- болтов (25) Затяните моментом $2,7 \pm 0,3$ дН.м
- болтов (24) Затяните моментом $4,5 \pm 0,5$ дН.м
- Гайку (23) Затяните моментом $4,5 \pm 0,5$ дН.м

Снять приспособление [7].

Установите :

- Стартер Затянуть болты моментом $6 \pm 1,2$ дН.м
- Элемент, воспринимающий удары, коробки передач (17)
- Гайки (19) Затяните моментом $4,5 \pm 0,7$ дН.м
- Болт (18) Затяните моментом $4,5 \pm 0,7$ дН.м
- Крышку маховика двигателя
- Опору механизма выбора передач
- Реактивная штанга (12) Затянуть болты (11) и (14) моментом $5 \pm 0,5$ дН.м
- Хомут системы выпуска (13)
- Приводные валы (см. соответствующую операцию)

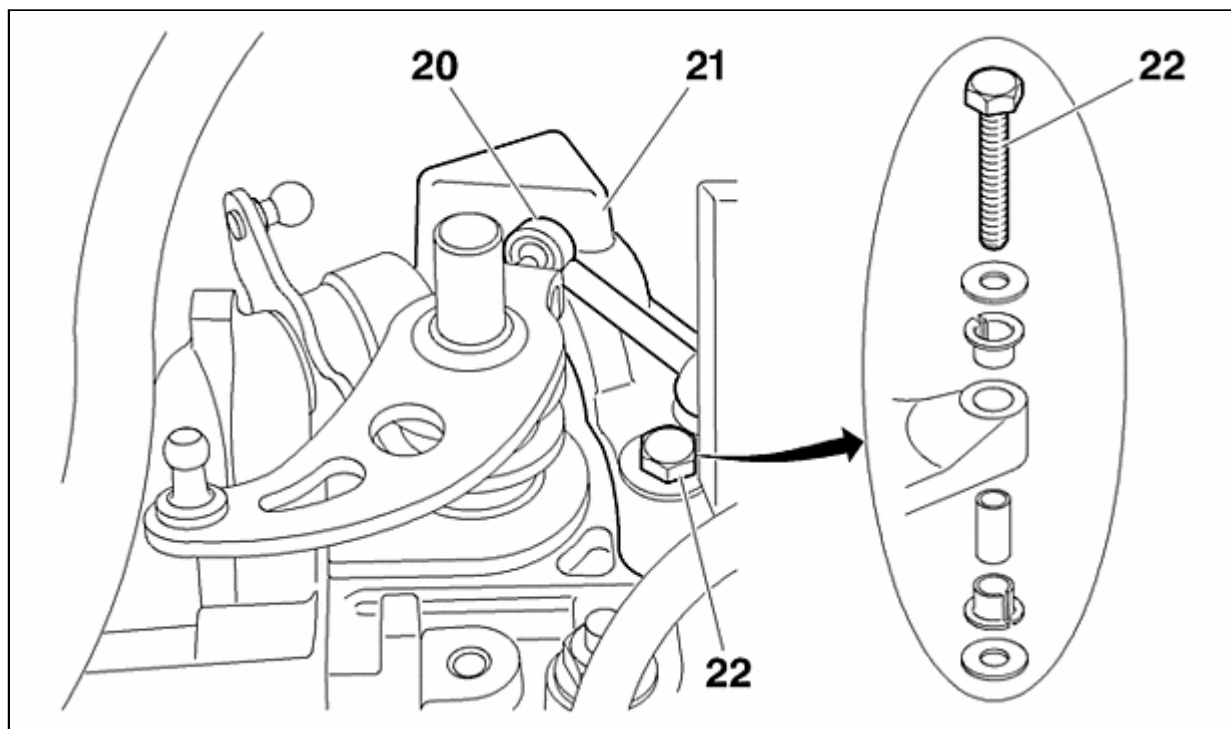


Рисунок : B2CP3MFD

Присоедините шаровой шарнир (20).

Установить противовес (21).

Установите болт (22) Затяните моментом $4,5 \pm 0,7$ дН.м.

Подсоединить :

- Разъем датчика скорости
- Провод массы от коробки передач

Присоедините :

- Исполнительный цилиндр сцепления (5)
- Приспособление для разблокировки передачи заднего хода (7) Затяните болт (6) моментом $1,5 \pm 0,4$ дН.м
- Управление выбором передач

Выполнить регулировку механизма переключения передач (см. соответствующую операцию).

Подсоедините трубки (15) и (16).

Снимите зажимы для шлангов [8].

Установите :

- Трубку (10)
- Хомуты на концах коллектора (10)
- болта (8) и (9)
- Исполнительный механизм коробки передач (под коробку передач)
- Грязезащитные щитки (передние - правый и левый)
- Защитный щиток под двигателем
- Передние колеса

Произведите заполнение коробки передач маслом (см. соответствующее описание операции).

Установите :

- Блок компьютеров (3)
- Компьютеры (в зависимости от опции)
- Воздушный коллектор ((2))
- Блок воздушного фильтра (4)
- Декоративную крышку двигателя (1)

Подсоедините обратно аккумуляторную батарею.

Опустить автомобиль на землю.

Залить рабочую жидкость в систему гидроусилителя рулевого управления (см. соответствующую операцию).