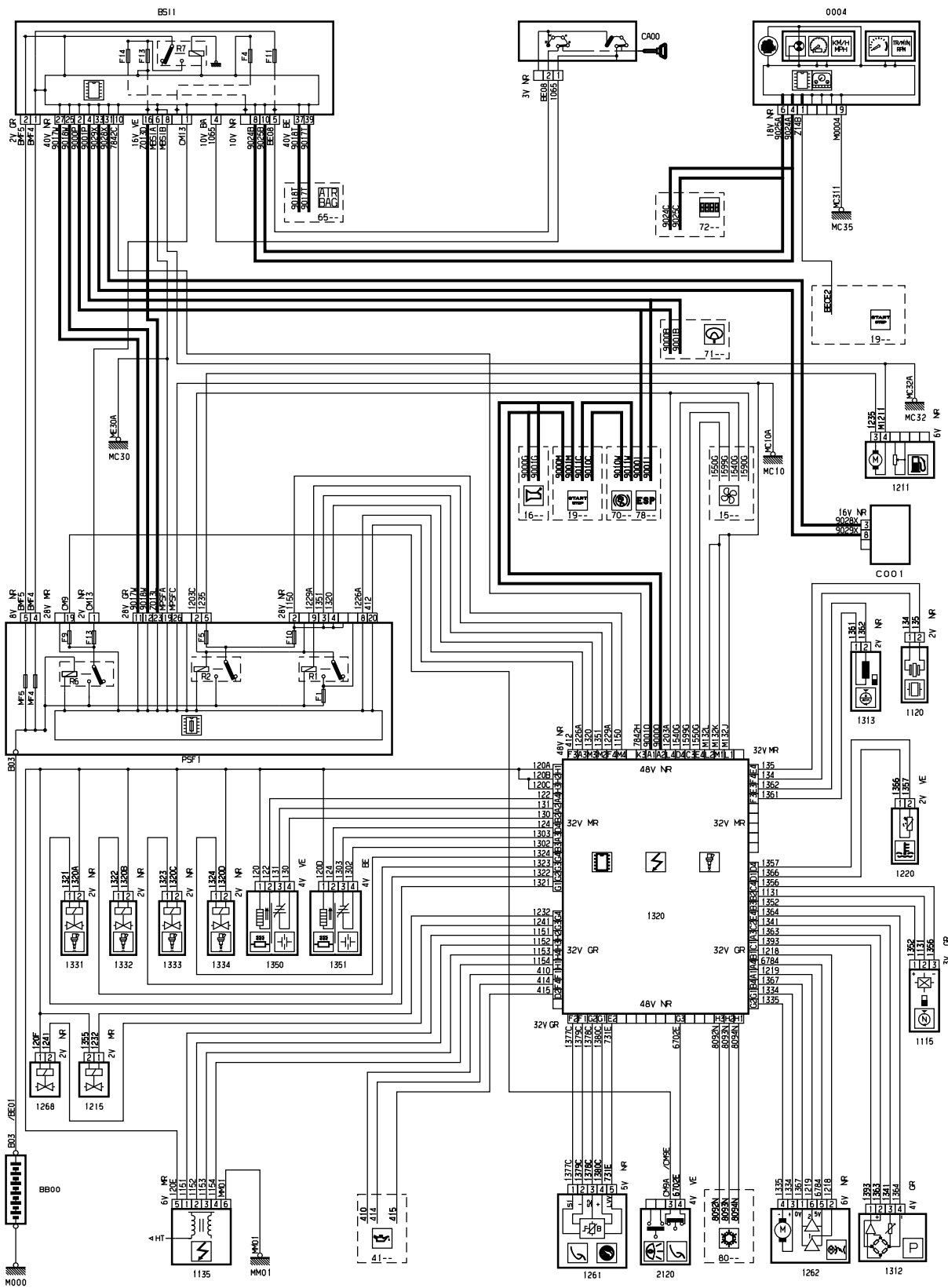


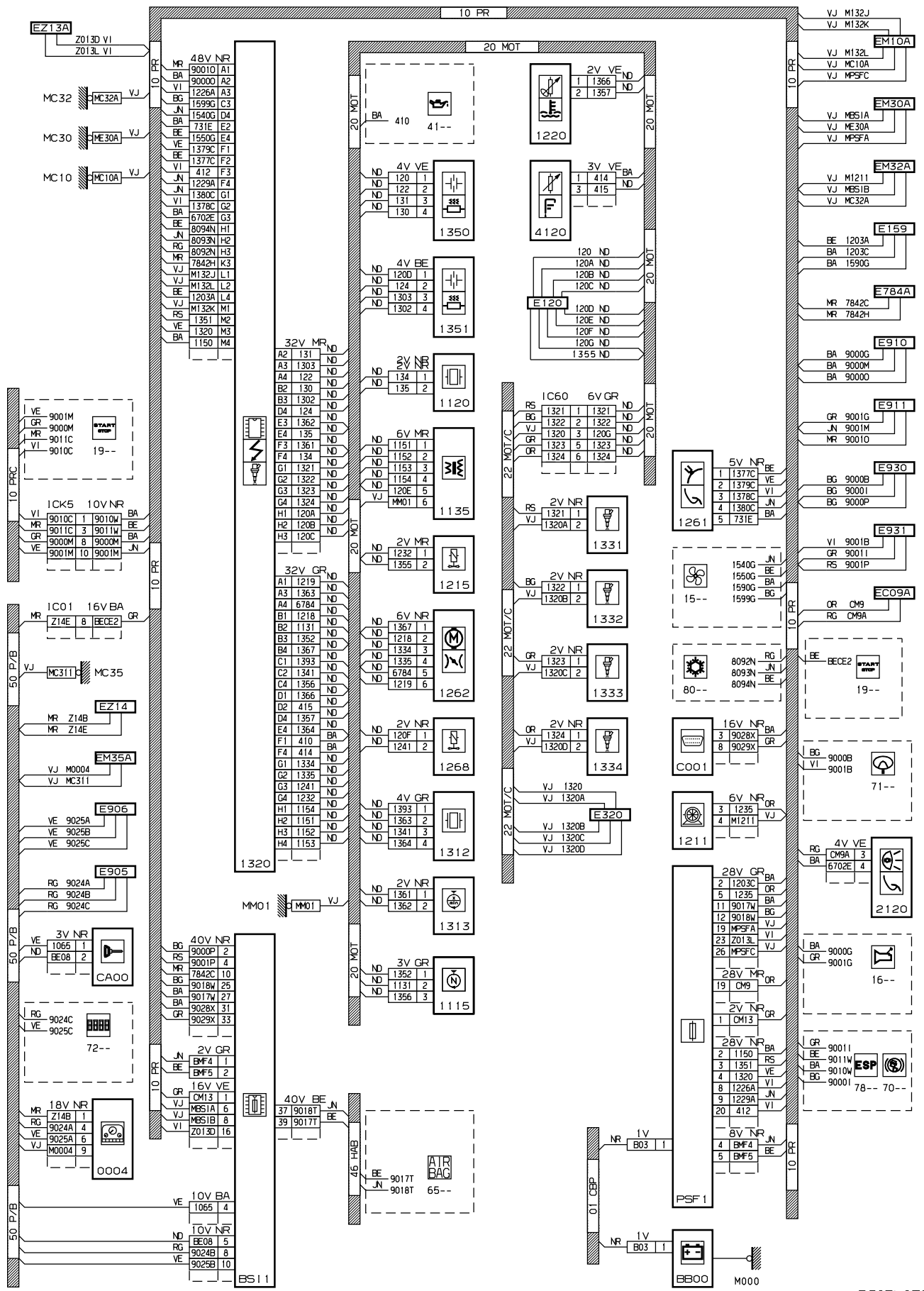
автомобиль : СЗ II	OPR : 11343		
область	силовой агрегат	функция	электронный впрыск
составные части			

принцип



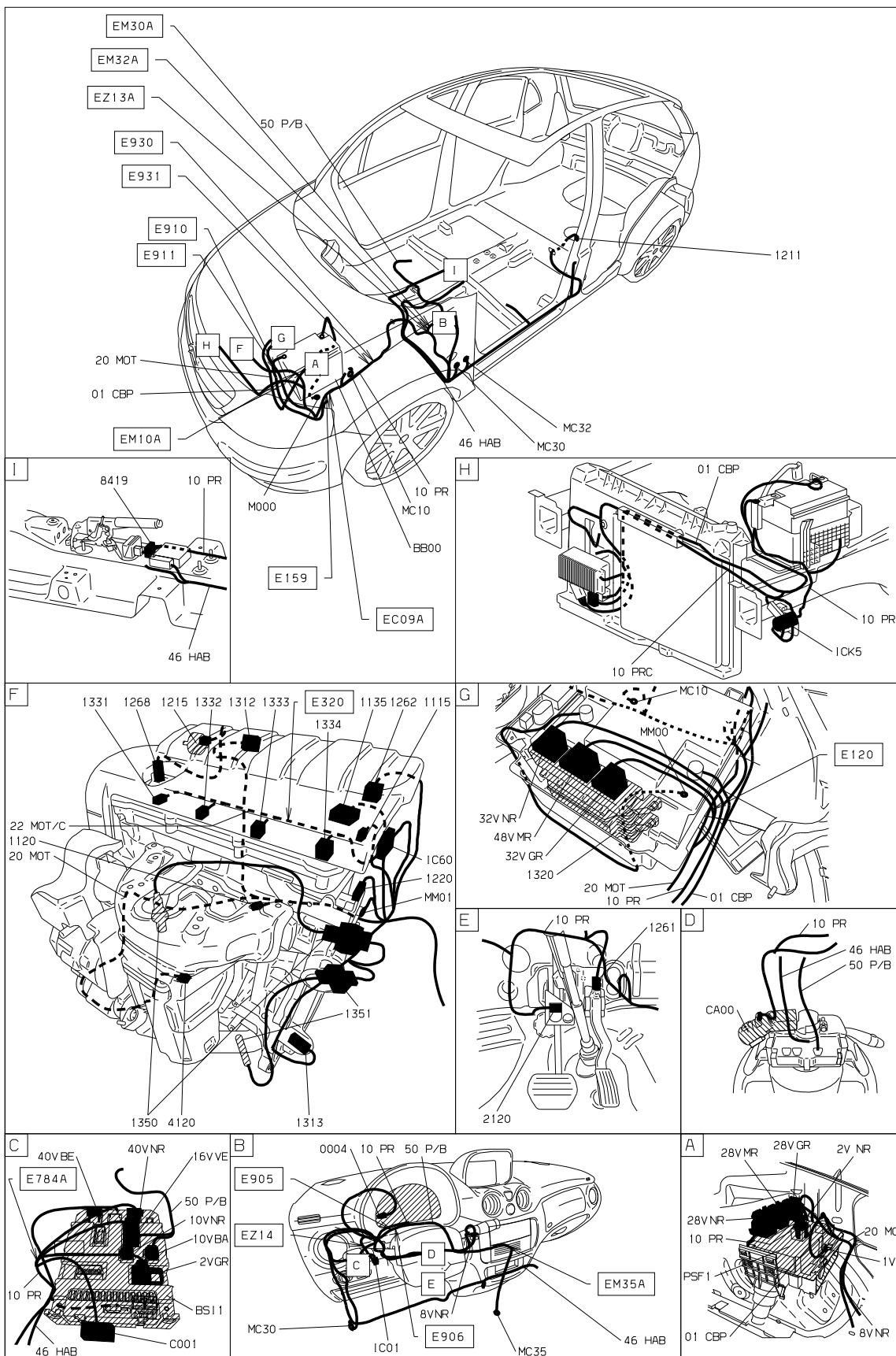
D3ARL8TR

прокладка трубопроводов (кабелей, тросов)



D3ARL8TG

null



D3ARL8T1

собственность PSA Peugeot Citroen

23/01/2017