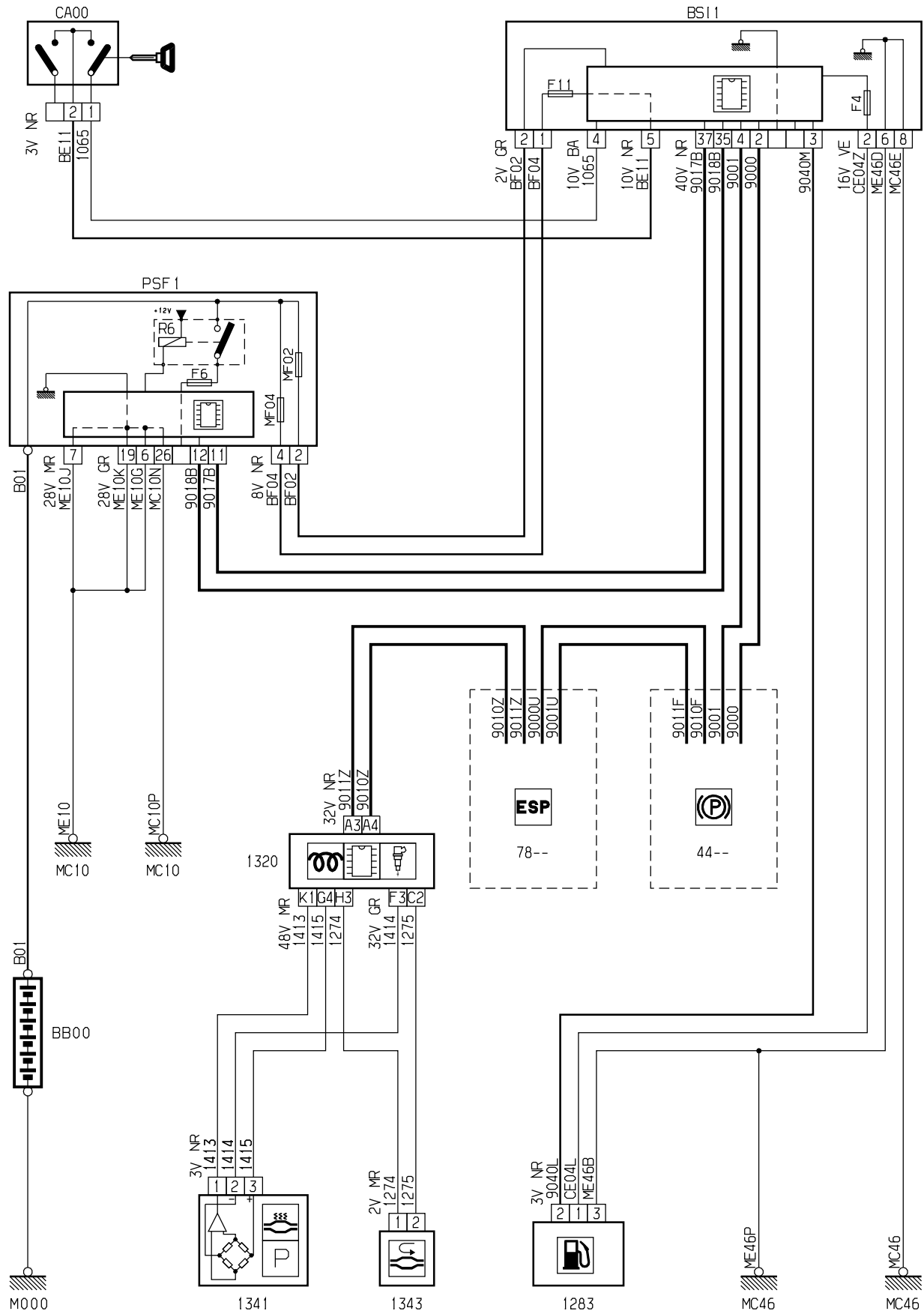


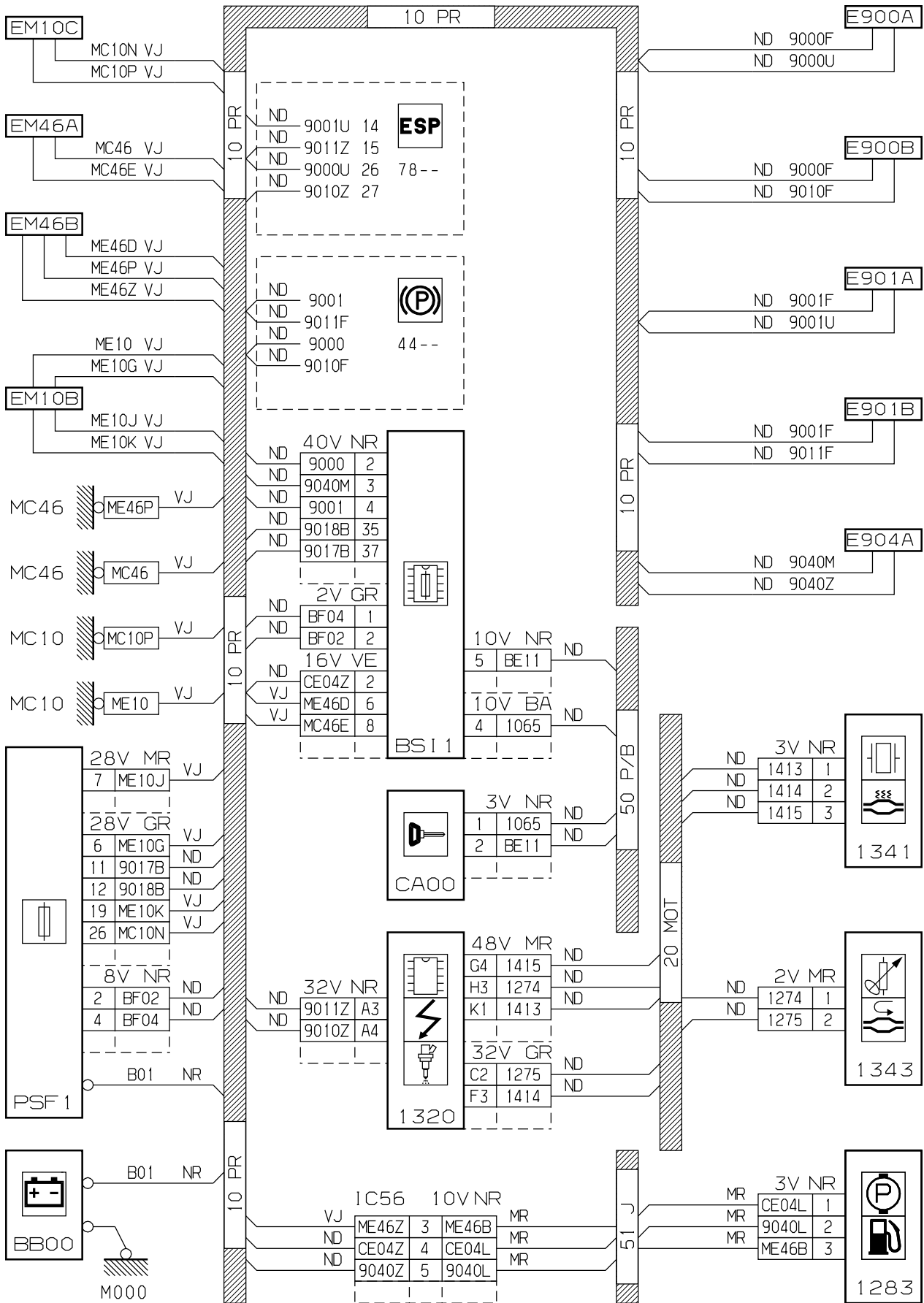
автомобиль : C4 PICASSO		OPR : 11693	
область	силовой агрегат	функция	сажевый фильтр
составные части			

принцип



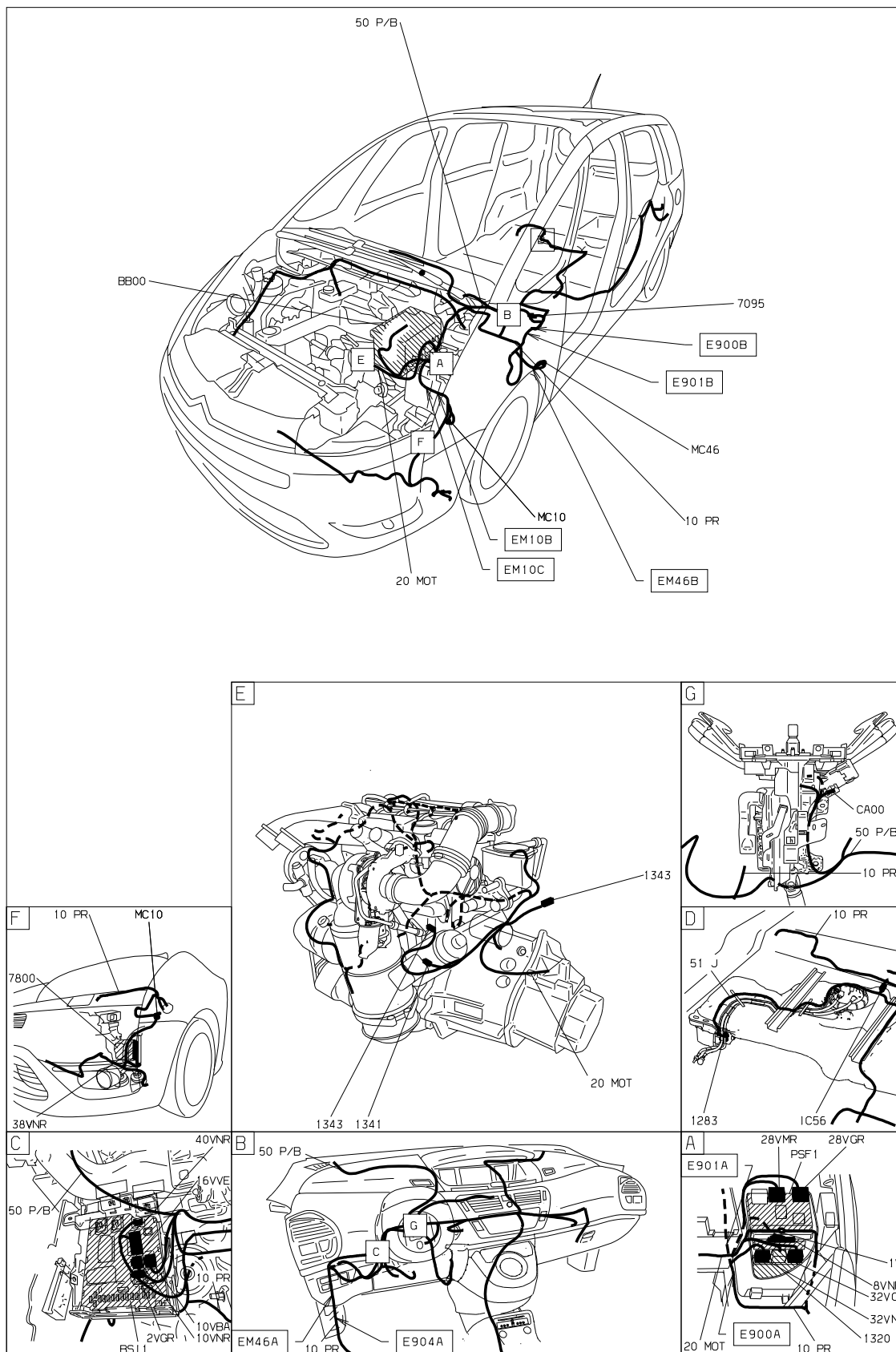
D3ARRZUR

прокладка трубопроводов (кабелей, тросов)



D3ARRZUG

null



D3ARRZU1

собственность PSA Peugeot Citroen

10/01/2017