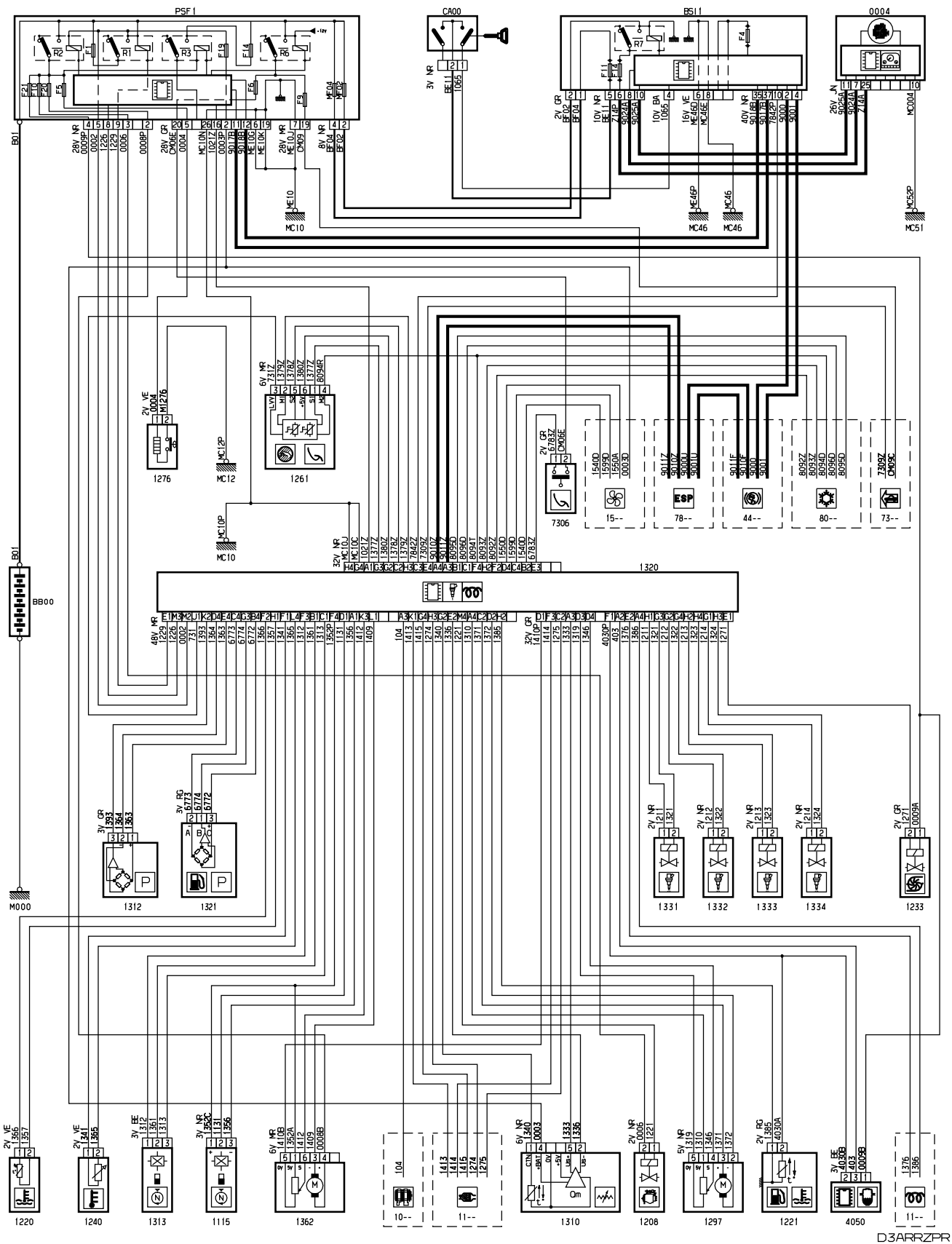


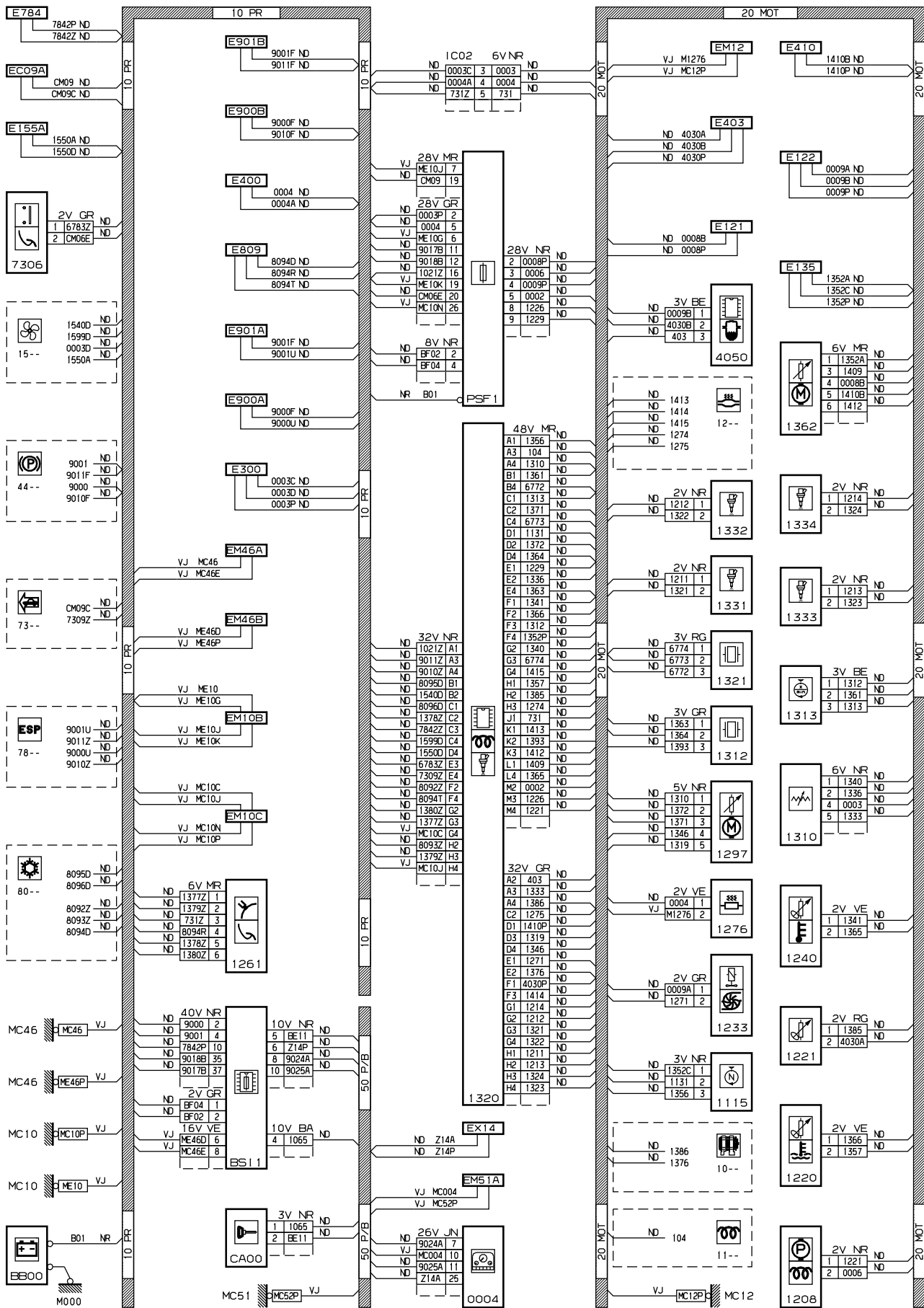
автомобиль : C4 PICASSO		OPR : 11693	
область	силовой агрегат	функция	электронный впрыск
составные части			

принцип



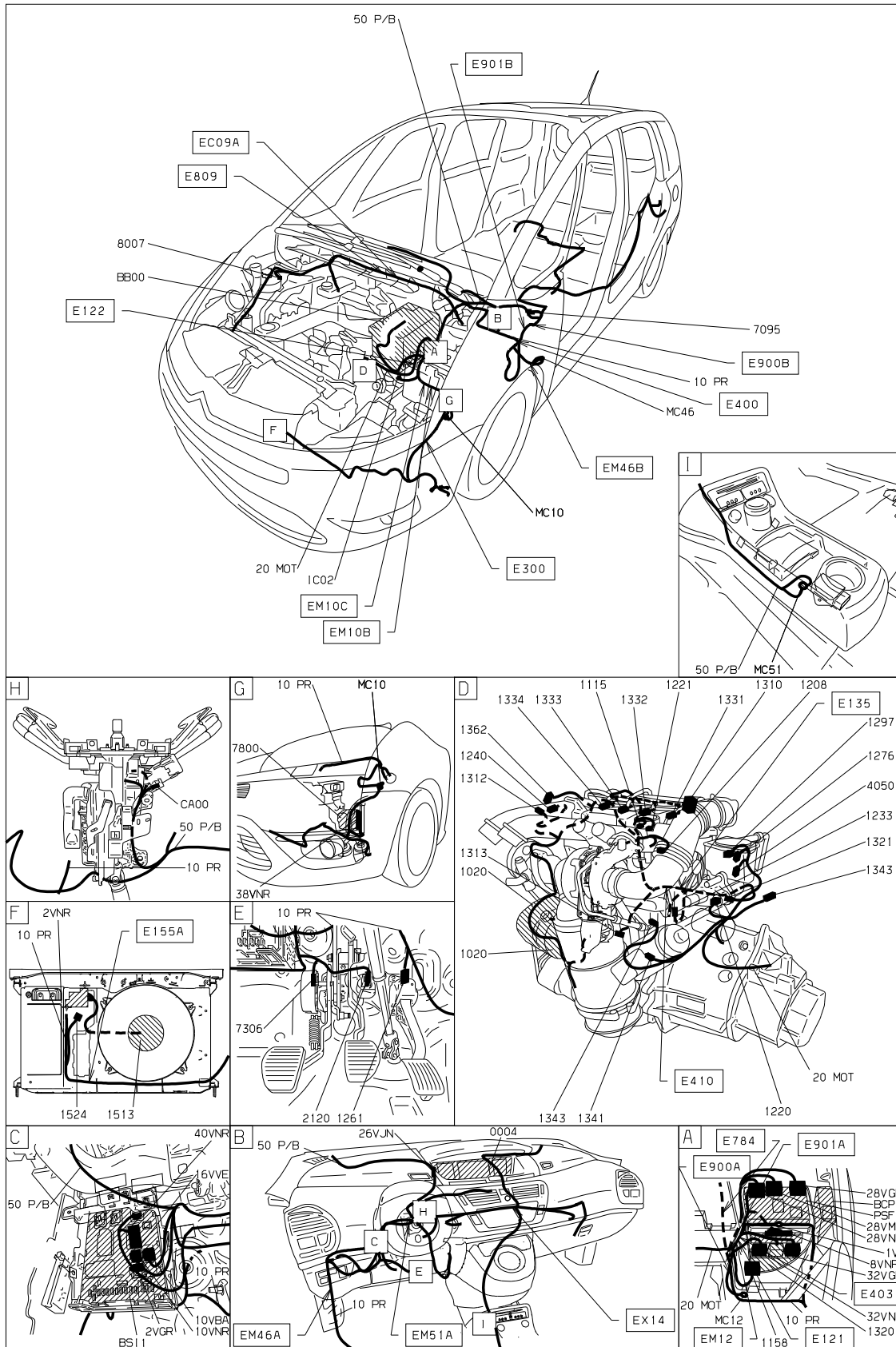
D3ARRZPR

прокладка трубопроводов (кабелей, тросов)



D3ARRZPG

null



D3ARRZP1

собственность PSA Peugeot Citroen

10/01/2017