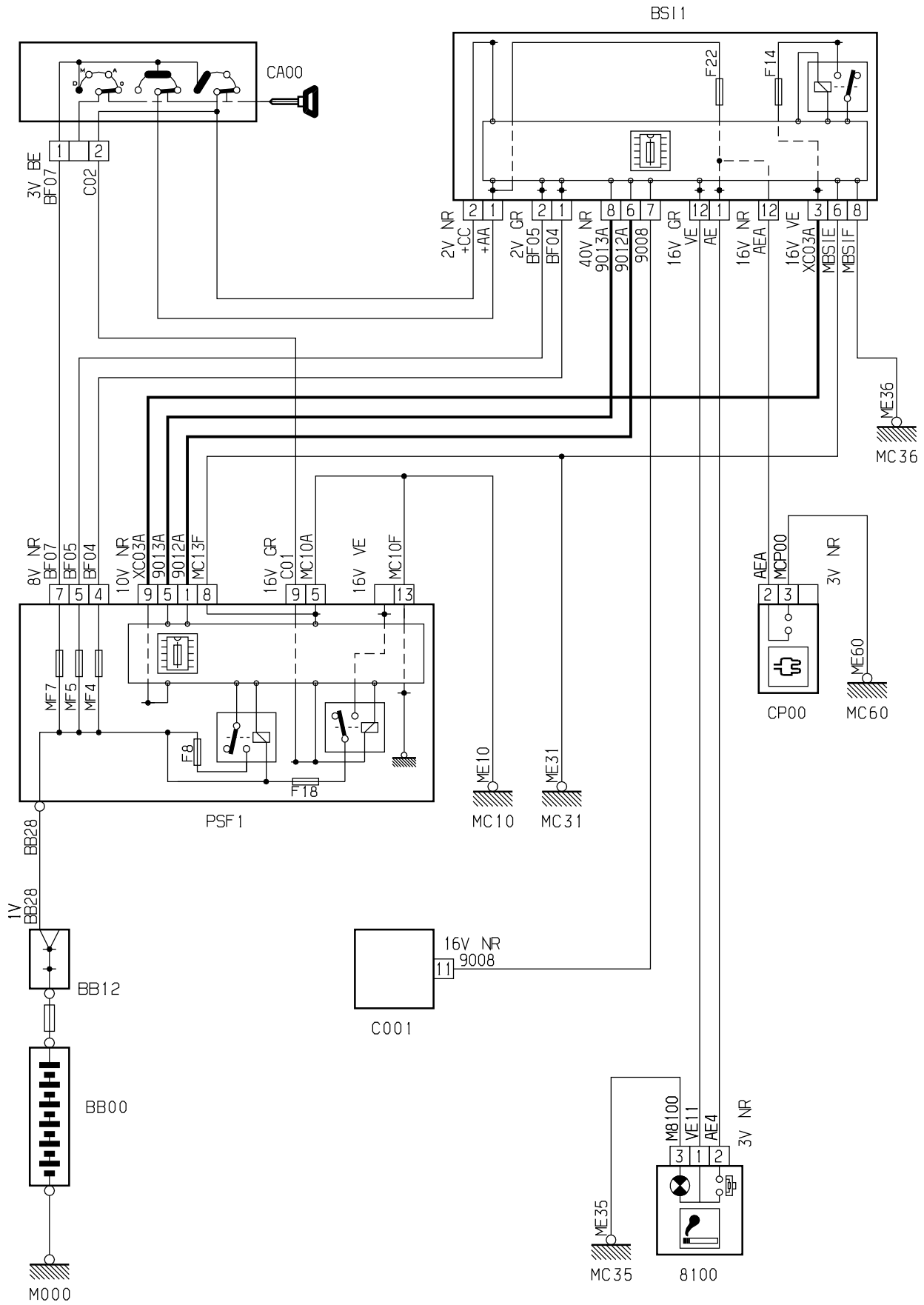


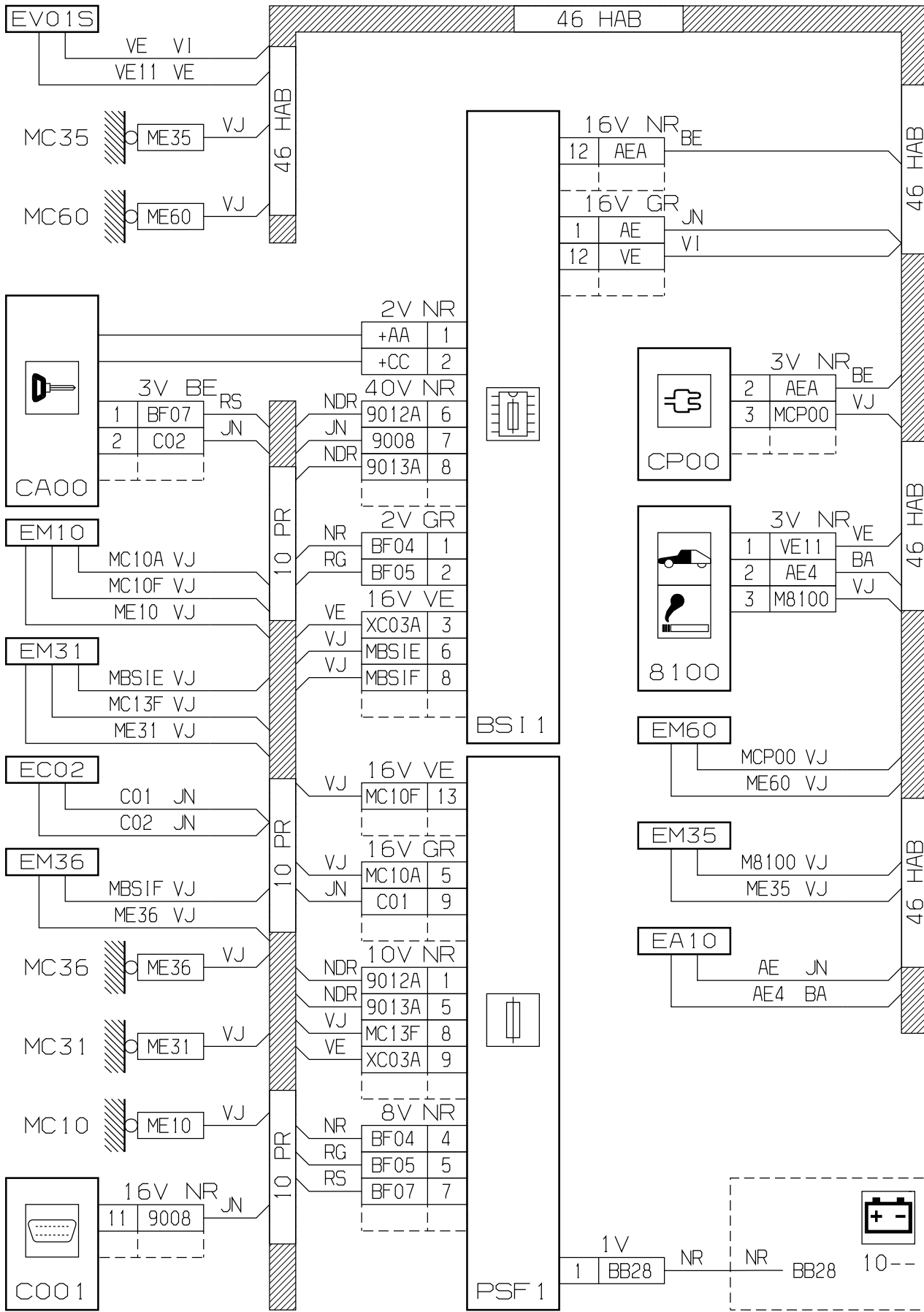
автомобиль : XSARA PICASSO		OPR : 12576	
область	удобство в салоне	функция	прикуриватель
составные части			

принцип



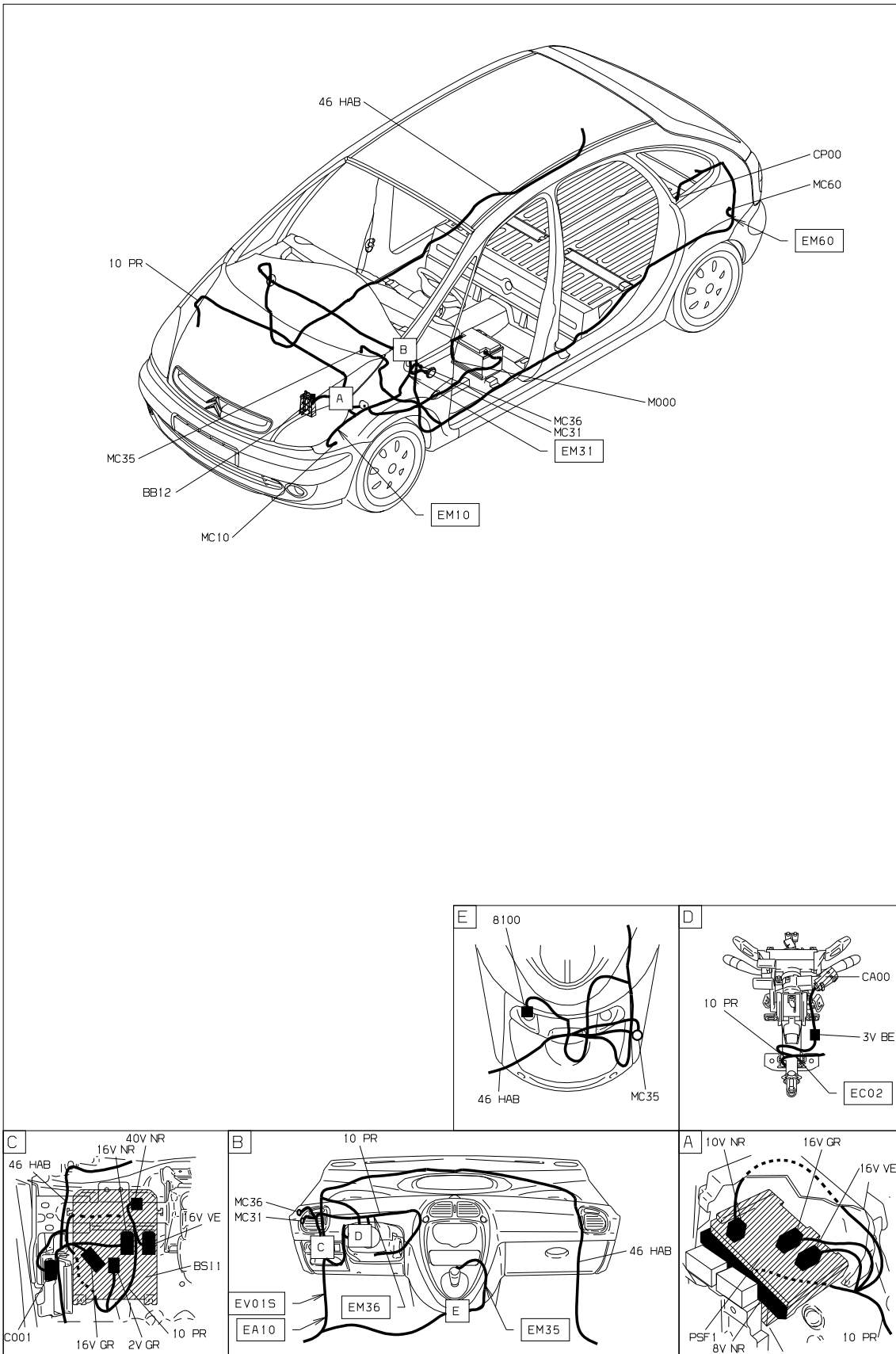
D3ARFBYR

прокладка трубопроводов (кабелей, тросов)



D3ARFBYG

null



D3ARFBI

собственность PSA Peugeot Citroen

08/01/2017