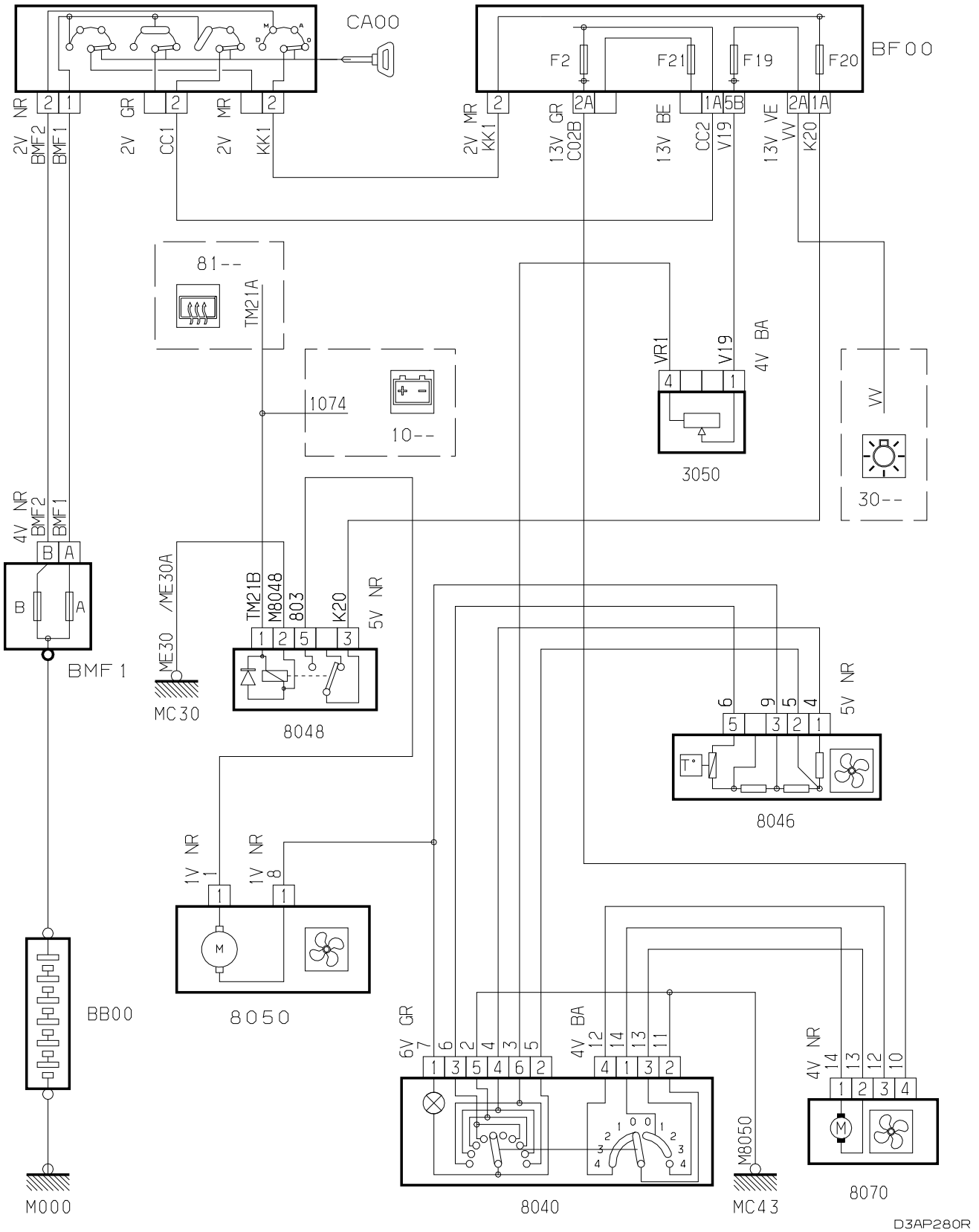


автомобиль : XSARA		OPR : 7702	
область	удобство в салоне	функция	вентиляция / отопление
составные части			

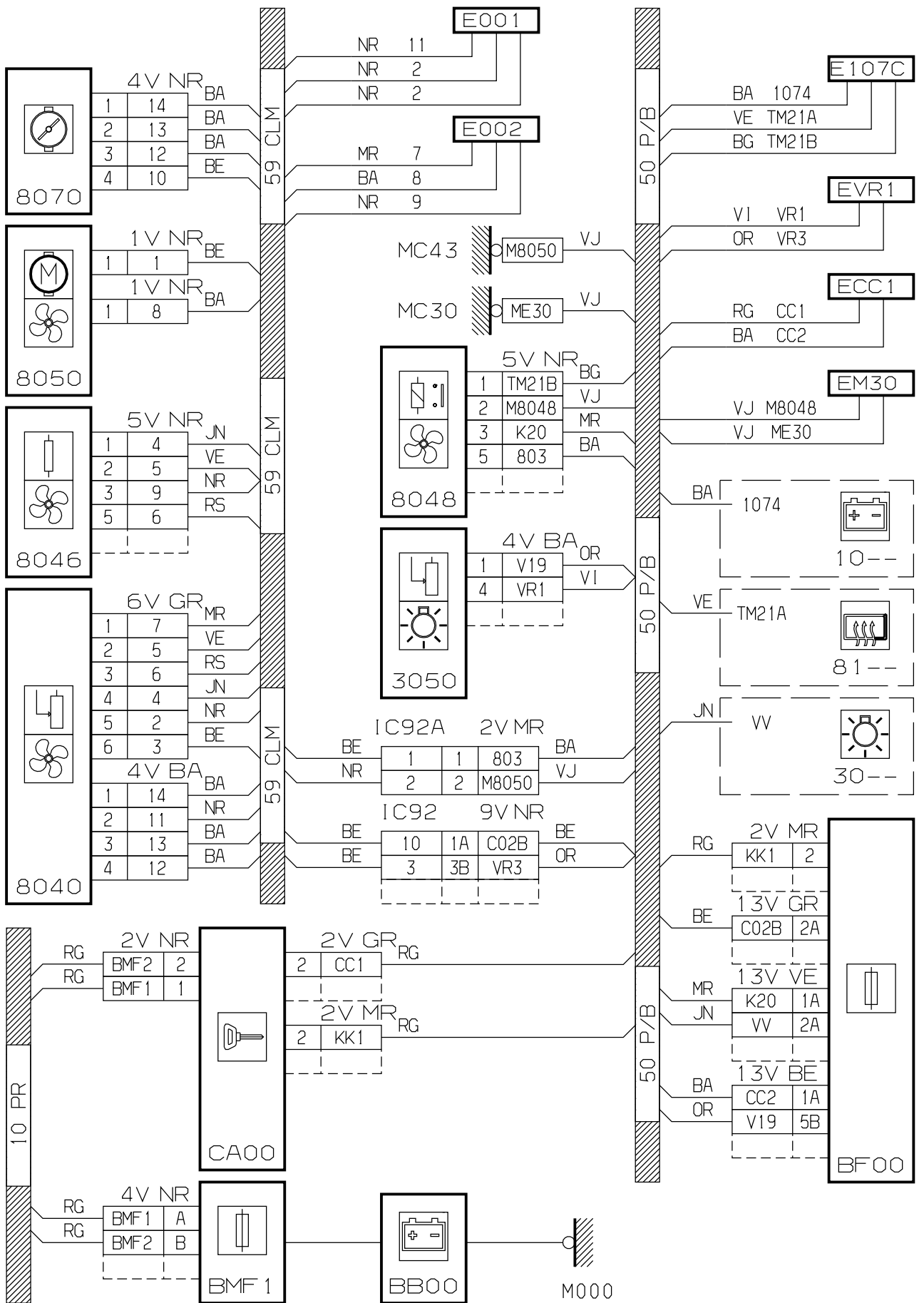
принцип

80



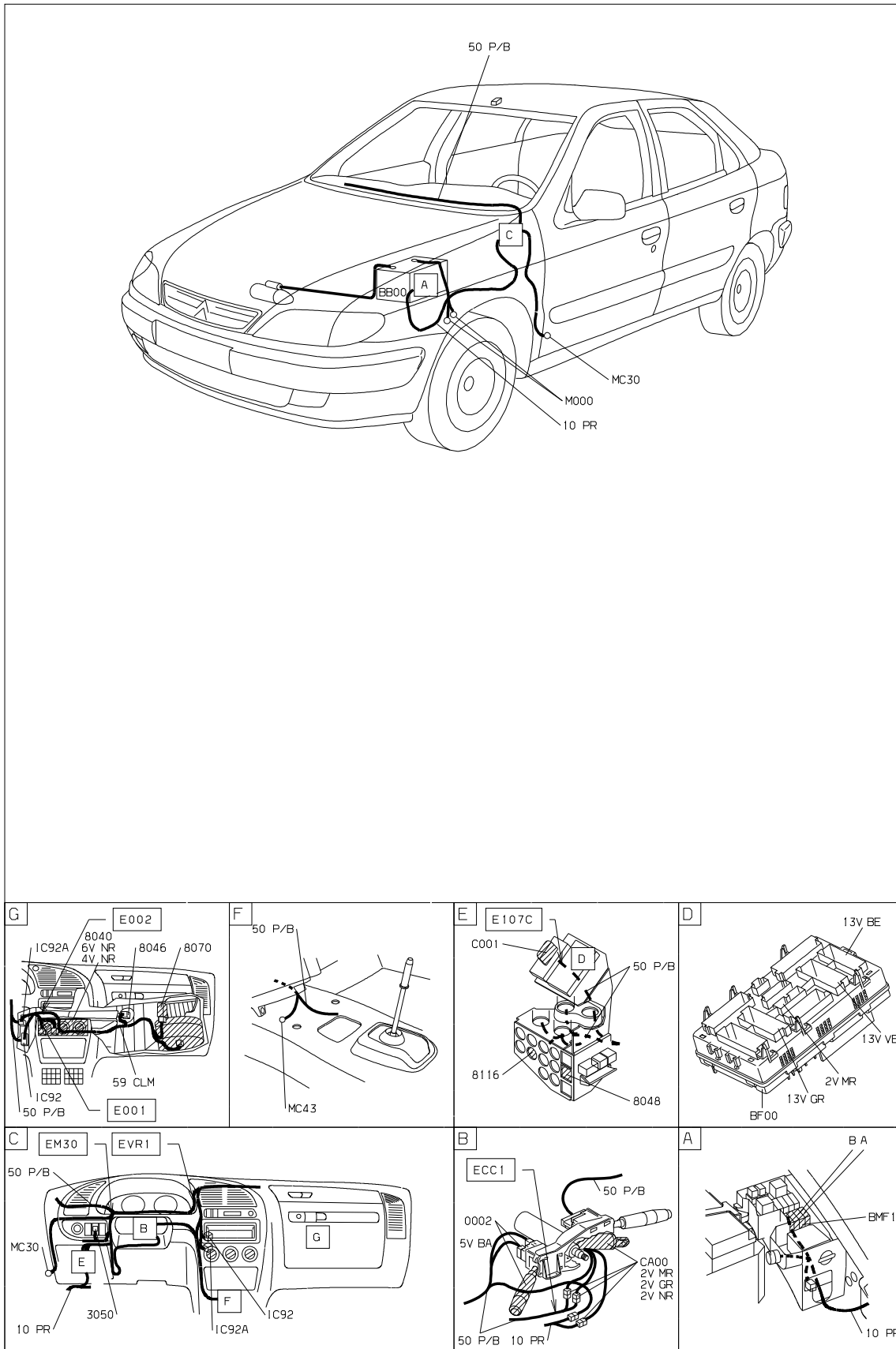
D3AP280R

прокладка трубопроводов (кабелей, тросов)



D3AP280G

null



D3AP2801

собственность PSA Peugeot Citroen

03/01/2017