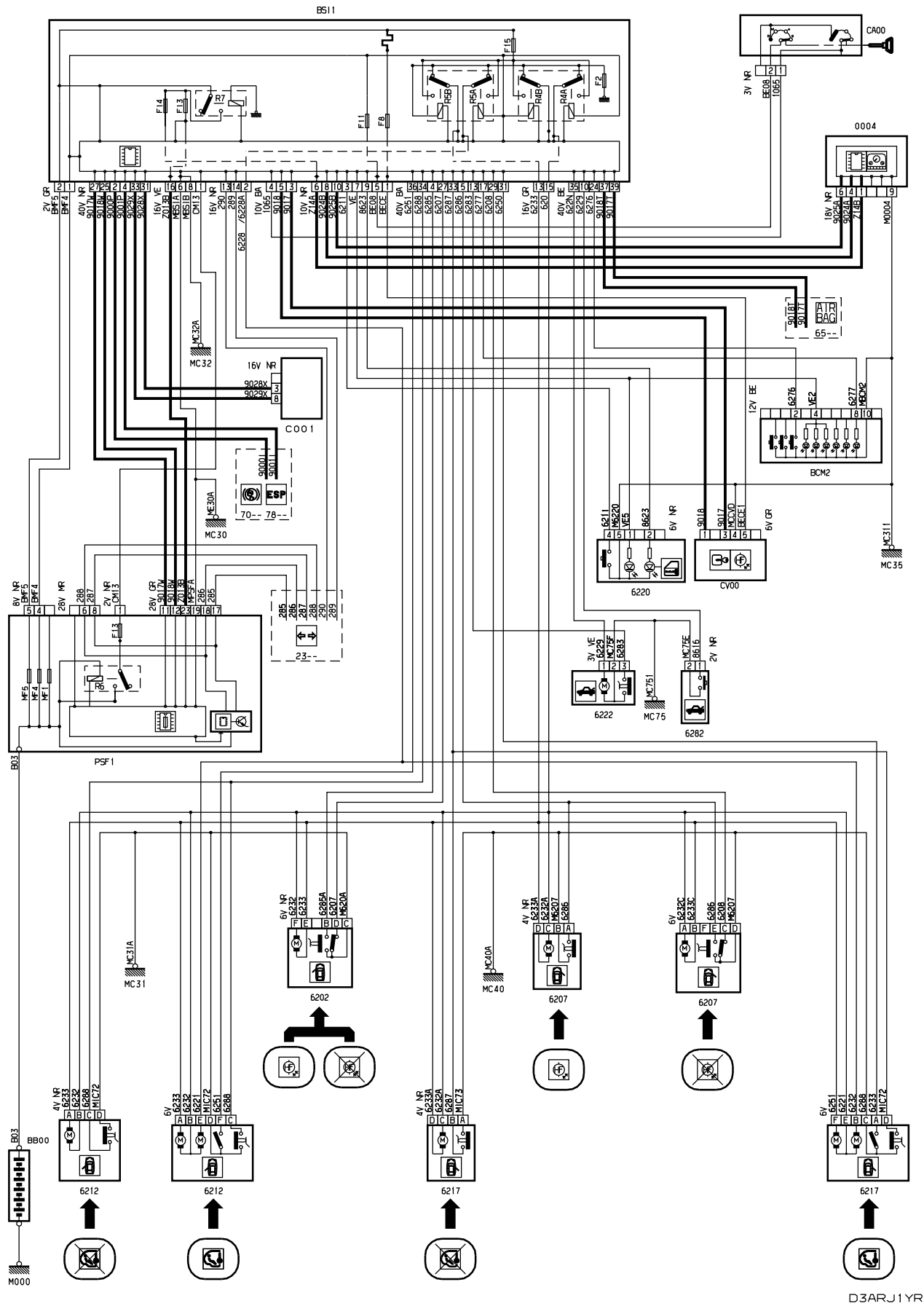
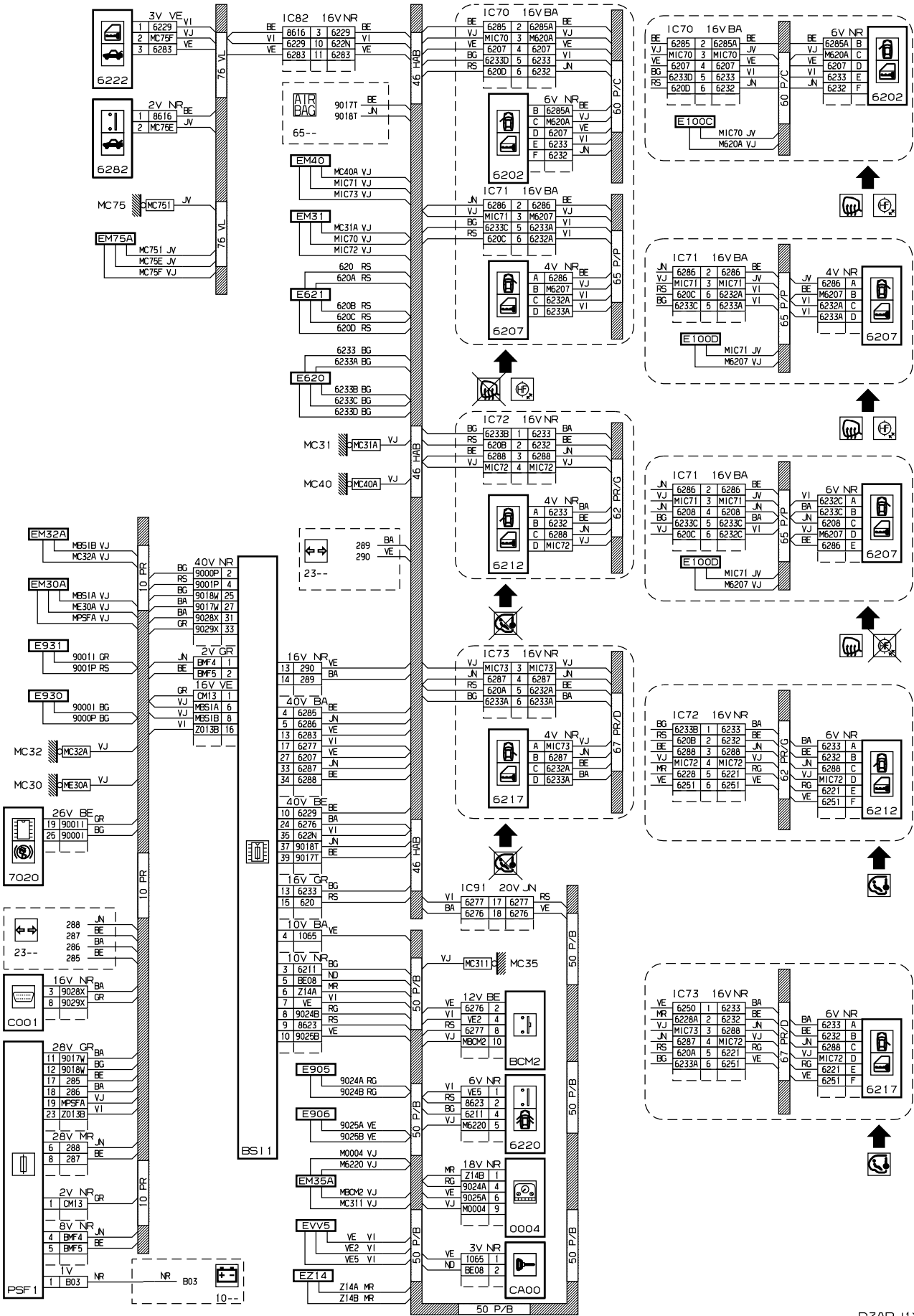


автомобиль : СЗ II	OPR : 10626		
область	элементы защиты и двери	функция	Центральная блокировка
составные части			

принцип

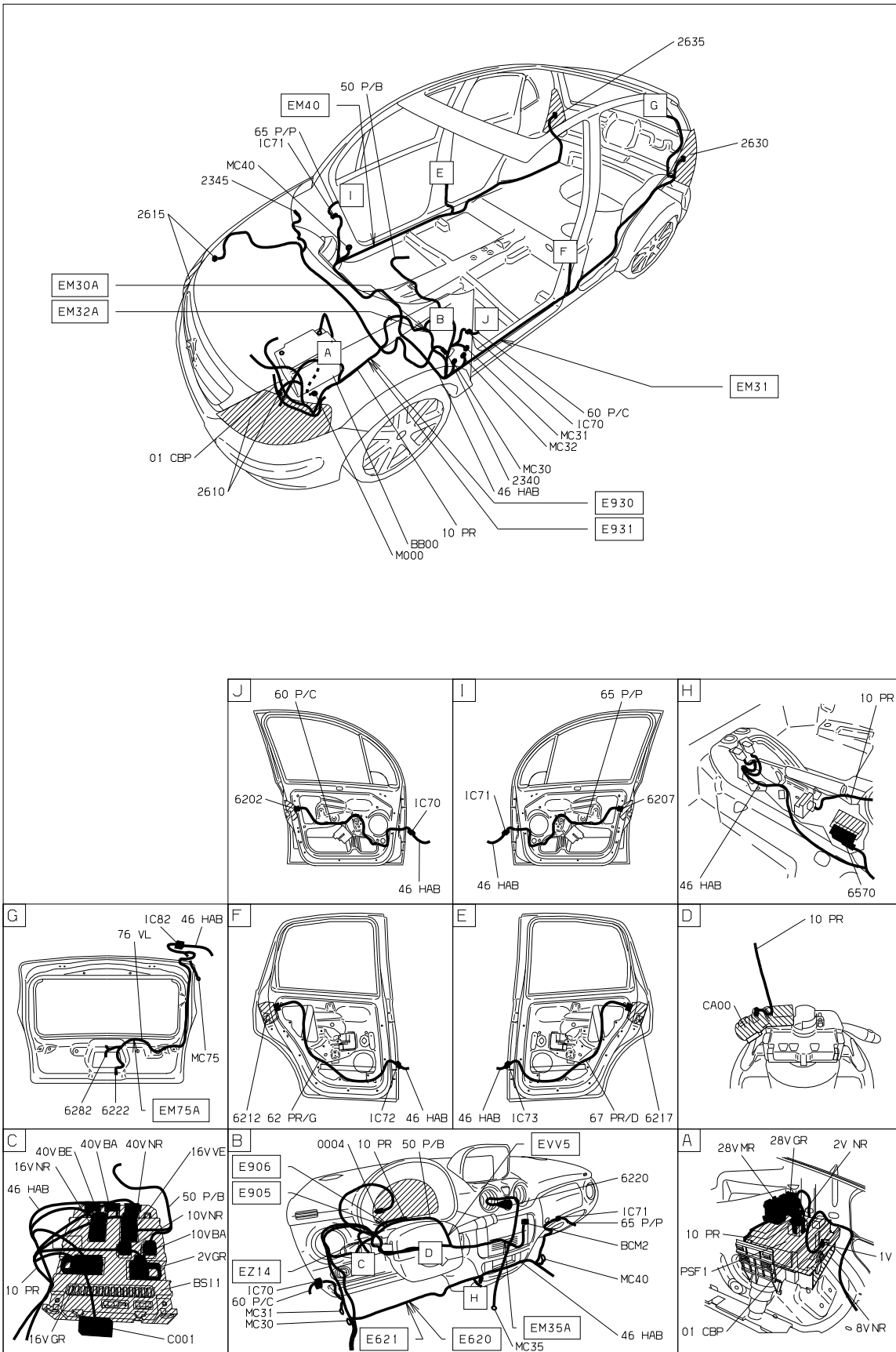


прокладка трубопроводов (кабелей, тросов)



D3ARJ1YG

null



D3ARJ1Y1

собственность PSA Peugeot Citroen

02/01/2017