

ПРЕЗЕНТАЦИЯ : СТЕКЛООЧИСТИТЕЛЬ/СТЕКЛООМЫВАТЕЛЬ

МОНТАЖ МУЛЬТИПЛЕКСНЫЙ CAN VAN

1. Стеклоочиститель/стеклоомыватель

The variation in the wiper speed is a function of the vehicle speed. The wiping speed is reduced in certain conditions. The windscreen wiper motor protection against overheating due to jamming is 7 seconds. The rear screen wiper intermittence timing depends on the speed of the vehicle and the status of the front windscreen wipers.

2. Описание рычага стеклоочистителя/омывателя

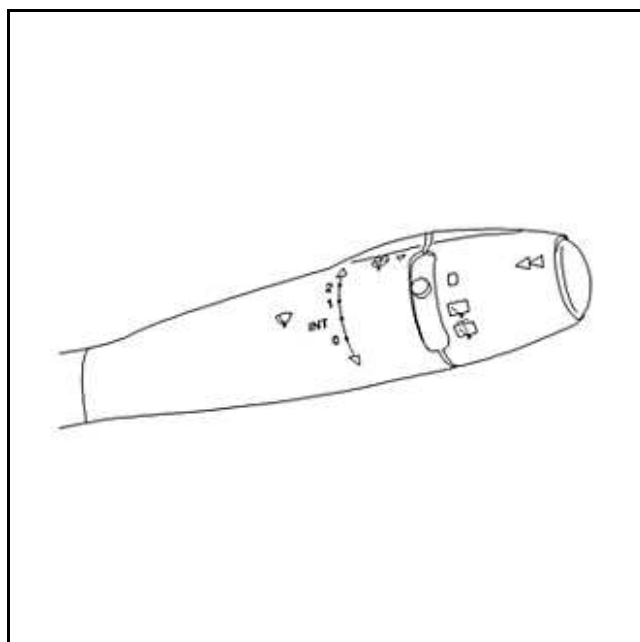


Рисунок : D4AP042C

Положение/движение переключателя стеклоочистителя	Функция
Короткое нажатие вниз	Импульсионная работа стеклоочистителя ветрового стекла
Положение 0	остановка
Положение INT	Прерывистый режим работы стеклоочистителя
Положение 1	Включение стеклоочистителя ветрового стекла с малой скоростью
Положение 2	Включение стеклоочистителя ветрового стекла с большой скоростью
Поворот кольца на первый щелчок	Включение стеклоочистителя заднего стекла
Поворот кольца на второй щелчок	Обмыв заднего стекла и 3 взмаха стеклоочистителя
Воздействие на выключатель стеклоочистителя – тянуть его к себе	Обмыв переднего стекла и 3 взмаха стеклоочистителя

3. Главная блок-схема

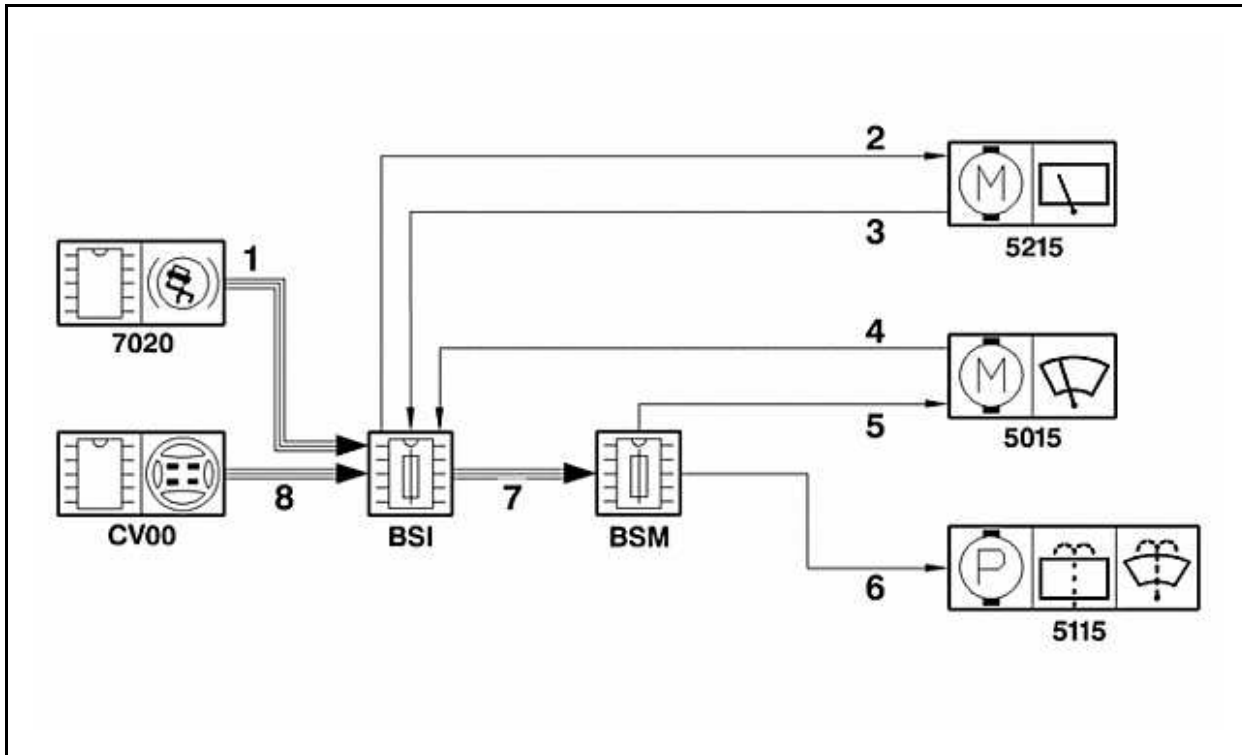


Рисунок : D4EP0B7D

Обозначения :

- Простая стрелка : Классическая проводная связь
- Тройная стрелка : Мультиплексная связь

Органы управления	
BSI	Интеллектуальный коммутационный блок
BSM	Коммутационный блок двигателя
CV00	Подрулевой коммутационный блок
5015	Двигатель переднего стеклоочистителя
5115	Насос стеклоомывателя передний и задний
5215	Электромотор заднего стеклоочистителя
7020	Компьютер ABS или ESP (or engine management ECU)

Связи		
№ связи	Сигнал	Характер сигнала
1	Информация о скорости автомобиля	CAN
2	Управление задним приводом стеклоочистителя	Всё или ничего
3	Информация о парковке заднего стеклоочистителя (*)	Всё или ничего
4	Информация о парковке переднего стеклоочистителя	Всё или ничего
5	Управление приводом переднего стеклоочистителя	Всё или ничего
6	Forward activation of the wash/wipe pump (windscreen washing). Rearward activation of the wash/wipe pump (rear screen washing)	Всё или ничего
7	Включение реле малой скорости. Включение реле высокой скорости. Forward rotation wash/wipe pump relay control (переднее стекло). Rearward rotation wash/wipe pump relay control (заднее стекло)	VAN КУЗОВ 1

Связи		
8	Требование включения омывателя ветрового стекла. Требование включения омывателя заднего стекла. Запрос на включение заднего стеклоочистителя. Требование импульсионного включения переднего стеклоочистителя. Требование включения переднего стеклоочистителя с малой скоростью. Требование включения переднего стеклоочистителя с высокой скоростью. Selection of the intermittent wipe mode	VAN КУЗОВ 1

(*). Except with a windscreen wiper motor on each hinged door.

Блок BSI управляет следующими элементами :

- Положение ключа зажигания
- The control and protection of the front windscreen wiper
- The control and protection of the rear screen wiper
- The control of the front and rear wash/wipe
- Determines the intermittent wipe reference value

Блок BSM управляет включением :

- The front windscreen wiper motor
- The front and rear wash/wipe pump

Подрулевой переключатель передает блоку BSI все запросы пользователя.