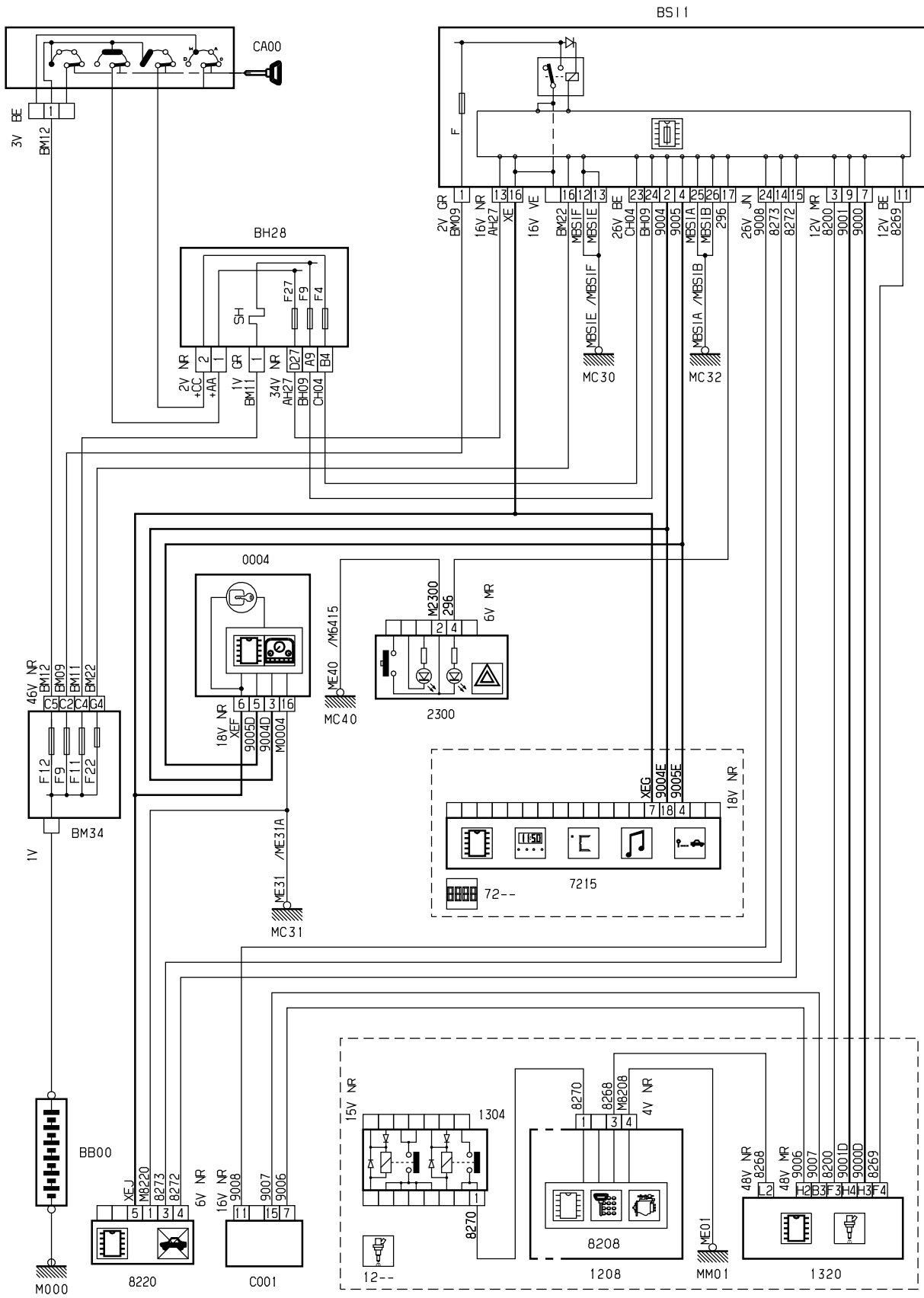


автомобиль : XSARA II		OPR : 8914	
область	элементы защиты и двери	функция	иммобилайзер
составные части			

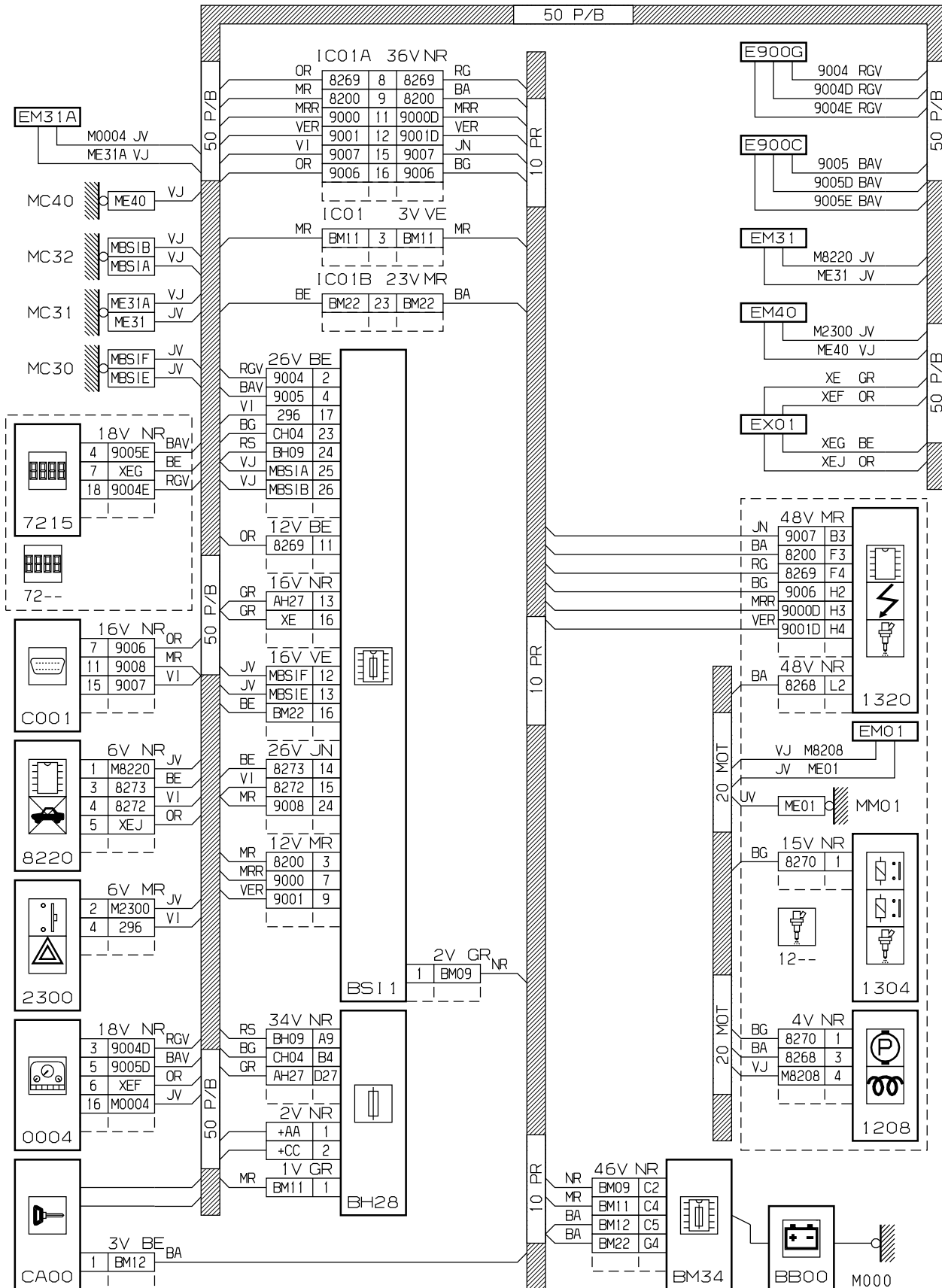
принцип

82.1



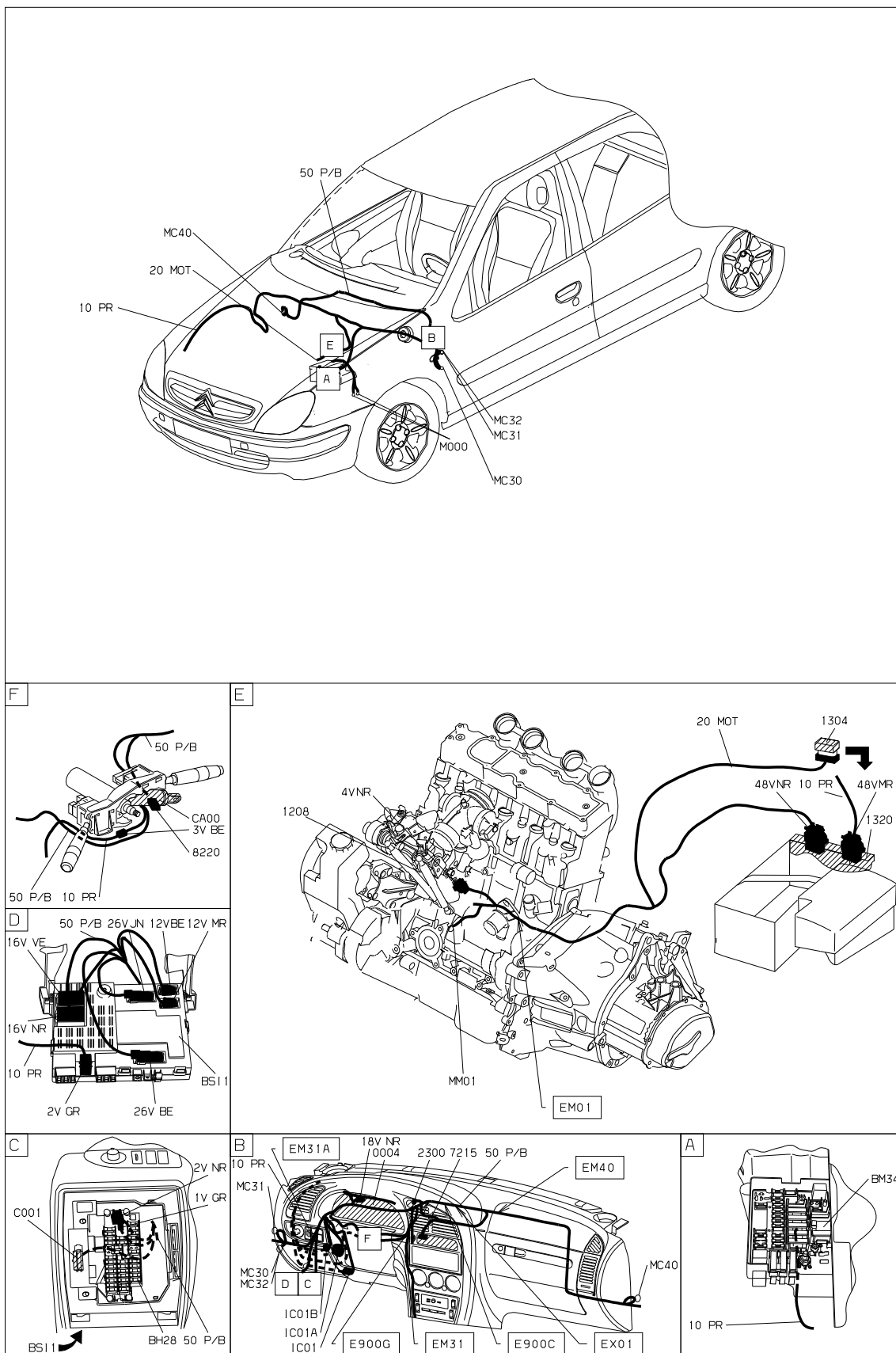
D3AR037R

прокладка трубопроводов (кабелей, тросов)



D3AR037G

null



D3AR037 I

собственность PSA Peugeot Citroen

30/12/2016