

ОБЯЗАТЕЛЬНО : Соблюдайте чистоту и правила безопасного выполнения работ (обратитесь к документу "РЕКОМЕНДАЦИИ - МЕРЫ БЕЗОПАСНОСТИ").

ПРИМЕЧАНИЕ : LDS: рабочая жидкость подвески.

1. Рекомендуемое оборудование

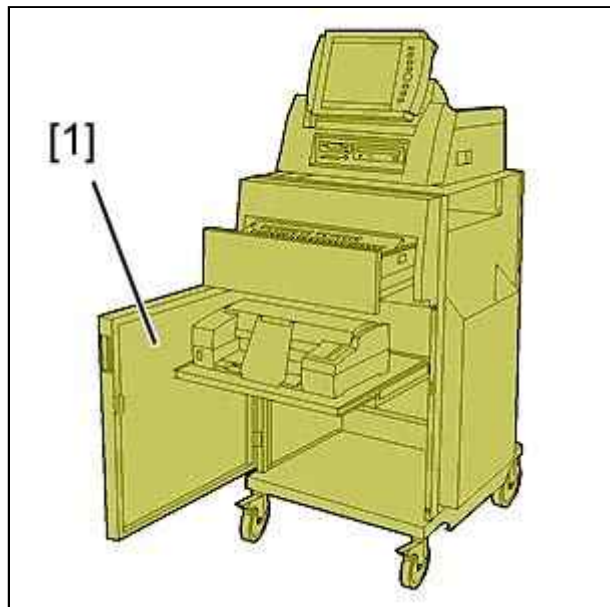


Рисунок : E5AP1V7C

[1] Прибор "PROXIA 4165-T".

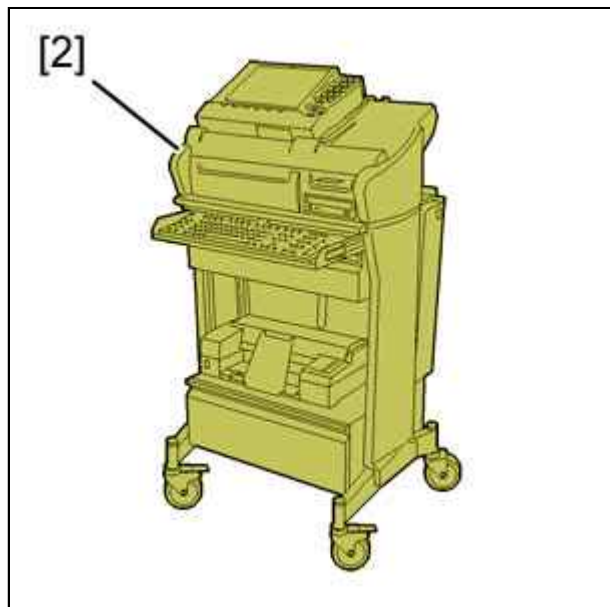


Рисунок : E5AP1T0C

[2] Прибор "LEXIA 4171-T".

2. Бачок с жидкостью LDS

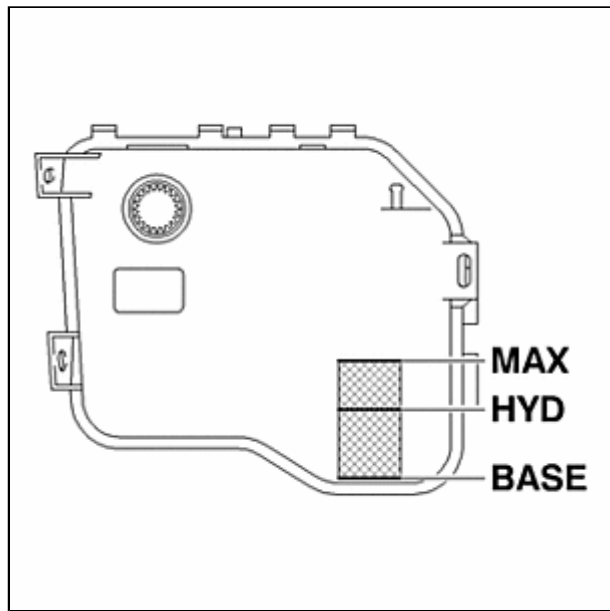


Рисунок : B4BP01GC

Эволюция :

- Исключено окно контроля уровня жидкости LDS (BASE, HYD, MAX)
- Контроль уровня жидкости LDS осуществляется заливной пробкой бачка

3. Проверка и дозаправка жидкости LDS

Запустить двигатель.

Установить переключатель управления высотой подвески в НИЗКОЕ положение.

Дождитесь, чтобы кузов автомобиля занял требуемое положение.

Остановить двигатель.

Соединить приспособление [1] или [2] с диагностическим разъемом.

Включить зажигание.

Выбирать последовательно следующие меню :

- Подвеска
- Тест исполнительных элементов

Выбрать и подтвердить линию электроклапанов понижения передней подвески.

Дождаться полного опускания передней подвески автомобиля.

Выбрать и подтвердить линию электроклапанов понижения задней подвески.

Дождаться полного опускания задней подвески автомобиля.

Снять декоративную накладку .

3.1. Бачок с жидкостью LDS (новая модель)

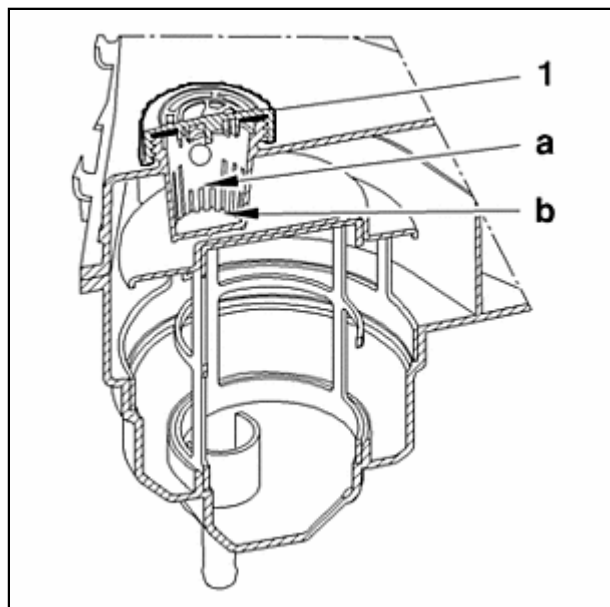


Рисунок : B4BP01LC

Откройте заглушку (1).

При уровне жидкости LDS ниже минимальной отметки "b".

Залить жидкость LDS до уровня между отметкой минимального "b" и максимального "a" уровня.

3.2. Бачок с жидкостью LDS (старая модель)

Откройте заглушку (1).

При уровне жидкости LDS ниже минимальной отметки "b".

Добавить жидкость LDS до уровня в 10 мм ниже минимальной отметки "b".

ОБЯЗАТЕЛЬНО : Початый бидон LDS должен быть закрыт и храниться в чистом месте. Бидон LDS следукет использовать в течение 2 недель после его вскрытия; по истечении этого срока неиспользованную жидкость LDS следует выбросить.