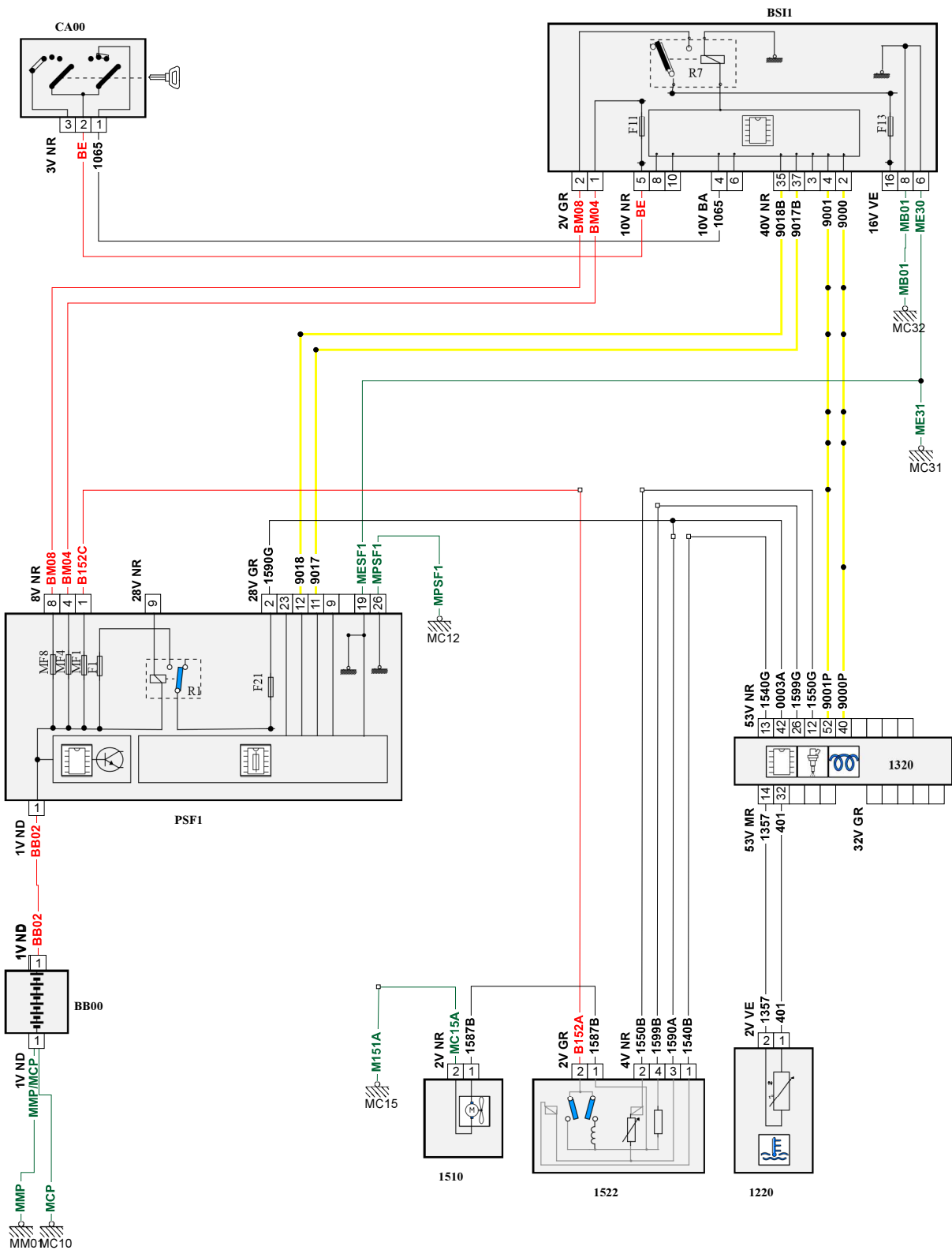


автомобиль : C5 (X7)		OPR : 12576	
область	силовой агрегат	функция	охлаждение двигателя
составные части			

принцип



D3CZ26GR

собственность PSA Peugeot Citroen

19/12/2016