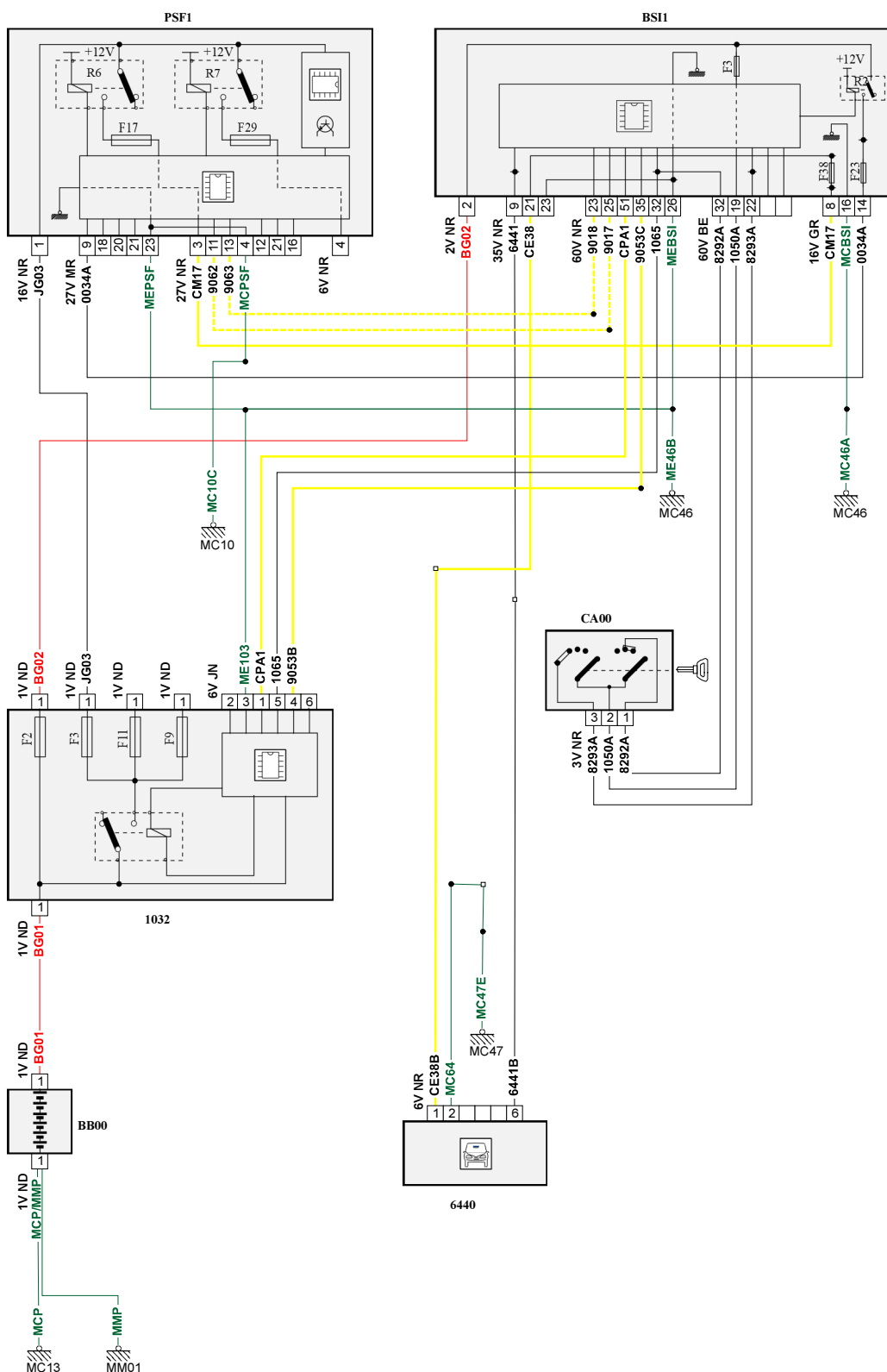


автомобиль : C4 (B7) DS4		OPR : 12601	
область	место водителя	функция	электрохромное внутреннее зеркало заднего вида
составные части			

принцип



D3CZ4Q0R

собственность PSA Peugeot Citroen

02/12/2016

код элемента	назначение	информация
1032	null	блок защиты и управления различными видами электрического питания
6440	null	электрохромное внутреннее зеркало заднего вида
BB00	null	аккумулятор /
BSI1	null	интеллектуальный коммутационный блок (BSI)
CA00	null	выключатель системы защиты от угона /
E905	null	сращивание информационного провода (или эквипотенциального 905)
E917	null	сращивание информационного провода (или эквипотенциального 917)
E918	null	сращивание информационного провода (или эквипотенциального 918)
EM10C	null	сращивание массы (точка соединения с массой номер 10с)
EM46A	null	сращивание массы (точка соединения с массой номер 46A)
EM46B	null	сращивание массы (точка соединения с массой номер (46B))
EM47A	null	сращивание массы (точка соединения с массой номер 47A)
EM47E	null	сращивание массы (точка соединения с массой номер 47E)
MC10C	null	точка соединения с массой кузова номер 10C
MC13A	null	точка соединения с массой кузова номер 13A
MC46A	null	точка соединения с массой кузова номер 46
MC46B	null	точка соединения с массой кузова номер 46
MC47E	null	точка соединения с массой кузова номер 47E
MM01	null	точка "массы" двигателя № 01
PSF1	null	сервисная панель - модуль предохранителей в моторном отсеке