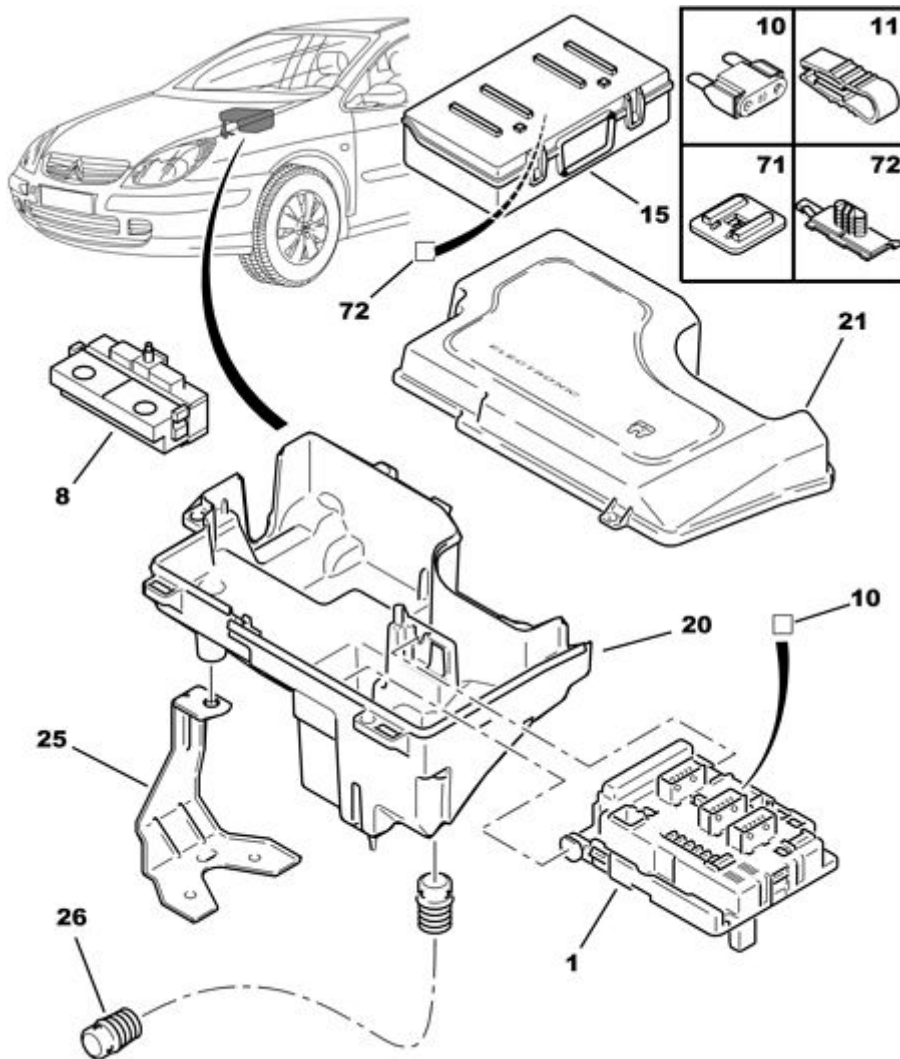


23.07.11 614140A
КОРОБКА РЕЛЕ



11/2011

00032761

01	6500 Y3	01	КОММУТАЦИОННЫЙ БЛОК ДВИГАТЕЛЯ SIEMENS
08	6500 Z1	01	БЛОК "МАКСИ" ПРЕДОХРАНИТЕЛЕЙ
10	6500 G2	01	"МАКСИ" ПРЕДОХРАНИТЕЛЬ 30 AMP
	6500 K4	01	40A
	RP 6500 G3	01	
	6999 Y4	01	(МКТ) ПЛАВКИЙ ПРЕДОХРАНИТЕЛЬ МАХ1 50A
	6500 H9	01	"МАКСИ" ПРЕДОХРАНИТЕЛЬ 80A
11	6500 25	01	ЗАЖИМ ДЛЯ ПРЕДОХРАНИТЕЛЕЙ
15	6547 SB	01	БЛОК РЕЛЕ
20	6556 E7	01	ЯЩИК ЭЛЕКТРОННОГО БЛОКА
21	6556 E9	01	КРЫШКА ЭЛЕКТРОННОГО БЛОКА
25	6556 E8	01	ОПОРА КОММУТАЦИОННОГО БЛОКА
26	6556 F5	01	ТРУБКА ВЕНТИЛЯЦИИ BSM
	NFP		
71	6991 V0	01	(MUL) ФИКСАТОР
72	6991 G7	02	УПОР 40X21,4