

автомобиль : C4 PICASSO		OPR : 1112	
область	Общие сведения (характеристики)	функция	разъем для прибора диагностики
составные части			
D3B0H4P0		ДИАГНОСТИЧЕСКИЙ РАЗЪЕМ (C001)	

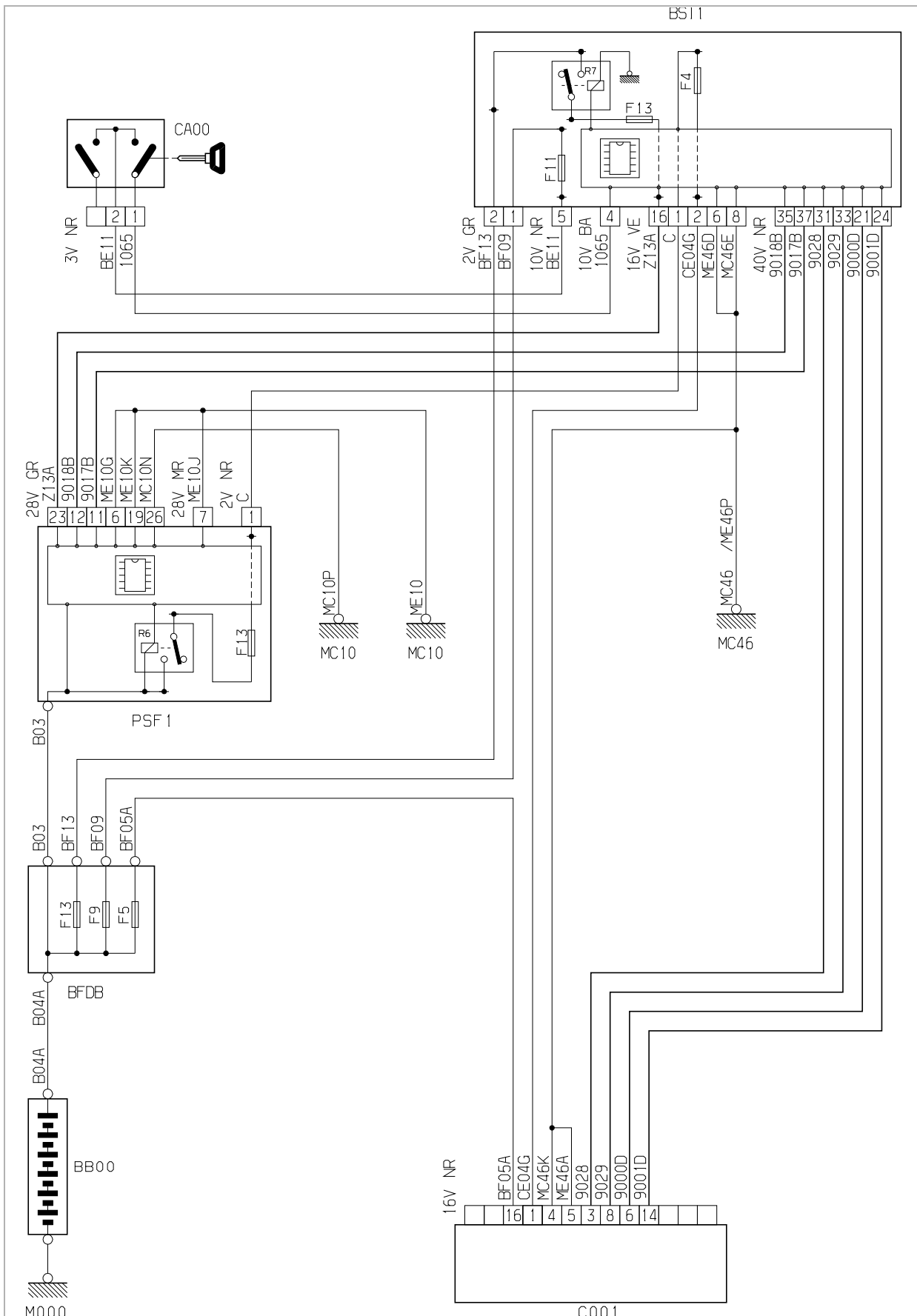


Рис. d3ap30ap

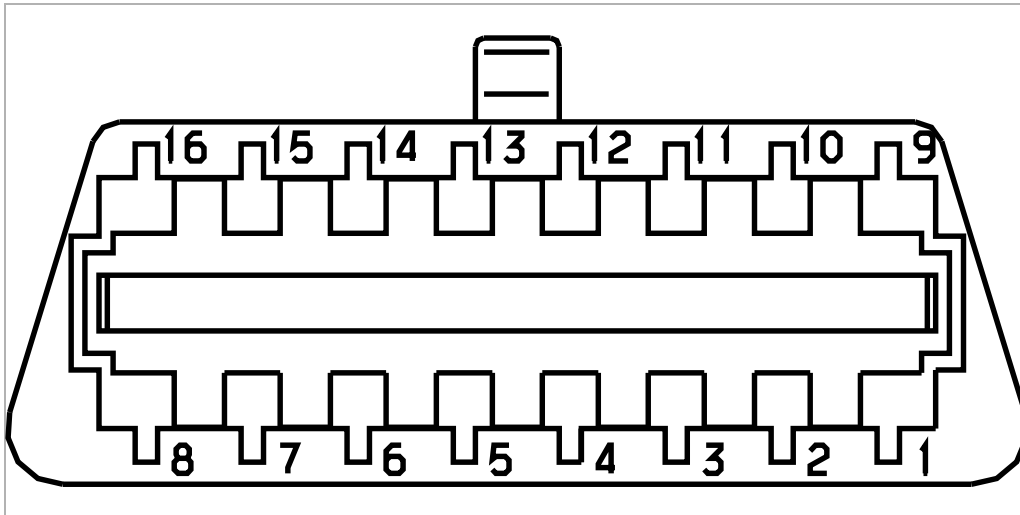


Рис. d3ap00nd

- 1 - + после контакта
- 2 - не используется
- 3 - CAN диагностики H - интеллектуальный сервисный модуль
- 4 - контакт массы кузова
- 5 - "масса" электронная
- 6 - CAN H intersysteme
- 7 - диагностика линия K - контроль двигателя - автоматическая коробка передач - дополнительный подогреватель
- 8 - CAN диагностики L - интеллектуальный сервисный модуль
- 9 - не используется
- 10 - не используется
- 11 - не используется
- 12 - диагностика линия K4 - контроль стабильности - гидравлическая подвеска - активная подвеска с регулируемым демпфированием - ксеноновые двухфункциональные фары
- 13 - не используется
- 14 - CAN L intersysteme
- 15 - не используется
- 16 - + аккумулятор (выход CM)

собственность PSA Peugeot Citroën

24/11/2016