

автомобиль : XSARA PICASSO		OPR : 8944	
область	Общие сведения (характеристики)	функция	назначение предохранителей BM34
составные части			
D3AZYUPO	МОДУЛЬ ПРЕДОХРАНИТЕЛЕЙ В МОТОРНОМ ОТСЕКЕ (BM34)		

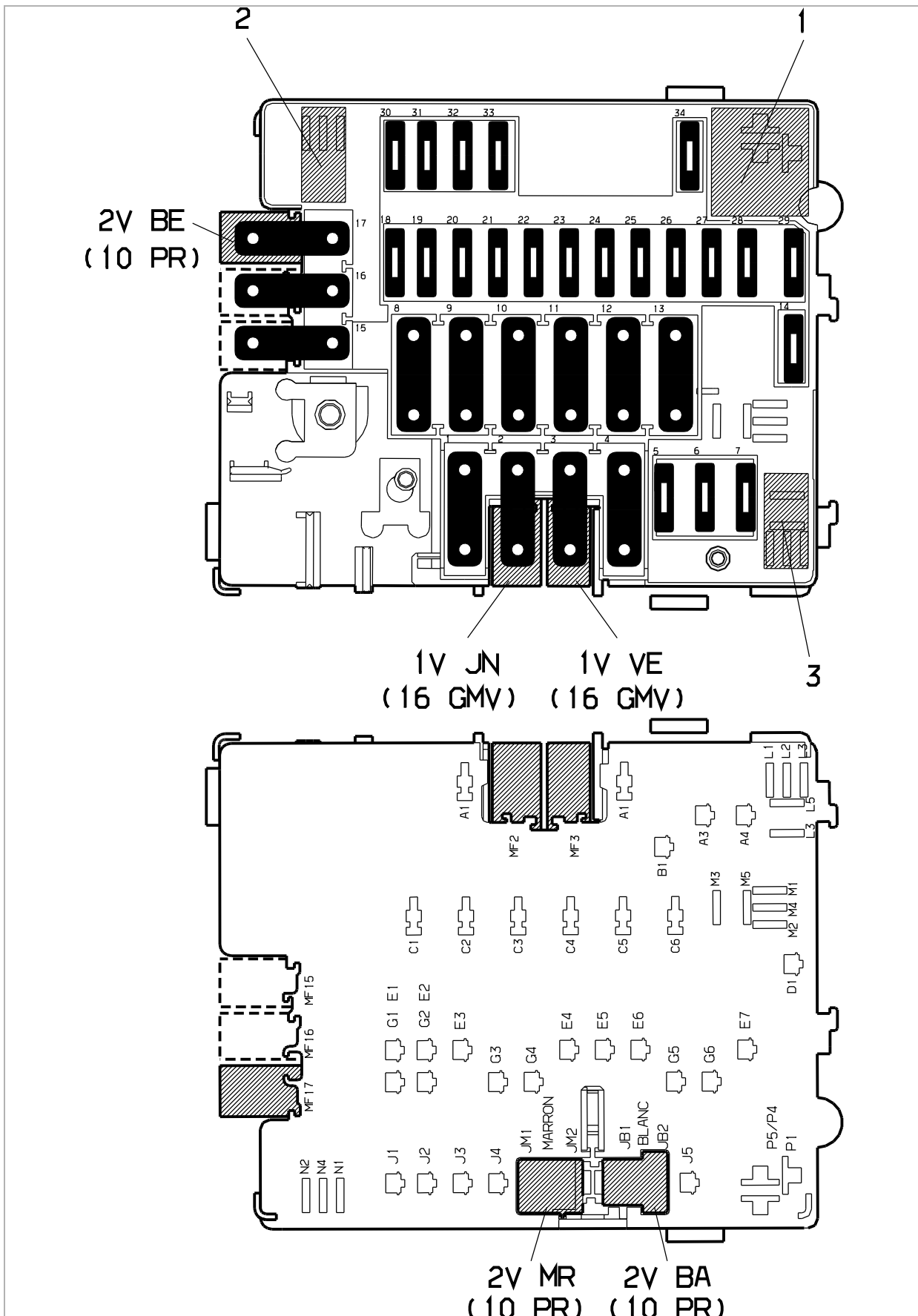
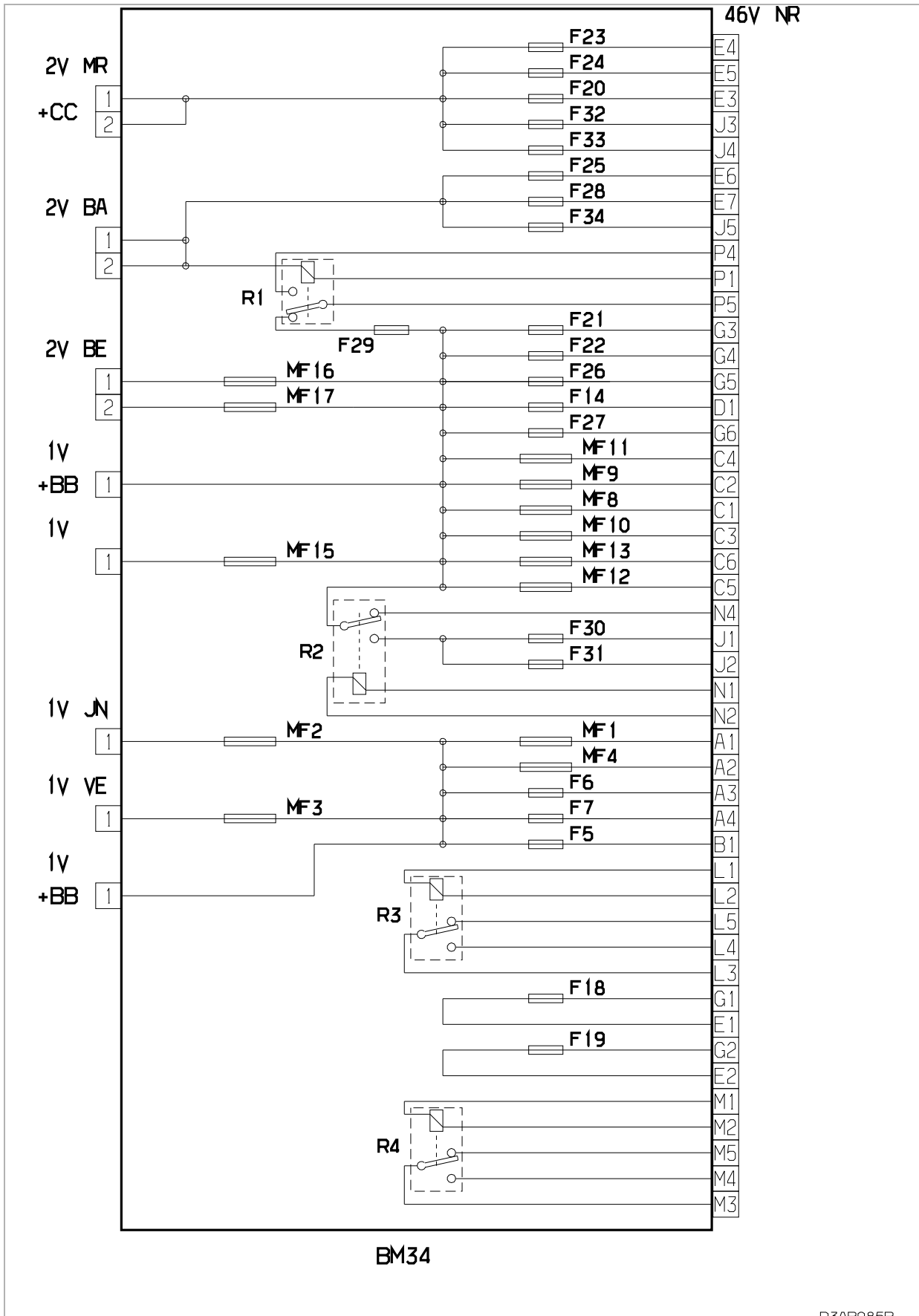


Рис. d3ap07ip



D3AP085P

Рис. d3ap085p

модуль предохранителей в моторном отсеке (BM34)			
предохранители	A	электрическое питание	назначение
MF1	70A	+BB	питание СМ (интеллектуальный сервисный модуль) - очиститель ветрового стекла - заднее стекло с обогревом - блокировка
MF2	30A		

MF3	50A		блок электровентилятора (P)
MF4	50A		антиблокировка колес (A)
F5	15A		звуковая сигнализация
F6	15A		реле фар ближнего света (P)
F7	5A		реле цепи низкой скорости вентилятора (TU5JP/L3) с системой охлаждения
MF8	70A		модуль 28 предохранителей в салоне (A)
MF9	50A		питание СМ (интеллектуальный сервисный модуль) - Указатели поворотов - стеклоподъемник - люк - + VAN - задний стеклоочиститель - компрессор системы охлаждения
MF10	40A		Управление освещением (A)
MF11			Свободный
MF12	50A		контакт противоугонной системы (+AA, +CC, +D) (A)
MF13	40A		контакт противоугонной системы (+KK) (A)
F14	10A		диагностический разъем - питание калькулятора (TU5JP)
MF15	20A		Свободный
MF16	40A		модуль 28 предохранителей в салоне (A)
MF17	30A		форсунка дополнительной системы обогрева (A)
F18		питание (через сдвоенное реле)	Свободный
F19			Свободный
F20	5A	+CC	реле вентилятора TU5JP/L3 - EW7 (система кондиционирования) DW10TD
F21		+ BB	Свободный
F22	20A		Указатели поворотов
F23	10A	+ CC	калькулятор антиблокировки колеса
F24	5A		Компьютер управления двигателем (A) - модуль предварительного обогрева - расходомер - модуль блокировки защиты 3 реле
F25	15A	питание (через сдвоенное реле)	топливный насос
F26	30A	+ BB	Двухпозиционное реле (P)
F27	20A		Двухпозиционное реле (P)
F28	5A	питание (через сдвоенное реле)	сопротивление системы обогрева карбюратора или модуля заслонки (TU5JP)
F29	30A - (5A)	+ BB	воздушный насос (EW7) (A) - сигнализатор системы дополнительного обогрева (DW10)
F30	5A		правая противотуманная фара (P)
F31	5A		левая противотуманная фара (P)
F32	5A	+ CC	датчик скорости автомобиля - контакт фонарей заднего хода - модуль блокировки защиты 3 реле
F33	10A		модуль температуры жидкости (TU5JP) - диагностический разъем - контактная пара датчика уровня охлаждающей жидкости двигателя (DW10TD)
F34	15A	питание (через сдвоенное реле)	кислородный зонд - Электрод клапан очистки резервуара (бензин) - электроклапан РВГ - электромагнитный клапан (топливный насос дизельного двигателя)

A : питание - F : предохранители - MF : макси предохранители - P : мощность

собственность PSA Peugeot Citroen

21/11/2016