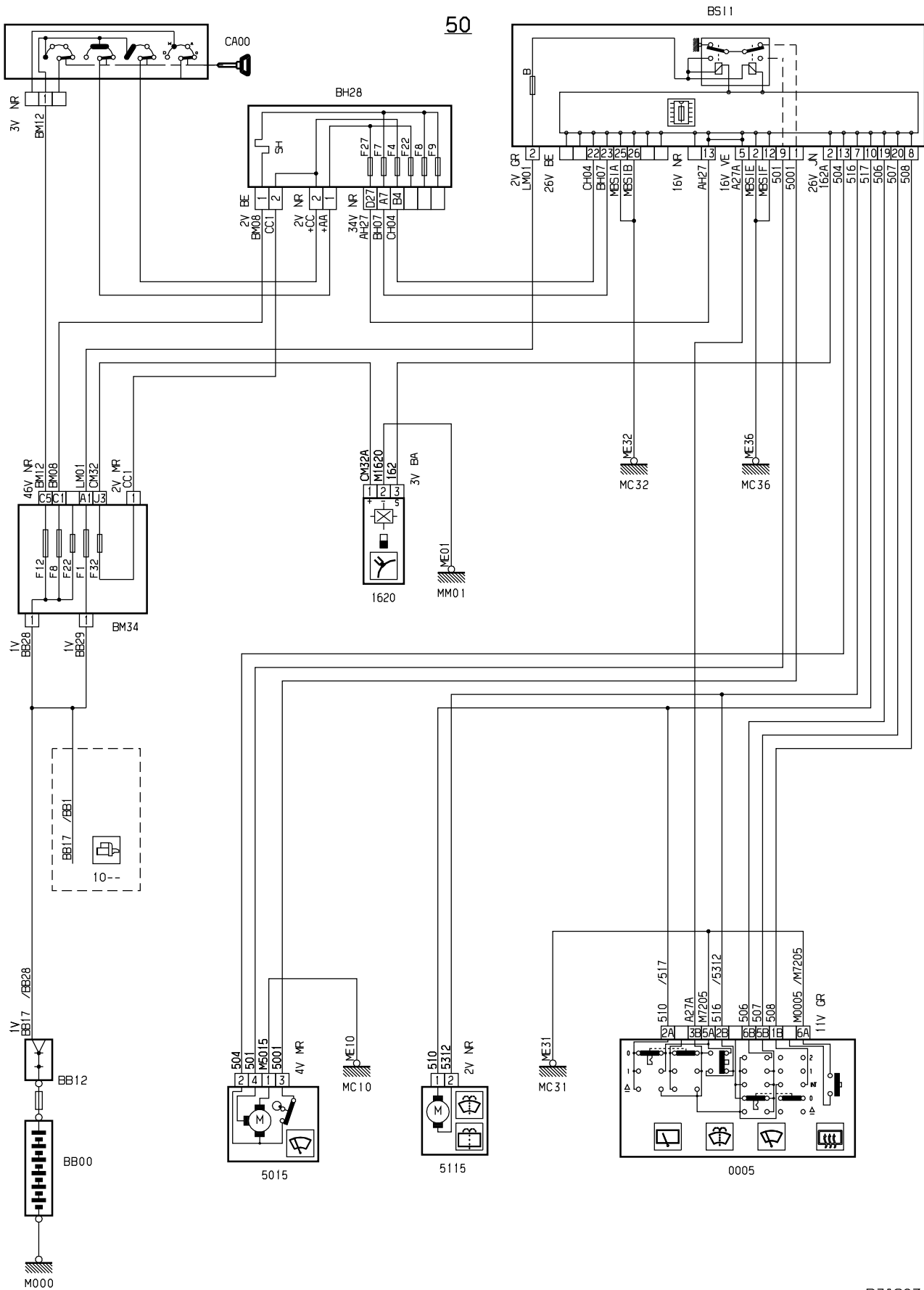


автомобиль : XSARA PICASSO		OPR : 8944	
область	омывание и очистка стекол	функция	стеклоочиститель/стеклоомыватель
составные части			

принцип



D3A0871R

прокладка трубопроводов (кабелей, тросов)

