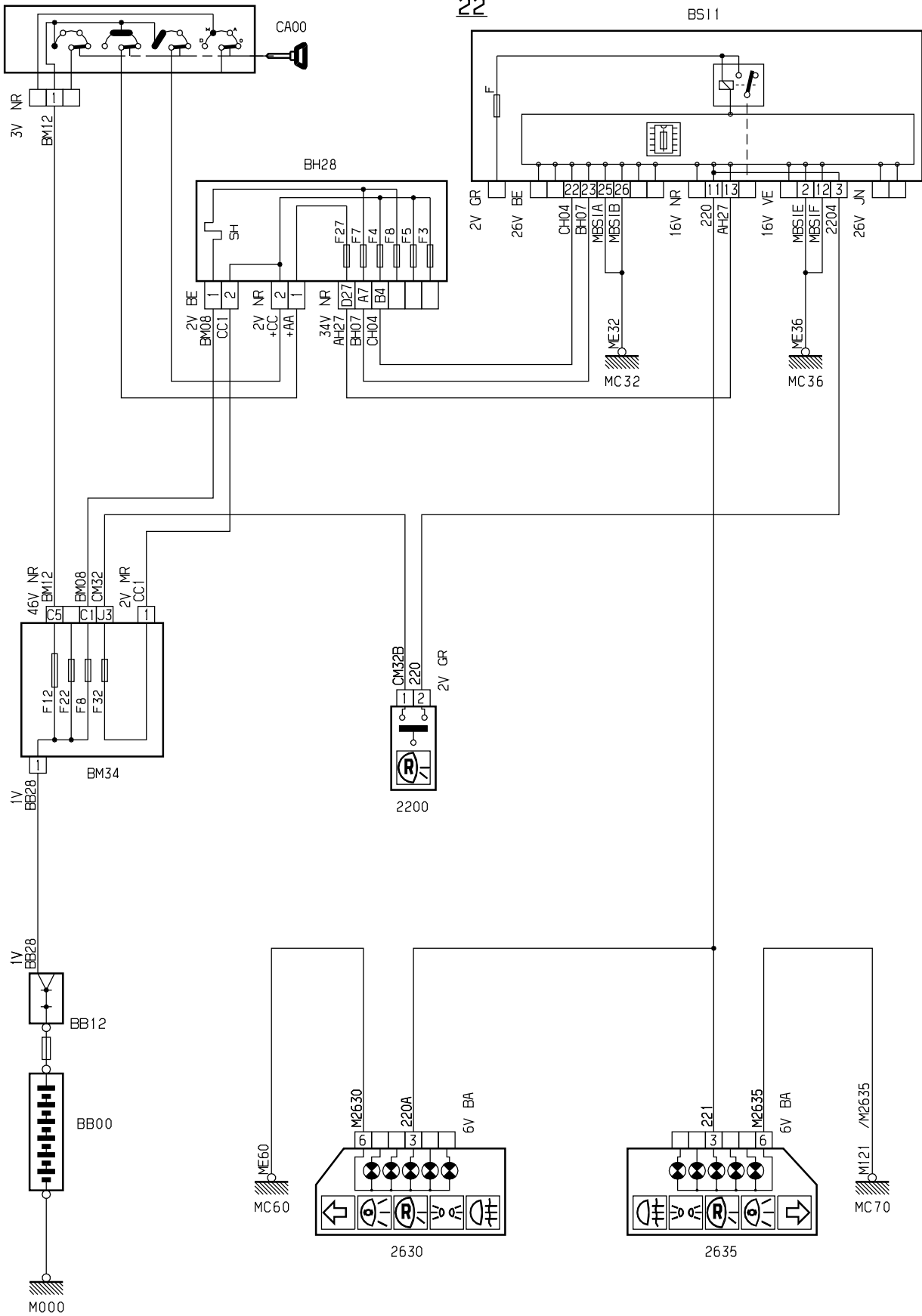


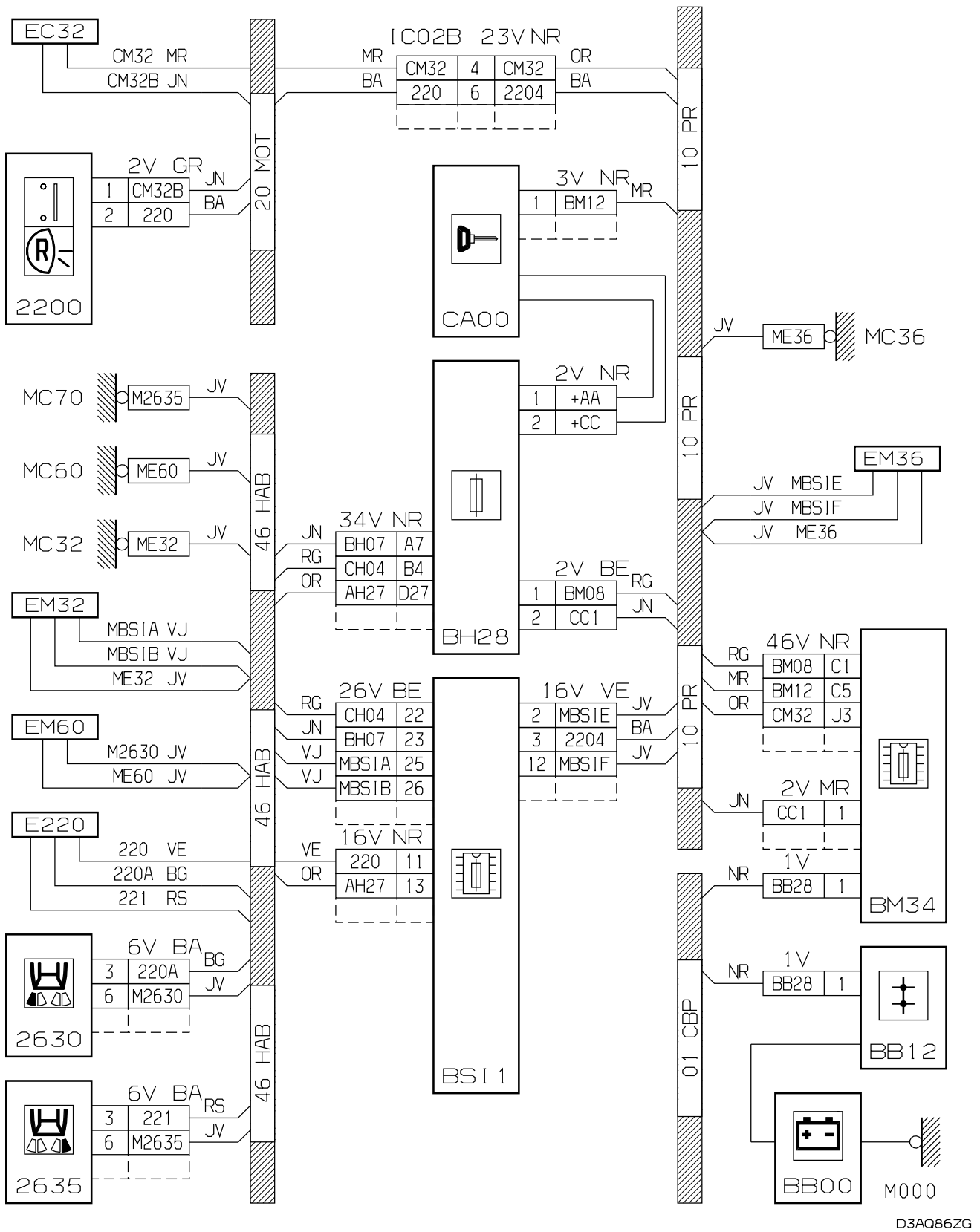
автомобиль : XSARA PICASSO		OPR : 8944	
область	освещение - сигнализация	функция	фонари заднего хода
составные части			

принцип



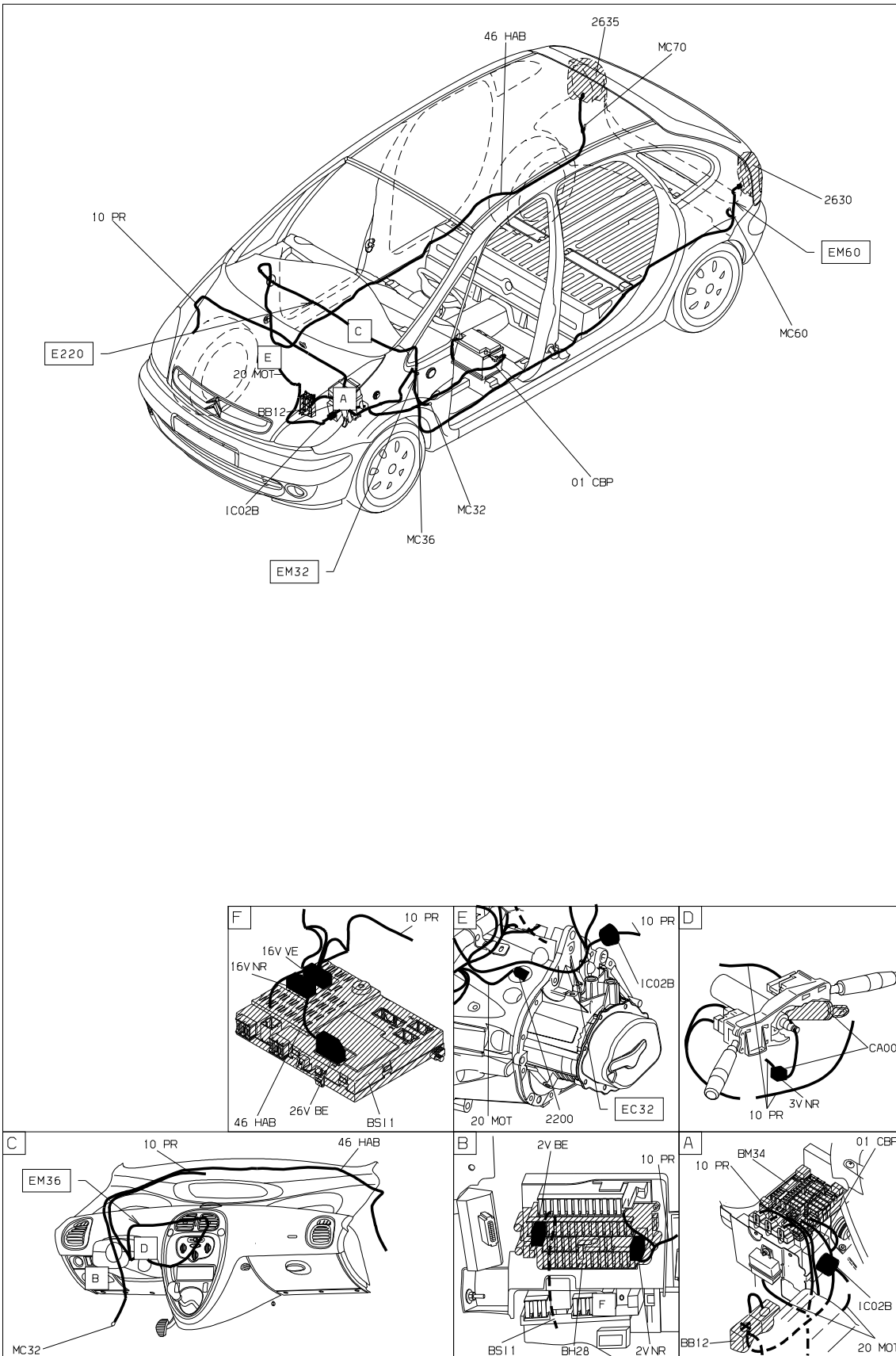
D3A086ZR

прокладка трубопроводов (кабелей, тросов)



D3A086ZG

null



D3A086Z I

собственность PSA Peugeot Citroen

21/11/2016