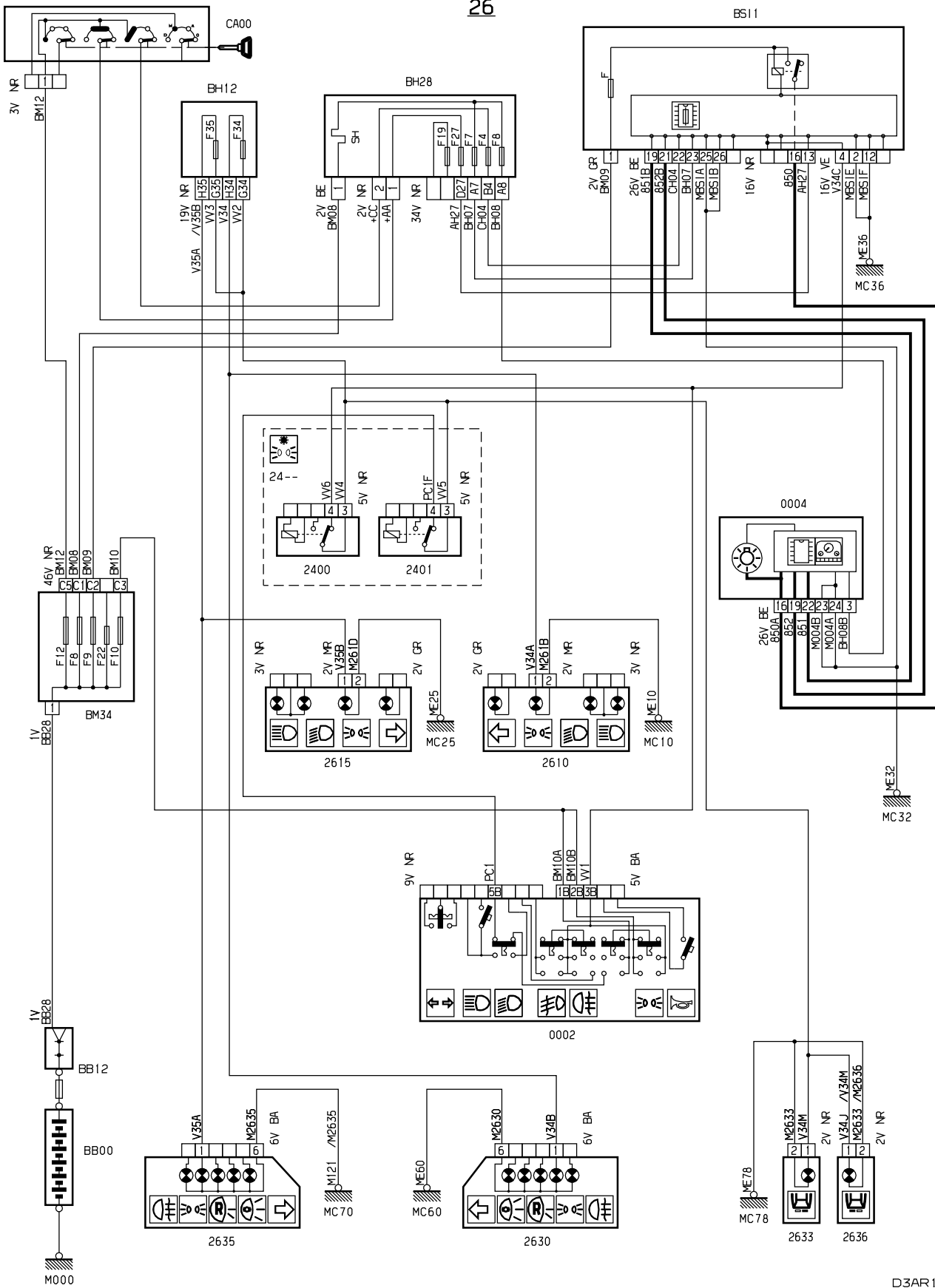


автомобиль : XSARA PICASSO		OPR : 8944	
область	освещение - сигнализация	функция	Габаритные огни
составные части			

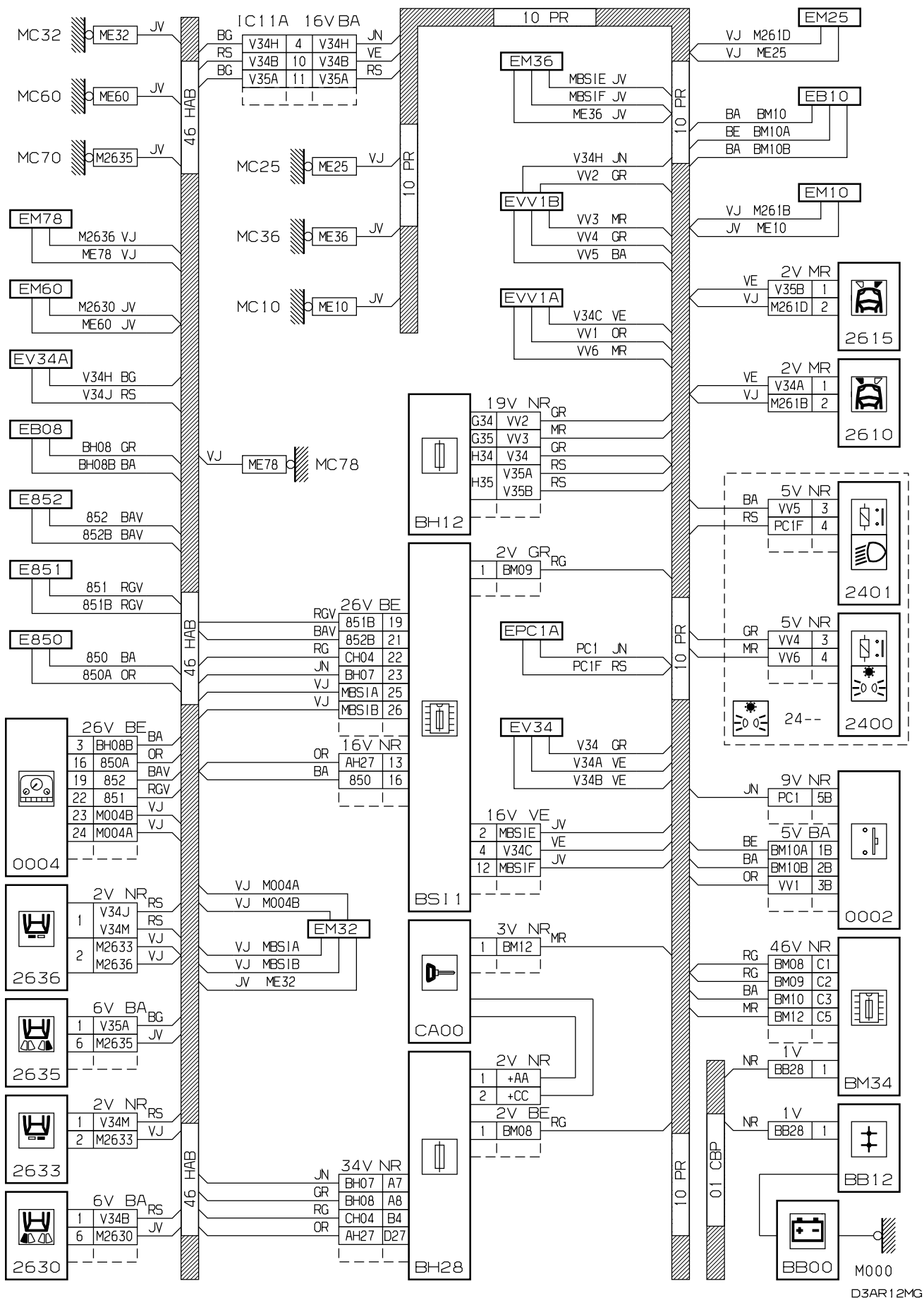
принцип

26

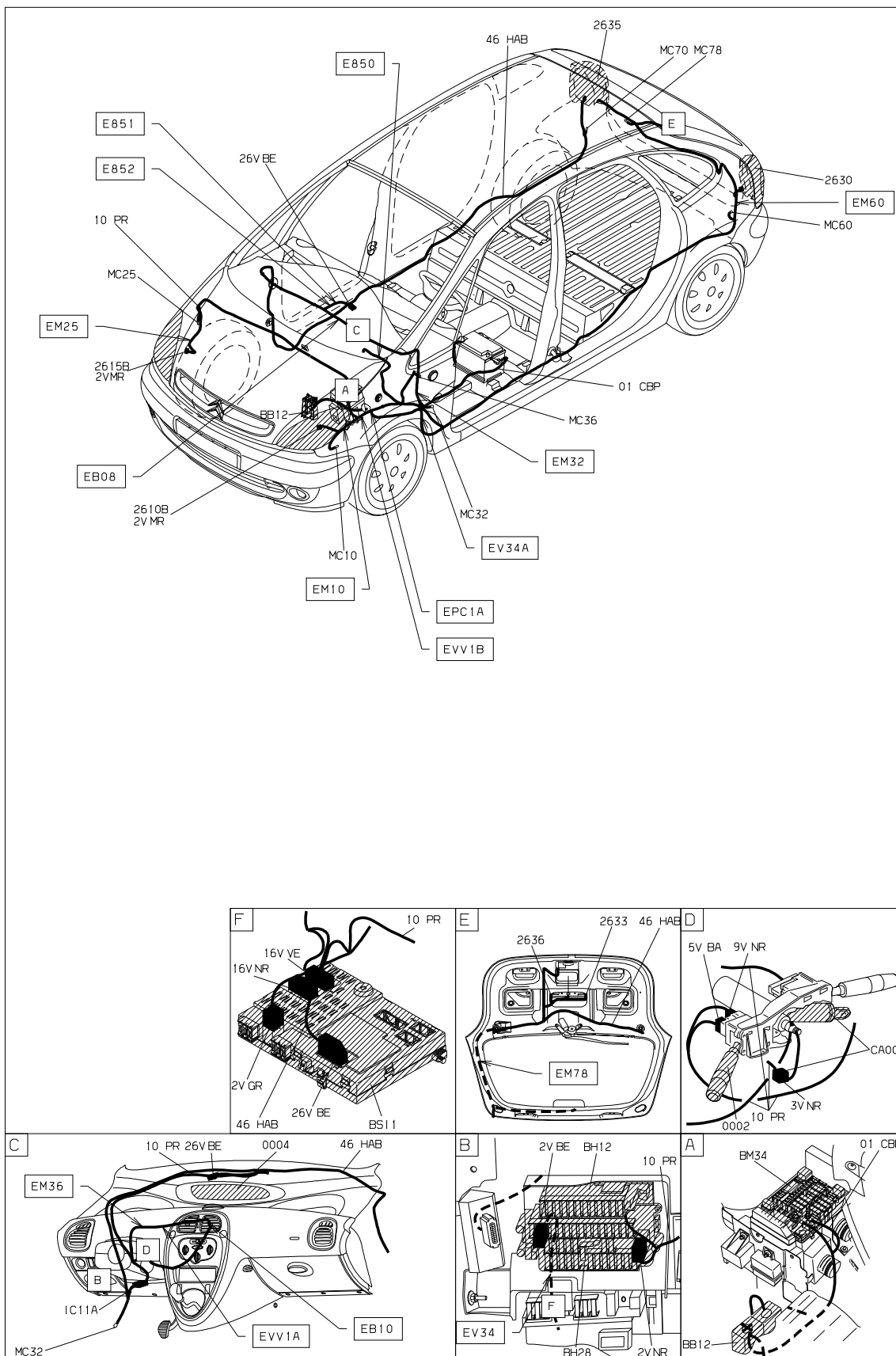


D3AR12MR

прокладка трубопроводов (кабелей, тросов)



null



D3AR12M1

собственность PSA Peugeot Citroen

21/11/2016