

# ПРЕЗЕНТАЦИЯ : МОДЕЛЬ BERLINGO FIRST (УДЛИНЕННЫЙ МИКРОАВТОБУС)



Рисунок : E1AB00VD

Модельный ряд.

Автомобили-фургоны на легковом шасси : 600 кг.

## 1. Кузов

Автомобиль удлиннен на 30 см.

Модифицированные элементы :

- Задний пол
- Стороны кузова
- Задние лонжероны
- Колесные арки
- Арка крыши - Стойка заднего проема
- Боковое стекло
- Внутренние панели задних крыльев

Специальные элементы : Задние крылья.

### 1.1. Раздвижная боковая дверь

Версии :

- Без или с 1 боковой сдвижной дверью
- Сдвижная остекленная боковая дверь (С каждой стороны)
- Сдвижная остекленная боковая дверь (С правой стороны)
- Сдвижная неостекленная боковая дверь (С правой стороны)

### 1.2. Задняя створчатая дверь

Задние двери створчатые из листовой стали или застекленные.

## 2. Механический

## **2.1. Двигатель**

Соответствие экологическим нормам не ниже Евро 4 для стран Европы.

Бензиновые двигатели :

- 1.4i (TU3JP) 55КВт
- 1.6i 16V (TU5JP4) 90КВт

Дизельные двигатели :

- 1.9D (DW8B) 51КВт
- 1.6 HDi (DV6ATED4) 66КВт
- 1.6 HDi (DV6BTED4) 55КВт

## **2.2. Шасси : Подвеска - Рулевое управление - Тормоза**

Отсутствие особенностей.

# ПРЕЗЕНТАЦИЯ КУЗОВА : МОДЕЛЬ BERLINGO FIRST (УДЛИНЕННЫЙ МИКРОАВТОБУС)

## 1. Кузов

### 1.1. Кузов



Рисунок : E1AB02KD

#### Специальные элементы :

- Сторона кузова
- Накладка арки крыши
- Задний лонжерон
- Заднюю поперечину пола
- Задний пол
- Крыша
- Крепление заднего цельного сиденья (версии с 5 и 7 местами)
- Усилитель стойки задней откидной двери

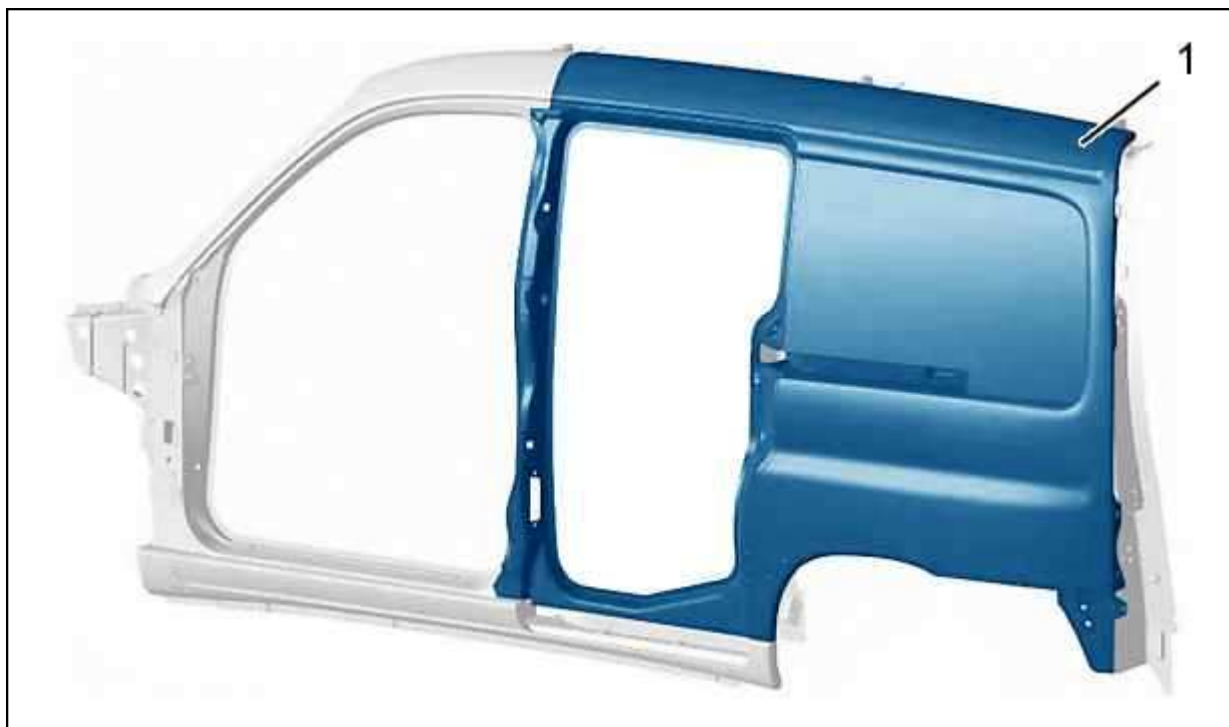


Рисунок : С4СВ00JD

(1) Сторона кузова.

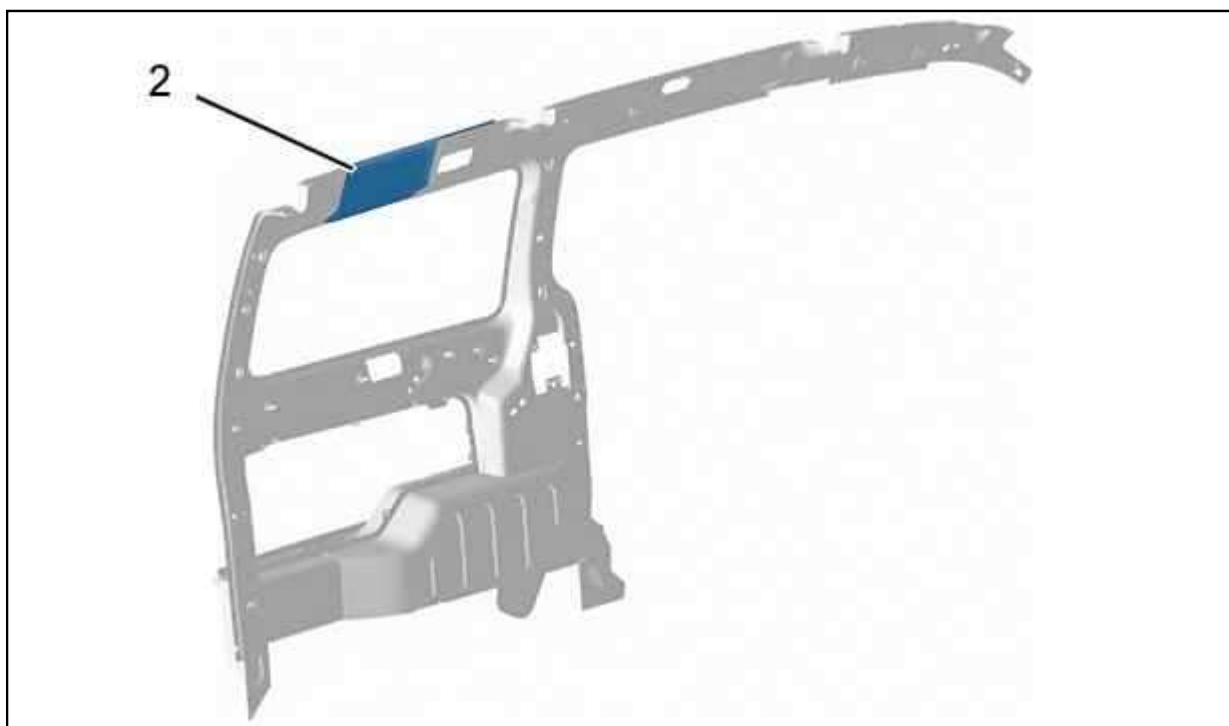


Рисунок : С4СВ00KD

(2) Накладка арки крыши.

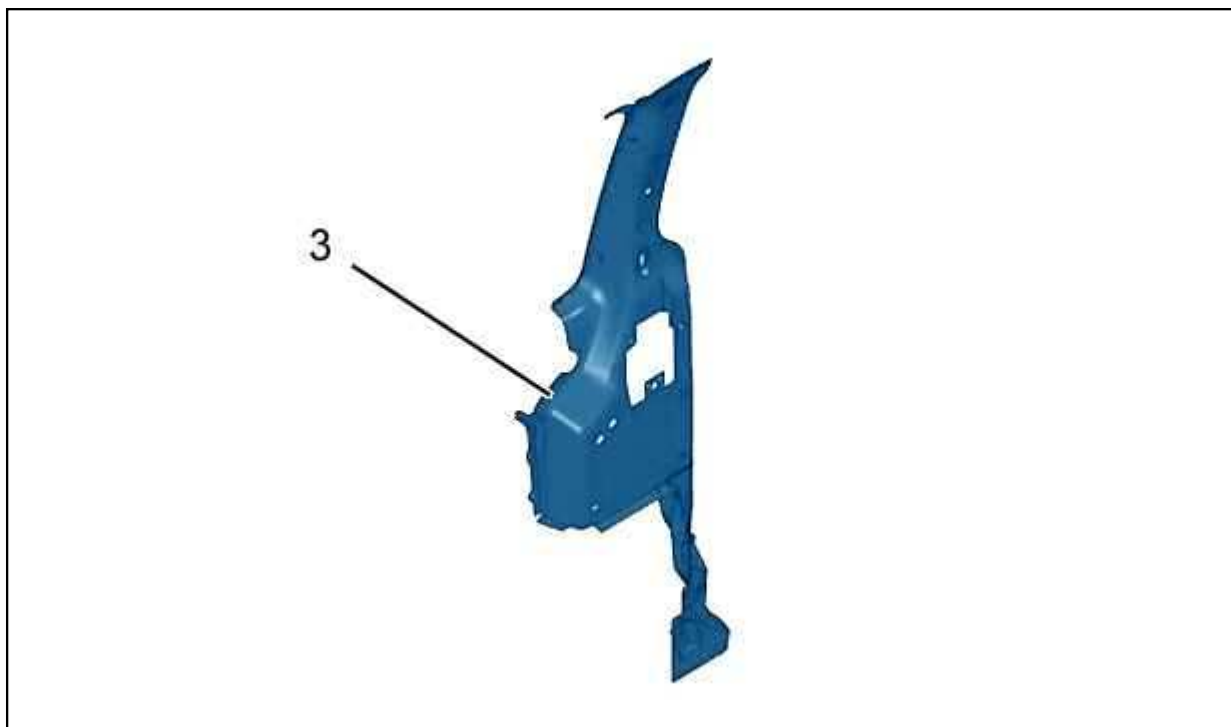


Рисунок : C4CB00LD

(3) Внутренняя панель задней стойки.

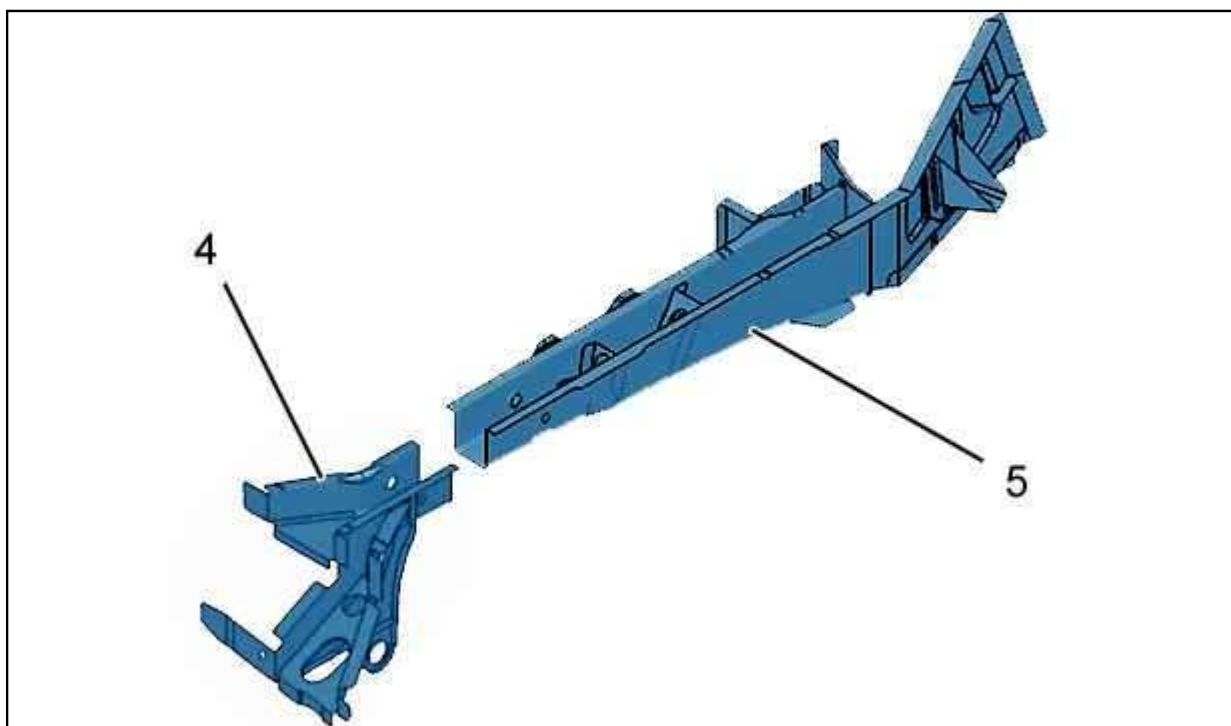


Рисунок : C4AB18RD

(4) Удлинитель малого лонжерона .

(5) Маленький лонжерон.

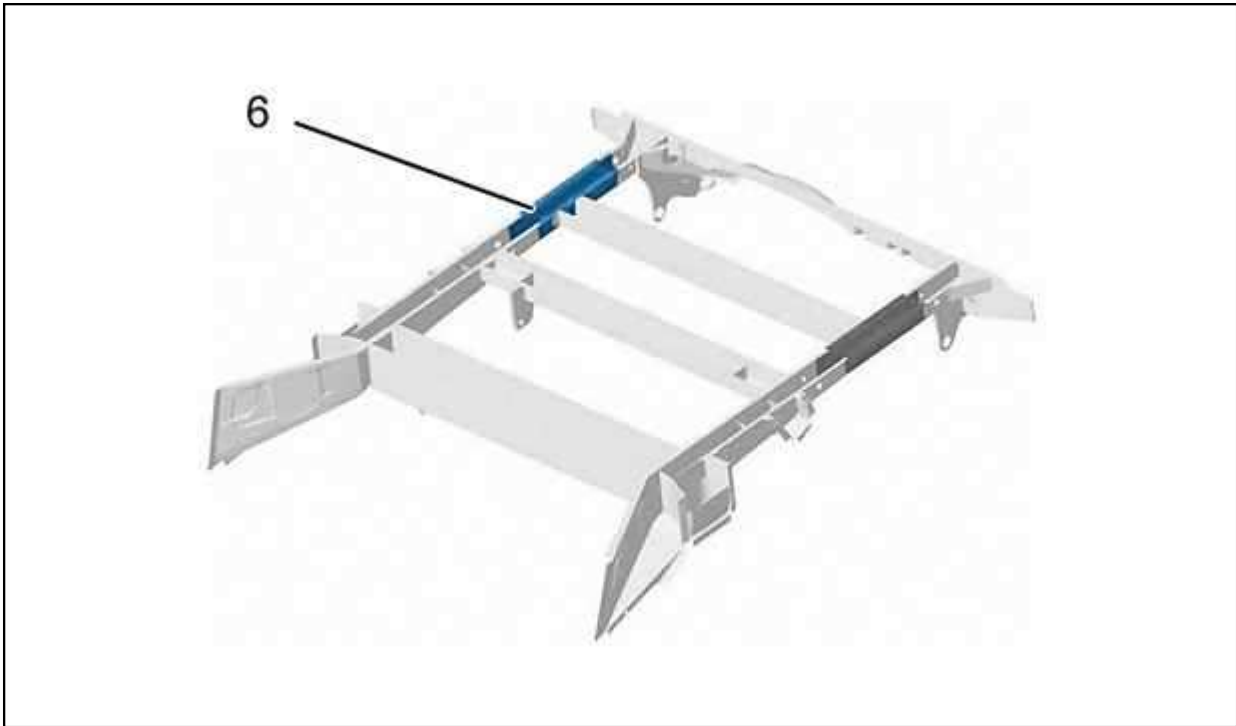


Рисунок : C4AB18SD

(6) Маленький лонжерон.

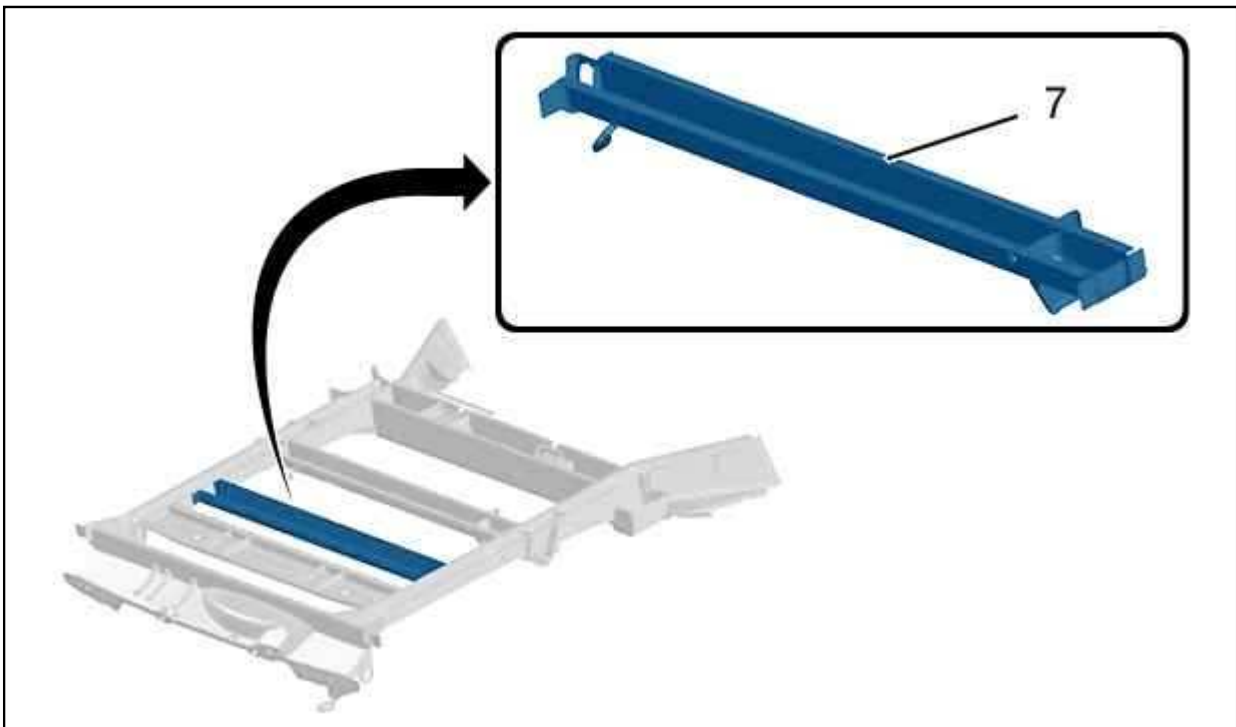


Рисунок : C4BB00GD

(7) Задняя поперечина.

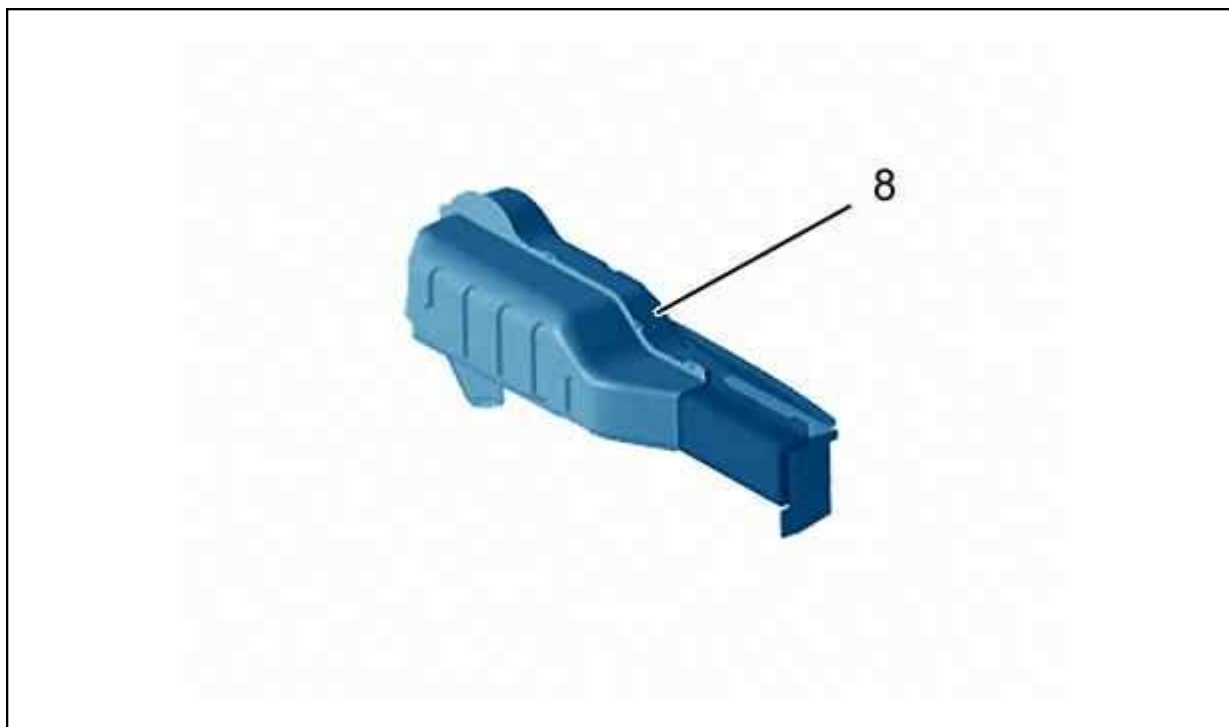


Рисунок : C4BB00HD

(8) Колесная арка.

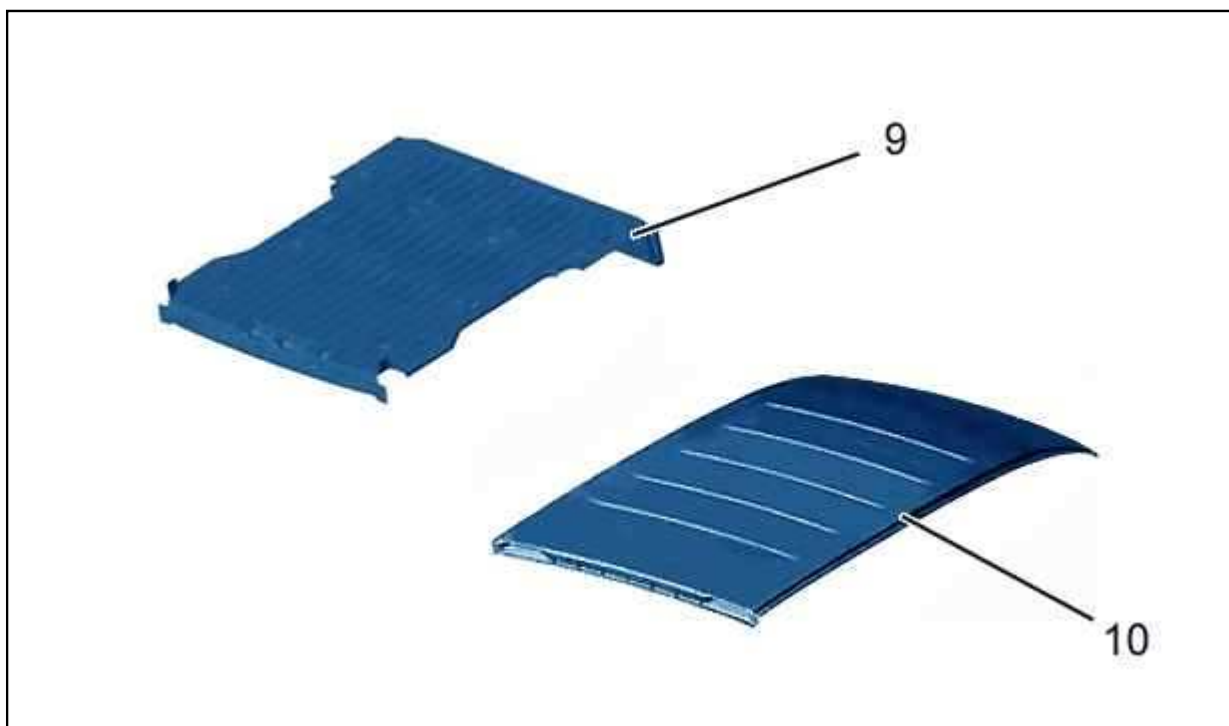


Рисунок : C4DB003D

(9) Задняя часть пола.

(10) Крыша.

## 1.2. Легковой автомобиль (7-местная версия)

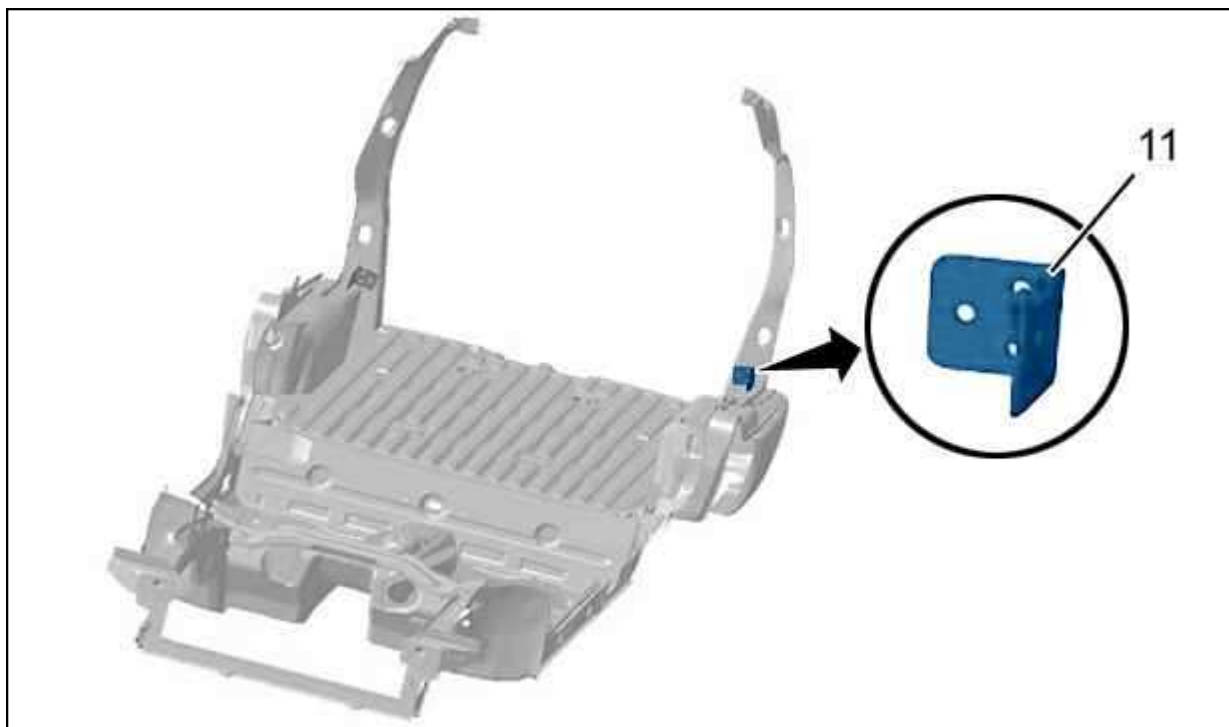


Рисунок : C4EB00DD

(11) Крепление ремня безопасности.

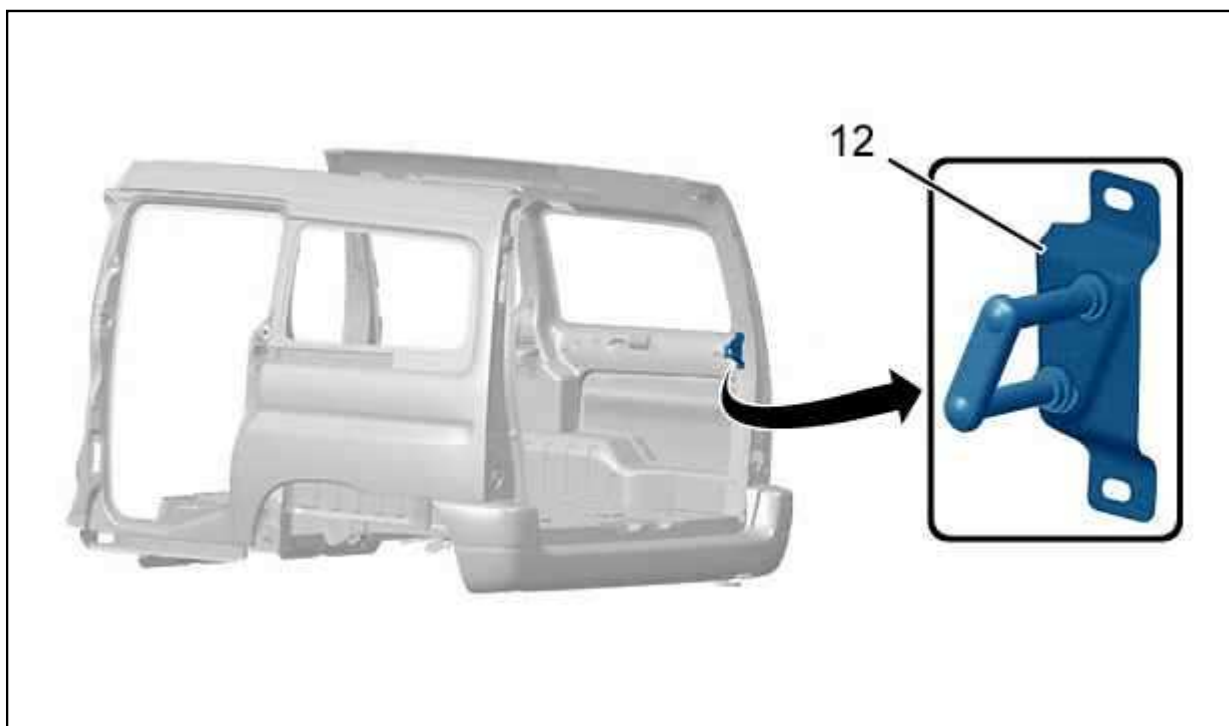


Рисунок : C4EB00ED

(12) Крепление ремня безопасности.

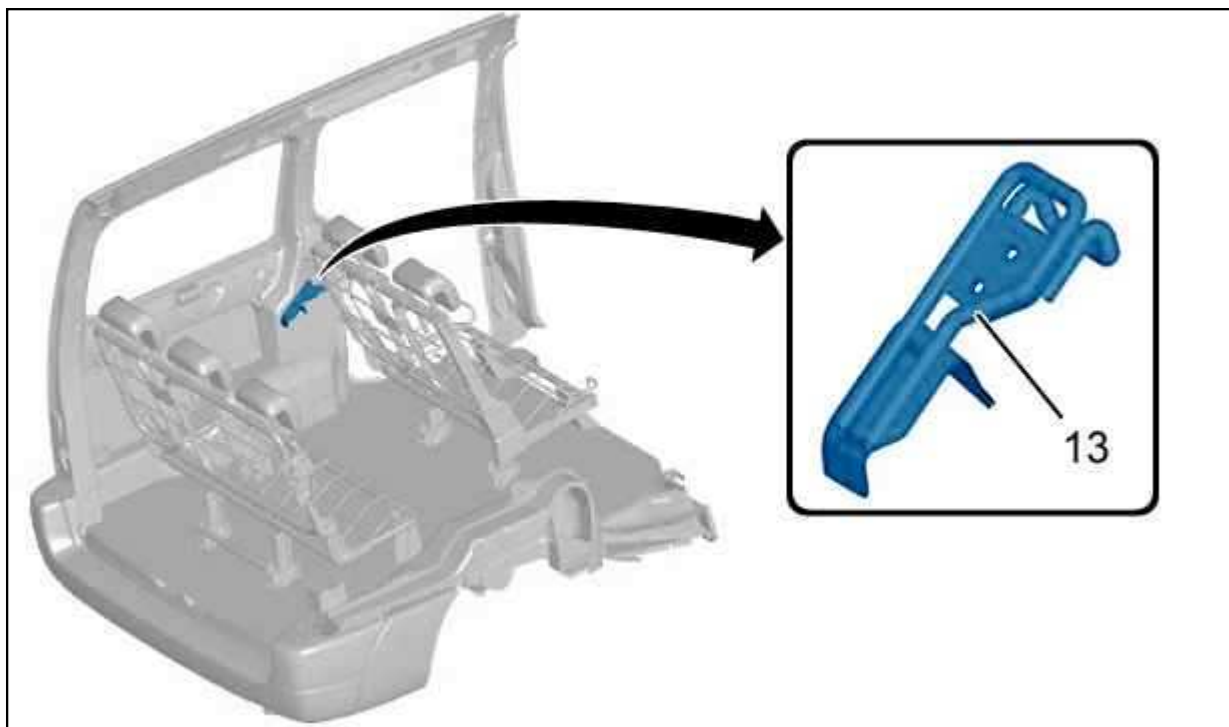


Рисунок : C4EB00FD

(13) Крепление ремня безопасности.

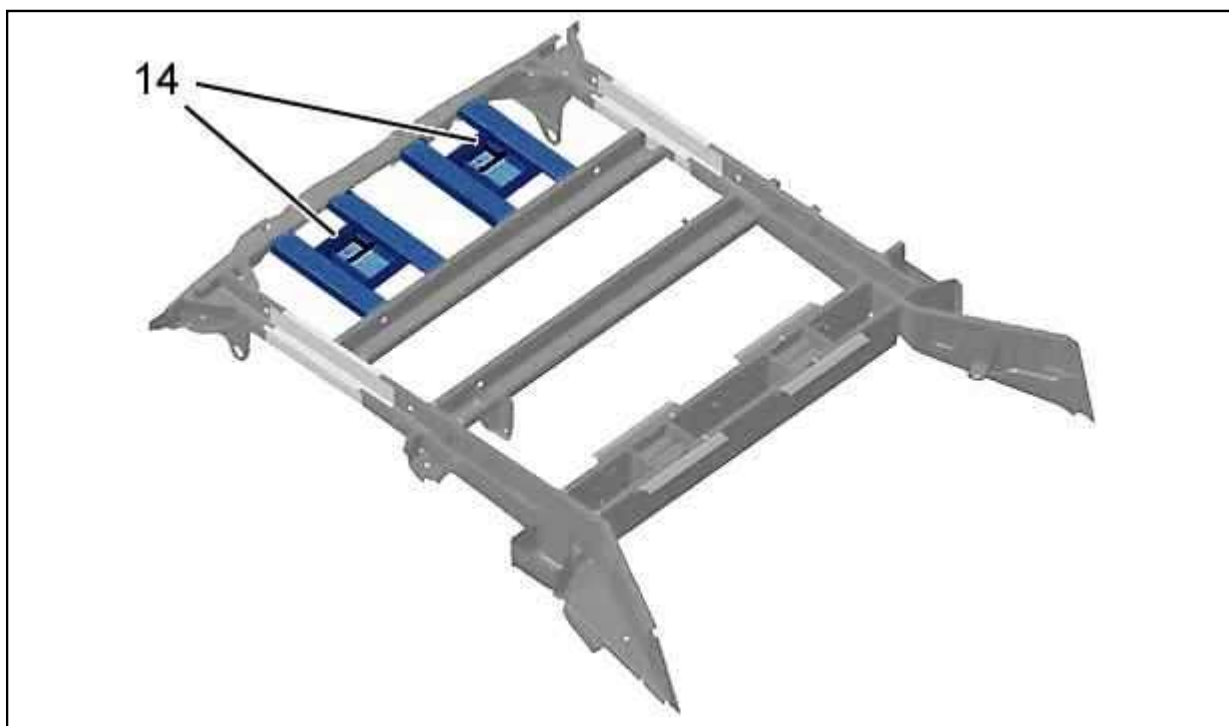


Рисунок : C4EB00GD

(14) Крепление пола.

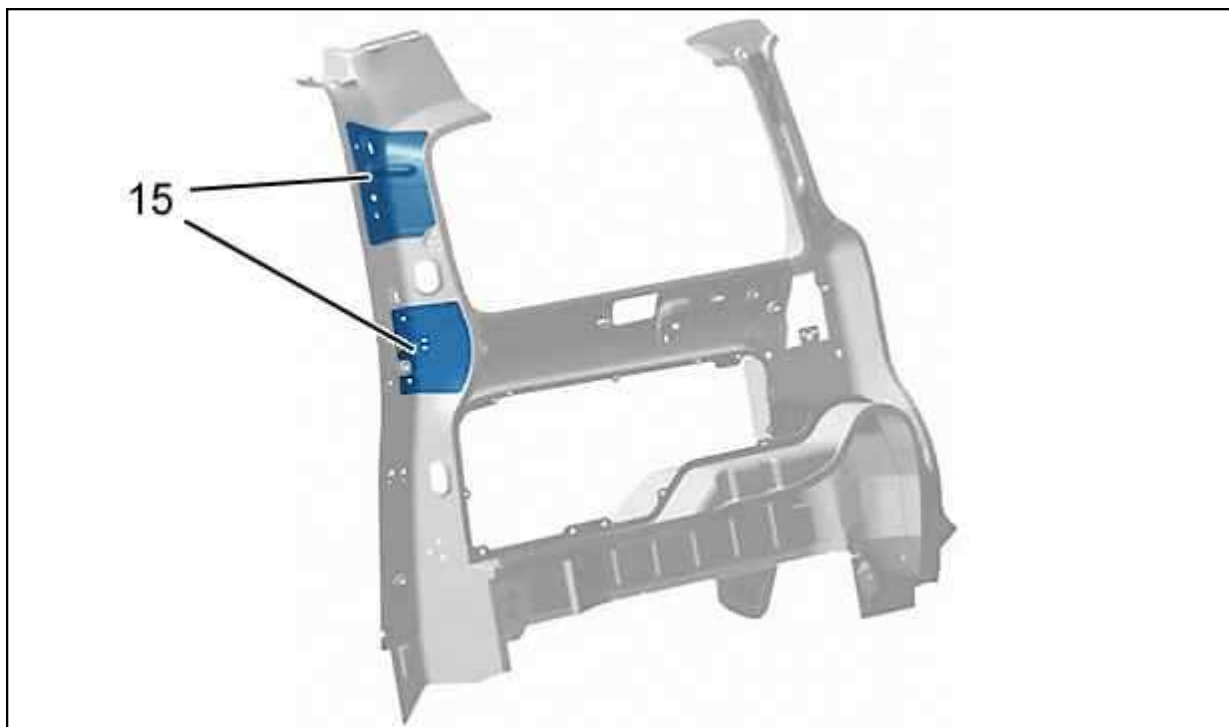


Рисунок : C4BB00ID

(15) Усилитель стойки задней откидной двери.

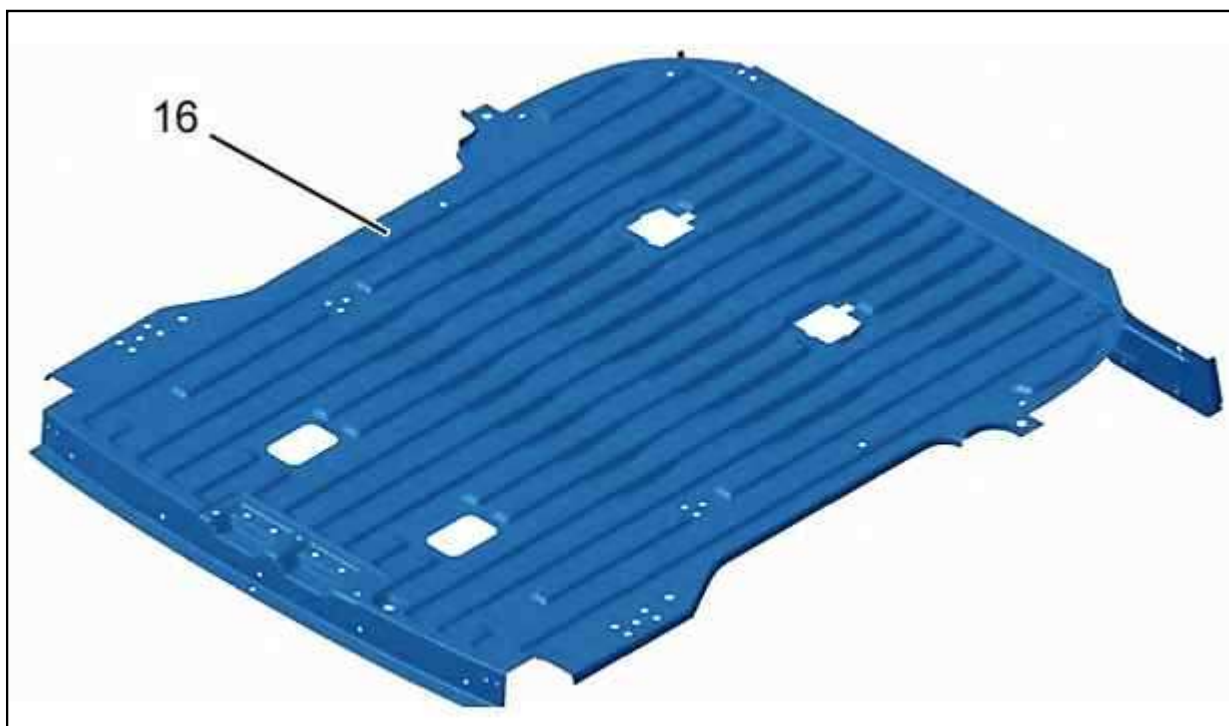


Рисунок : C4BB00JD

(16) Задняя часть пола.

### 1.3. Наружные элементы

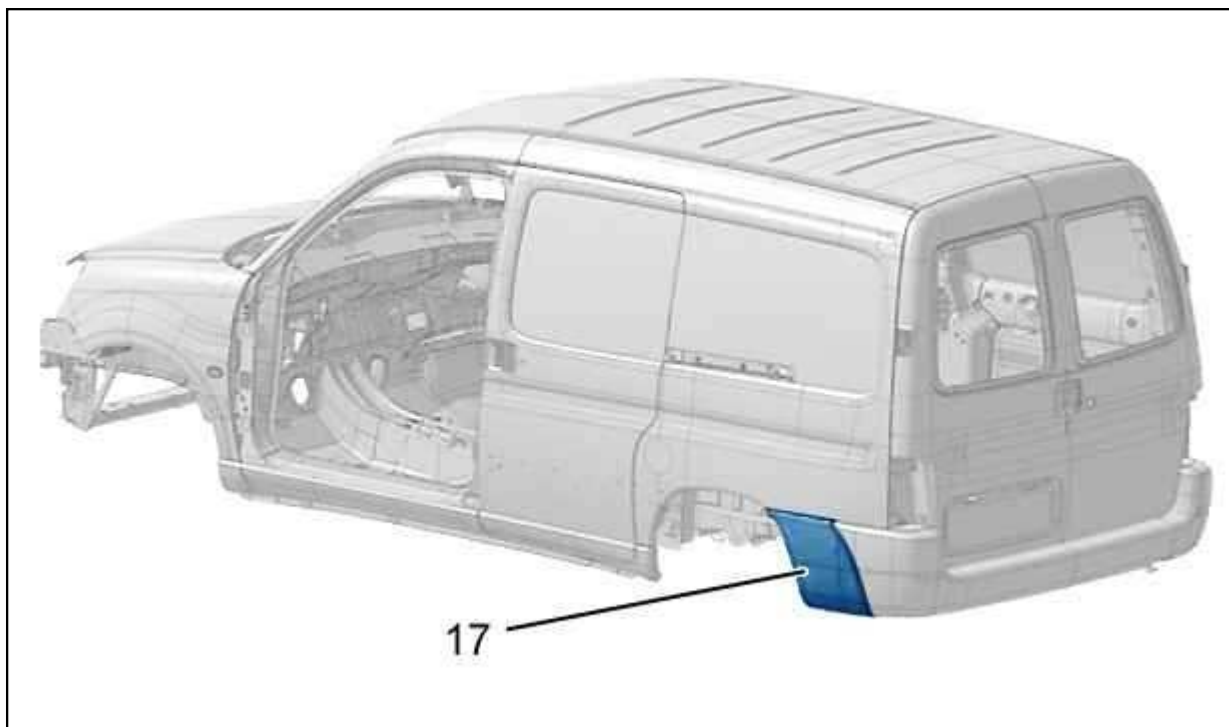


Рисунок : E1AB02LD

(17) Удлинитель заднего бампера.

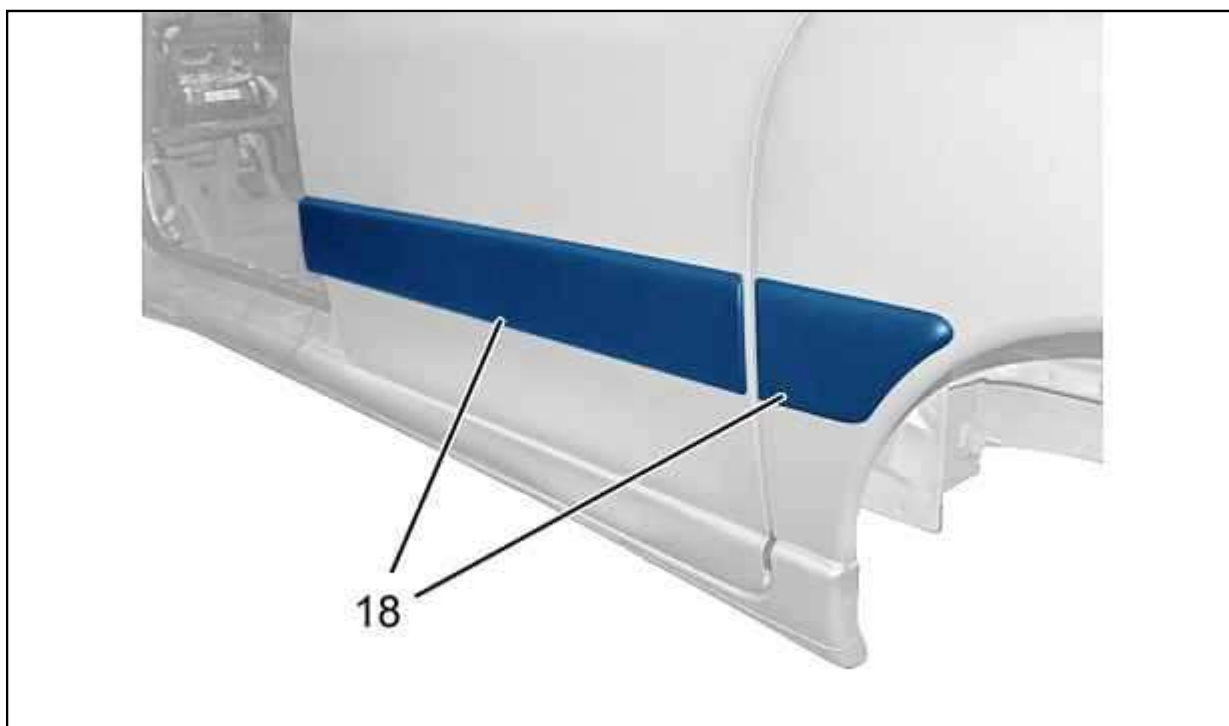


Рисунок : S4CB00MD

(18) Боковые молдинги.

Изменение наружных элементов :

- Удлинитель заднего бампера
- Боковые молдинги
- Крышка подсветки регистрационного знака : Части окрашены общим черным цветом
- Крышка подсветки регистрационного знака : Краска цвета кузова

## 1.4. Стекла

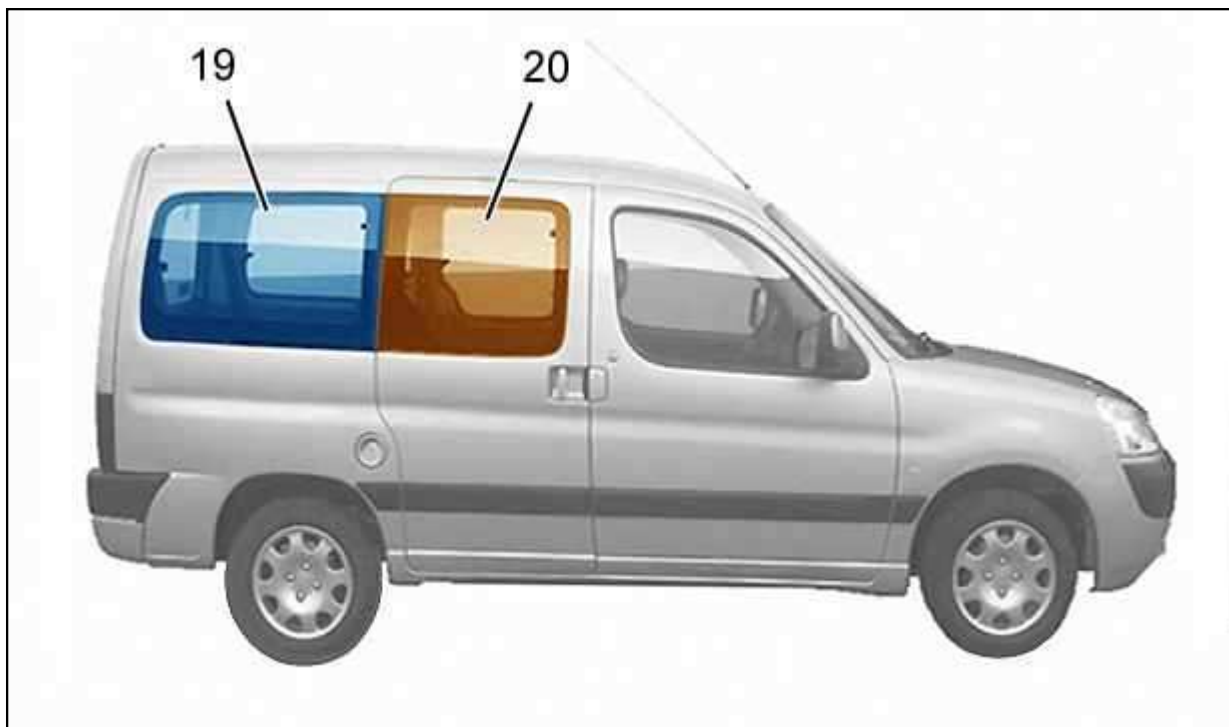


Рисунок : E1AB02OD

(19) Боковое стекло (Задние колеса) (\*).

(20) Стекло двери (Задние колеса) (\*).

**ПРИМЕЧАНИЕ :** (\*) Открываемое боковое стекло.

Незагрязняемый уплотнитель ветрового стекла.

Передний стеклоочиститель с двумя щетками.

Передний стеклоочиститель с прерывистым режимом и скоростью взмахов, зависящей от скорости автомобиля и постоянным включением.

Стеклоподъемник с секвентивным режимом подъема/опускания (Со стороны водителя).

Стеклоомыватели передний и задний (Обмыв перед включением стеклоочистителя).

Передний омыватель с 4 соплами.

Стекла, тонированные зеленым цветом : Тип "Solar +".

## 1.5. Фары - Фонари

Передние галогеновые фары с гладкими стеклами.

Корректор высоты светового пучка фар, управляемый из салона.

Общее стекло для фары и указателя поворота.

Боковые повторители указателей поворота.

2 задние противотуманные фары.

2 фонаря заднего хода.

Третий фонарь стоп-сигнала.

Зеркало заднего вида водителя со сферическим зеркалом.

Наружное зеркало, регулируемое изнутри, управляемое тросом (Сторона водителя и пассажира).

## 1.6. Внутренняя обивка

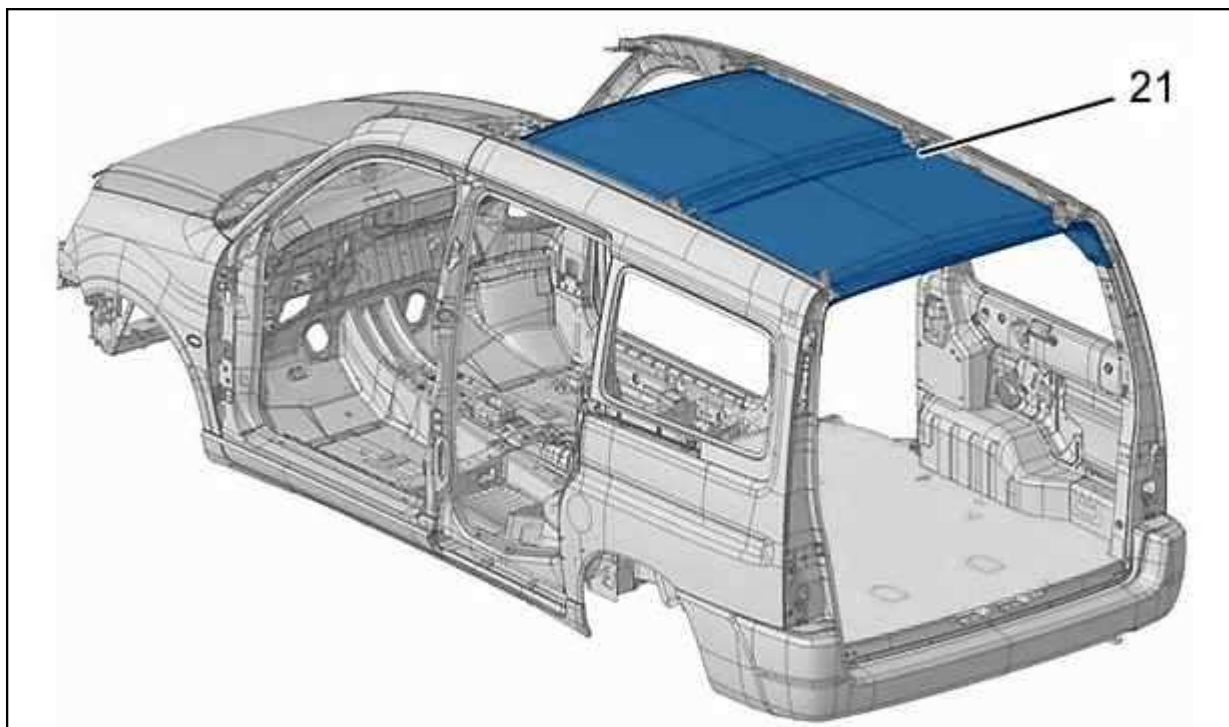


Рисунок : C4DB004D

(21) Обивка крыши .

Специальные темы :

- Обивка крыши
- Ковровое покрытие заднего пола
- Обивка колесной арки
- Солнцезащитный козырек водителя (С карманом для карты)
- Солнцезащитный козырек пассажира (С закрываемым туалетным зеркалом)
- Внутреннее зеркало заднего вида

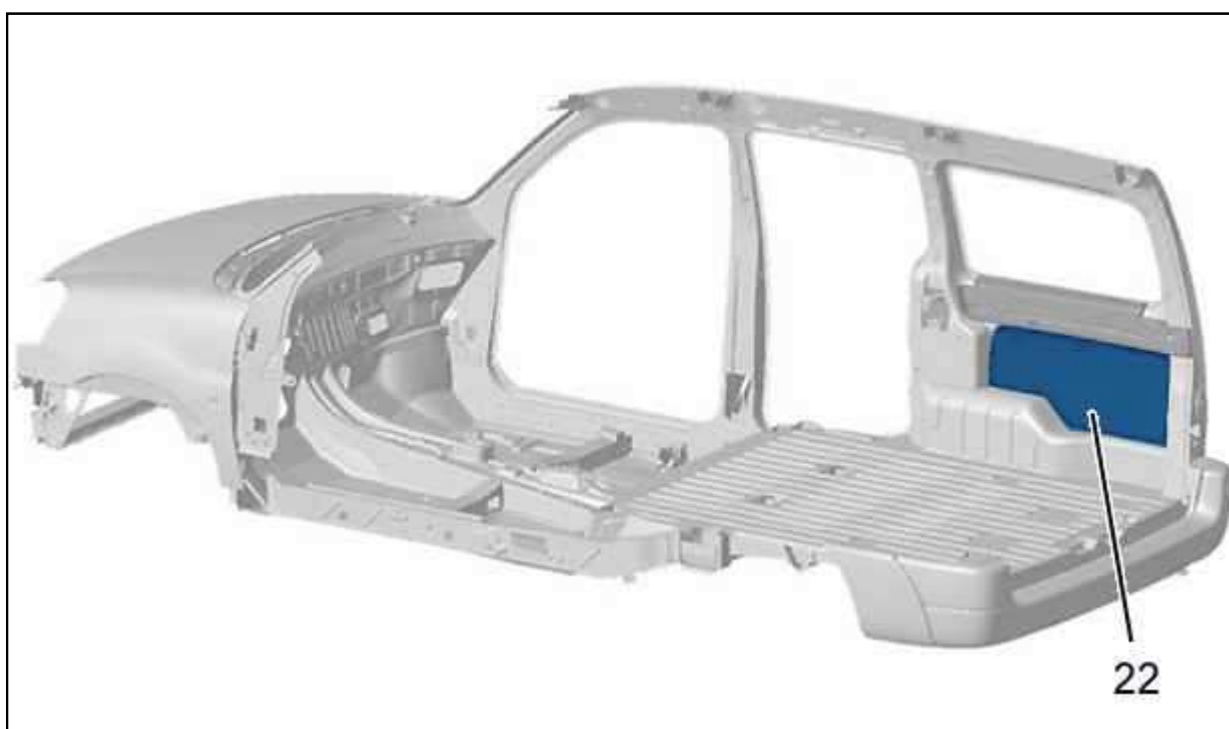


Рисунок : C4CB00ND

(22) Обивка колесной арки.

## 1.7. Боковые сдвижные двери

Микроавтобус :

- Без боковой сдвижной двери (В зависимости от версии)
- 1 Правая боковая сдвижная дверь с остеклением (В зависимости от версии)

Версия для перевозки пассажиров :

- 1 Правая боковая сдвижная дверь с остеклением (В зависимости от версии)
- 2 Остекленные сдвижные двери (В зависимости от версии)

## 2. Оборудование

### 2.1. Рулевое колесо - Управление

Управление звуковым сигналом на рулевом колесе.

### 2.2. Информация для водителя

Электронная панель приборов с реостатом.

Указатель частичного пробега с указателем уровня масла в дизельном двигателе и указателем пробега до технического обслуживания.

Стрелочные указатели уровня топлива и температуры охлаждающей жидкости.

Тахометр.

Звуковой сигнализатор невыключенного освещения + Ключ зажигания.

Индикатор непристегнутого ремня безопасности водителя + Звуковой сигнал (сирена).

Указатель пробега до очередного технического обслуживания.

Цвет фона панели приборов (Черный FXT).

### 2.3. Центральная консоль

Кнопка на ручке рычага переключения передач (Черный FXT).

Чехол рычага переключения передач .

Съемная пепельница (Черный FXT).

Прикуриватель перед рычагом переключения передач (Со стороны водителя).

3 Подстаканника в центральной консоли (2 передних и 1 задних).

Большое открытое вещевое отделение перед рычагом переключения передач.

### 2.4. Указателями

Базовый дисплей : Часы.

Дисплей типа "А" : Часы + Дату + Дисплей автомагнитолы.

### 2.5. Сиденья : Водитель

Сиденье водителя с регулируемой не откидной спинкой.

Подголовник на 1 стойке.

### 2.6. Сиденья : Пассажир

Сиденье пассажира с регулируемой не откидной спинкой.

Подголовник на 1 стойке.

### 2.7. Заднего многоместного сиденья

2/3-1/3 с 3 подголовником.

3 ремня безопасности с 3 точками крепления.

7 мест - Ряд 3 : Откидная скамья (2 мест).

### 2.8. Безопасность

Регулировка высоты крепления переднего ремня безопасности.

Передние ремни с ограничителями усилий.

Преднатяжители передних ремней безопасности.

Прерыватель подачи топлива в случае удара (только для бензиновых двигателей).

### 2.9. Вещевые ящики

Вещевые отделения в передних дверях с держателями для бутылок (1,5l + 33cl).

Нижний закрывающийся перчаточный ящик.

Верхний открытый перчаточный ящик (Кроме подушки безопасности пассажира).

6 крючков для фиксации груза в багажном отделении.

## **2.10. Подсветка**

Все двери автомобиля влияют на включение и выключение всех плафонов освещения.

# МОДЕЛЬНЫЙ РЯД : ТИП ВЕРСИИ - АВТОМОБИЛЬ ДЛЯ ПЕРЕВОЗКИ МЕЛКИХ ГРУЗОВ BERLINGO FIRST (УДЛИННЕННАЯ ВЕРСИЯ)

## 1. Заводская табличка автомобиля

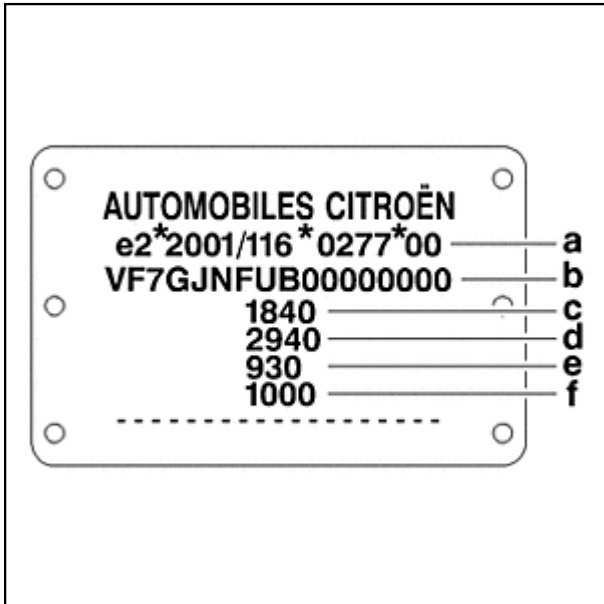


Рисунок : E1AP0ANC

Заводская пластинка содержит следующую информацию :

- "a" : Номер приемки (\*)
- "b" : Серийный номер
- "c" : Общая допустимая масса с нагрузкой (\*)
- "d" : Общая допустимая масса (\*)
- "e" : Максимальная нагрузка на переднюю ось (\*)
- "f" : Максимальная нагрузка на заднюю ось (\*)

(\*) : Автомобили личного пользования.

Серийный номер : VF7 или VS7	
Метка	-
V	Зона производителя = Европа
F	Страна производства = Франция
S	Страна производства = Испания (если имеется в продаже)
7	Производитель = CITROËN

## 2. Тип версии

### 2.1. Каркас

Пример : GJNFUB	
Метка	-
N	Семейство
0	Силуэт автомобиля
NFU	Двигатель

В	Версия
---	--------

## 2.2. Семейство

Метка	Семейство
G	BERLINGO

## 2.3. Силуэт автомобиля

Метка	Силуэт автомобиля
В	Фургон 600 кг
С	Фургон 800 кг
D	Удлинненный фургон 750 кг
E	Кабина с платформой
F	Минивэн - 5 мест -750 кг - Длительное
G	Минивэн - 7 мест - 750 кг - Длительное
H	Фургон 500 кг (автомобиль с электроприводом)
J	Цельный 5-местный кузов
M	Увеличенная кабина

## 2.4. Двигатель

Метка	Объем цилиндров (см3)	Тип двигателя
HFX	1124	TU1JP (W4)
K6F	1360	TU3A (K')
KFW	1360	TU3JP/TU3A (L4-IFL5)
N6A	1587	TU5JP4 (US83)
NFU	1587	TU5JP4 (L4-IFL5)
9HW	1598	DV6BTED4 (L5)
9HX	1598	DV6ATED4 (L5)
WJY	1868	DW8B (L4-W4)
RHY	1997	DW10TD (L4-W4)
ZAB		

## 2.5. Версия

Метка	Снижение токсичности отработавших газов	Коробка передач
В	L4 - W4	Механическая 5 ступенчатая коробка передач
С	L5	
P	US94	
5	K - K'	
8	Спирт	
К	L4 - W4	Передаточное число моста и/или коробки передач, отличное от базового
L	L5	
T	US83	

## 2.6. Вариант

Двухтопливные автомобили "бензин/пропан"	/GL или MODGL (коммерческие автомобили)
Двухтопливные автомобили "бензин/природный газ GNV"	/GN или MODGN (коммерческие автомобили)

2 сдвижные двери	/PLC
Многофункциональная крыша	/PMF
Налоговое стимулирование	/IF
Без сажевого фильтра (FAP)	/SF
Налоговые стимулы	/IF
4x4 DANGEL	/DGL
Сниженная норма токсичности	/D
Двухтопливный GPL	/GL
Двухтопливный GNV	/GN
STT2 (Система stop and start)	/S
VU (Турция)	/TR
VU (Испания)	/ES
VP / VU 5 мест	/PL
VU 5 мест (Словакия)	/CU

### 3. Обозначения

(K') : 15-04.

(L4) : CEE 2000 Нормы Евро 3 (семейные универсалы).

(W4) : CEE 2000 Нормы Евро 3 (автомобили-фургоны).

(L5) : Нормы Евро 4.

(IFL5) : Налоговое стимулирование по нормам токсичности EURO 4 (семейные универсалы).

(US83) : Нормы для стран, кроме Европы.

(f) : Налоговая мощность (только для Франции).

### 4. Фургон

#### 4.1. Версия с бензиновым двигателем

1.1i (1124 см3)				
Заводское обозначение типа	Уровень отделки - Грузоподъемность	Табличка - Тип	Мощность кВт/л.с. - (f)	Коробка передач : Последовательность - Тип
GBVHFVB	B 600	HFX - TU1JP (W4)	44,1 - 60 (6)	20 CN 45 - MA5S

1.4i (1360 см3)				
Заводское обозначение типа	Уровень отделки - Грузоподъемность	Табличка - Тип	Мощность кВт/л.с. - (f)	Коробка передач : Последовательность - Тип
GBK6D5	B 600	K6D - TU3JP (K')	55/75	20 CN 12 - MA5
GCK6D5	C 800			
GBKFWB	B 600	KFW - TU3JP (W4)	55/75 (8)	-
GCKFWB	C 800			
GBKFWB/MODGL	B 600 - GPL	-	53/72 (8)	-
GCKFWB/MODGL	C 800 - GPL			
GBKFWB/MODGN	B 600 - GNV	-	48/65 (8)	-
GCKFWB/MODGN	C 800 - GNV			
GBKFWC	B 600	KFW - TU3A (L5)	55/75	-
GCKFWC	C 800	KFW - TU3A (L5)	55/75	-

**1.6i 16v (1587 см3)**

Заводское обозначение типа	Уровень отделки - Грузоподъемность	Табличка - Тип	Мощность кВт/л.с. - (f)	Коробка передач : Последовательность - Тип
GBN6AP	B 600	N6A - TU5JP4 (US83)	90/110	20 DM 45 - BE4-5
GBNFUB	B 600	NFU - TU5JP4 (W4)	90/110 (8)	
GCNFUB	C 800			

**4.2. Версии с дизельными двигателями****1.9 D (1868 см3)**

Заводское обозначение типа	Уровень отделки - Грузоподъемность	Табличка - Тип	Мощность кВт/л.с. - (f)	Коробка передач : Последовательность - Тип
GBWJYB	B 600	WJZ - DW8 (W4)	51/71 (7)	20 DM 47 - BE3-5
GCWJYB (*)	C 800			
GCWJYB/PLC	C 800			

(\*) : Без или с 1 боковой сдвижной дверью PLC : 2 сдвижные двери

**2.0 HDi (1997 см3)**

Заводское обозначение типа	Уровень отделки - Грузоподъемность	Табличка - Тип	Мощность кВт/л.с. - (f)	Коробка передач : Последовательность - Тип
GBRHVB	B 600	RHY - DW10 (W4)	66/90 (8)	20 DM 50 - BE3-5
GCRHVB	C 800			

**1.6 HDi (1598 см3)**

Заводское обозначение типа	Уровень отделки - Грузоподъемность	Табличка - Тип	Мощность кВт/л.с. - (f)	Коробка передач : Последовательность - Тип	
GB9HWC	B 600	9HW - DV6BTED4 (L5)	55/75	20 DM 83 - BE4/5	
GB9HXC	B 600				9HX - DV6ATED4 (L5)
GC9HXC	C 800		9HX - DV6ATED4 (L5)		66/90

**4.3. Электромобиль**

Заводское обозначение типа	Уровень отделки - Грузоподъемность	Табличка - Тип	Мощность кВт/л.с. - (f)	Коробка передач : Последовательность - Тип
GHZABZ	B	EL.SA18 MV	-	-

**5. Кабина с платформой**

Заводское обозначение типа	Уровень отделки - Грузоподъемность	Табличка - Тип	Мощность кВт/л.с. - (f)	Коробка передач : Последовательность - Тип
GEWJYB	E	WJY - DW8B (W4)	51/70 (7)	20 TE 49 - BE3-5
GERHVB	E	RHY - DW10	66/91 (8)	20 TE 49 - BE3-5

		(W4)		
GE9HWC	E	9HW - DV6BTED4 (L5)	55/75	BE4/5
GE9HXC	E	9HX - DV6ATED4 (L5)	66/90	BE4/5

## 6. 5-местная модификация

### 6.1. Версия с бензиновым двигателем

1.1i (1124 см3)				
Заводское обозначение типа	Уровень отделки - Грузоподъемность	Табличка - Тип	Мощность кВт/л.с. - (f)	Коробка передач : Последовательность - Тип
GJHFXB	X	HFX - TU1JP (L4/W4)	44,1/60 (5)	20 CD 43 - MA-5

1.4i (1360 см3)				
Заводское обозначение типа	Уровень отделки - Грузоподъемность	Табличка - Тип	Мощность кВт/л.с. - (f)	Коробка передач : Последовательность - Тип
GJK6D5G	X	KFX - TU3JP (K')	55/75	20 CN 13 - MA-5
GJKFWB	X - SX - Multispace	KFW - TU3JP (L4/W4)	55/75 (6)	
GJKFWB/GL	Сжиженный нефтяной газ (GPL)	-	53/72 (5)	
GJKFWB/GN	Автомобиль, работающий на природном газе для городов (gnv)	-	48/65 (5)	
GJKFWC/IF	X - SX - Multispace	KFW - TU3JP (IF L5)	55/75	
GJKFWC	X - SX - Multispace	KFW - TU3A (IF L5)	55/75	

GL = GPLGN = GNV

1.6i 16v (1587 см3)				
Заводское обозначение типа	Уровень отделки - Грузоподъемность	Табличка - Тип	Мощность кВт/л.с. - (f)	Коробка передач : Последовательность - Тип
GJN6AP	X - SX - Multispace	N6A - TU5JP4 (US83)	78/107	20 DM 47 - BE4-5
GJNFUB		NFU - TU5JP4 (L4)	78/107 (7)	20 DM 46 - BE4-5
GJNFUC/IF		NFU - TU5JP4 (IFL5)	80/110	
GJNFUC		NFU - TU5JP4 (L5)	80/110	
GJNFUC/IF		NFU - TU5JP4 (IF L5)	80/110	
GJNFUC/IFES		NFU - TU5JP4 (IF L5)	80/110	

## 6.2. Версии с дизельными двигателями

1.9 D (1868 см3)				
Заводское обозначение типа	Уровень отделки - Грузоподъемность	Табличка - Тип	Мощность кВт/л.с. - (f)	Коробка передач : Последовательность - Тип
GJWJYB	X - Multispace - SX	WJY - DW8 (L4/W4)	51/71 (5)	20 DM 48 - BE3-5
GJWJYB/PMF				
PMF = Многофункциональная крыша				

2.0 HDi (1997 см3)				
Заводское обозначение типа	Уровень отделки - Грузоподъемность	Табличка - Тип	Мощность кВт/л.с. - (f)	Коробка передач : Последовательность - Тип
MFRHYF	X - Multispace - SX	RHY - DW10 (L4/W4)	66/90 (6)	20 DM 50 - BE3-5

1.6 HDi (1598 см3)				
Заводское обозначение типа	Уровень отделки - Грузоподъемность	Табличка - Тип	Мощность кВт/л.с. - (f)	Коробка передач : Последовательность - Тип
GJ9HWC	X - Multispace - SX	9HW - DV6BTED4 (L5)	55/75	20 DM 83 - BE4/5
GJ9HXC	X - Multispace - SX	9HX - DV6ATED4 (L5)	66/90	20 DM 83 - BE4/5
GJ9HXC/ES	X - Multispace - SX	9HX - DV6ATED4 (L5)	66/90	20 DM 83 - BE4/5