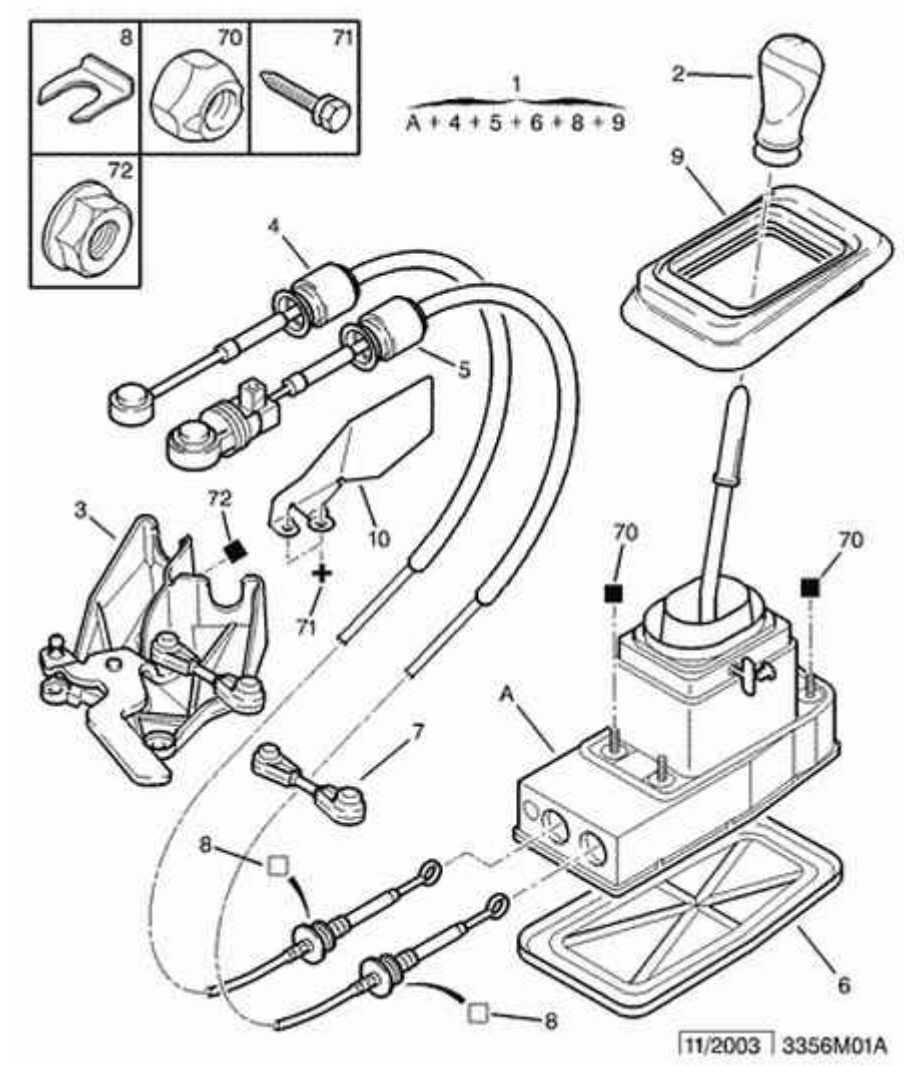


16.03.10 335601A

МЕХАНИЗМ ПЕРЕКЛ. ПЕРЕДАЧ, СТОРОНА КАБИНЫ

КОРОБКА ПЕРЕДАЧ VE4R ИЛИ КОРОБКА ПЕРЕДАЧ VE4R



01	2400 AX	01 01	РЫЧАГ УПРАВЛЕН. - КОРОБКА ПЕРЕДАЧ VE4R - КОРОБКА ПЕРЕДАЧ VE4R
02	2403 Y8 2403 EG	01 01 01	ОТКРЫВ. РУЧКА FZE - СЕРЕБРИСТО-СЕРЫЙ - КОРОБКА ПЕРЕДАЧ VE4R FZE - СЕРЕБРИСТО-СЕРЫЙ - КОРОБКА ПЕРЕДАЧ VE4R ДО OPR 10702 FXT - СЕРЕБРИСТО-СЕРЫЙ - КОРОБКА ПЕРЕДАЧ VE4R С OPR 10703
03	2437 86	01 01	КРОНШТЕЙН - КОРОБКА ПЕРЕДАЧ VE4R - КОРОБКА ПЕРЕДАЧ VE4R
04	2444 CJ	01 01	КАБЕЛЬ БЛ. УПР. PASSAGE - КОРОБКА ПЕРЕДАЧ VE4R PASSAGE - КОРОБКА ПЕРЕДАЧ VE4R
05	2444 CP	01 01	КАБЕЛЬ БЛ. УПР. SELECTION - КОРОБКА ПЕРЕДАЧ VE4R SELECTION - КОРОБКА ПЕРЕДАЧ VE4R
06	2407 79	01 01	ПЛАСТИНА - КОРОБКА ПЕРЕДАЧ VE4R - КОРОБКА ПЕРЕДАЧ VE4R
07	2452 A5	01 01	КУЛИСА КПП - КОРОБКА ПЕРЕДАЧ VE4R - КОРОБКА ПЕРЕДАЧ VE4R
08	2438 25	02 02	ФИКС. КЛИПСА - КОРОБКА ПЕРЕДАЧ VE4R - КОРОБКА ПЕРЕДАЧ VE4R
09	2406 E8	01 01	УПЛОТНИТЕЛЬ СТ. - КОРОБКА ПЕРЕДАЧ VE4R - КОРОБКА ПЕРЕДАЧ VE4R
10	2451 45 2451 46	01 01 01	ТЕРМОЭКРАН - КОРОБКА ПЕРЕДАЧ VE4R ДО OPR 10206 - КОРОБКА ПЕРЕДАЧ VE4R С OPR 10207 - КОРОБКА ПЕРЕДАЧ VE4R
70	6935 86	04 04	САМОКОНТР.ГАЙКА DIAM 6X100-5,5-10 - КОРОБКА ПЕРЕДАЧ VE4R DIAM 6X100-5,5-10 - КОРОБКА ПЕРЕДАЧ VE4R
71	6922 76	02 02	БОЛТ САМОНАРЕЗ. DIAM 8X125-30 - КОРОБКА ПЕРЕДАЧ VE4R DIAM 8X125-30 - КОРОБКА ПЕРЕДАЧ VE4R
72	6936 64	01 01	ГАЙКА С ОСНОВ. 7X100-7-11 - КОРОБКА ПЕРЕДАЧ VE4R 7X100-7-11 - КОРОБКА ПЕРЕДАЧ VE4R