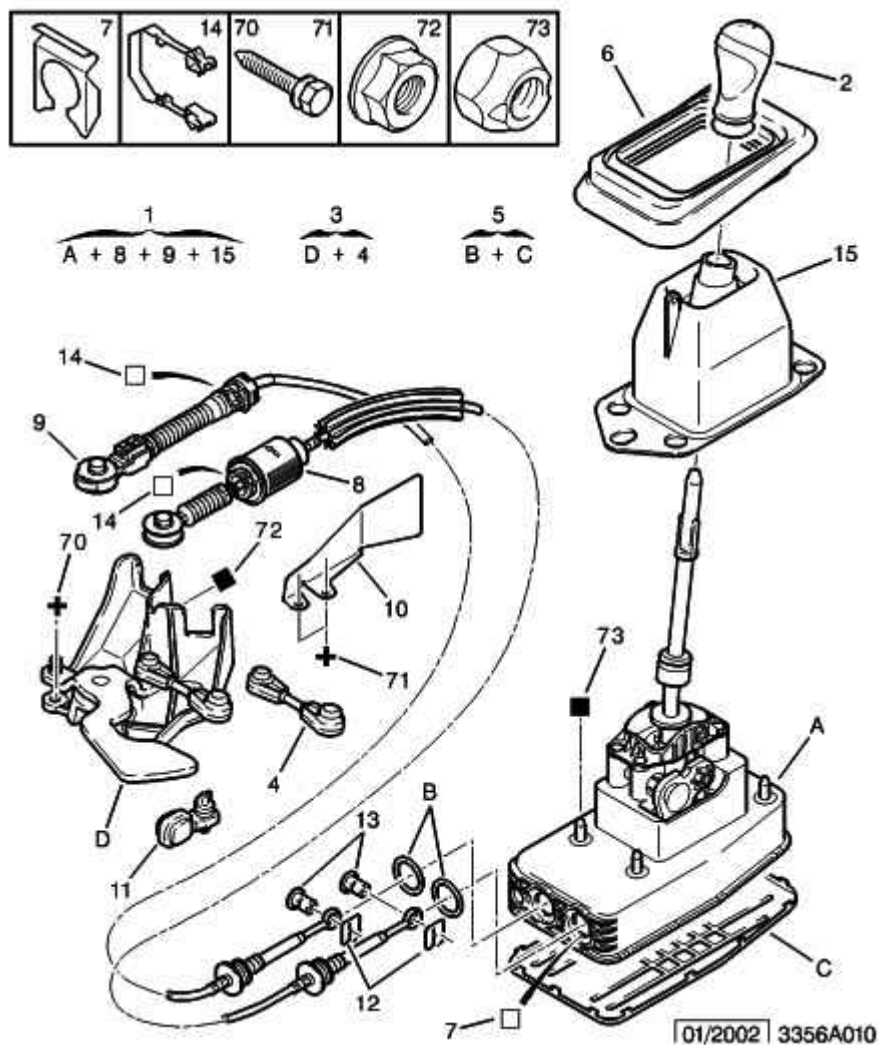


16.03.10 335601

МЕХАНИЗМ ПЕРЕКЛ. ПЕРЕДАЧ, СТОРОНА КАБИНЫ

КОРОБКА ПЕРЕДАЧ ВЕ4R ДО OPR 09856



01	2400 X0 2400 W9 2400 X0	01 01 01	РЫЧАГ УПРАВЛЕН. - КОРОБКА ПЕРЕДАЧ ВЕ4R ДО OPR 09604 - КОРОБКА ПЕРЕДАЧ ВЕ4R С OPR 09605 КРОМЕ ВПРЫСК EW10D - ВПРЫСК EW10D И КОРОБКА ПЕРЕДАЧ ВЕ4R С OPR 09605
02	2403 Y8	01	ОТКРЫВ. РУЧКА FZE - СЕРЕБРИСТО-СЕРЫЙ - КОРОБКА ПЕРЕДАЧ ВЕ4R
03	2408 68	01	КРОНШ.СТЕКЛООЧ. - КОРОБКА ПЕРЕДАЧ ВЕ4R
04	2452 89	01	КУЛИСА КПП ОСІ - - КОРОБКА ПЕРЕДАЧ ВЕ4R
05	2407 71	01	КРЫШКА + ПРОКЛА ОСІ - - КОРОБКА ПЕРЕДАЧ ВЕ4R
06	2406 E8	01	УПЛОТНИТЕЛЬ СТ. - КОРОБКА ПЕРЕДАЧ ВЕ4R
07	2411 27	02	ФИКС. КЛИПСА - КОРОБКА ПЕРЕДАЧ ВЕ4R
08	2444 Y4	01	КАБЕЛЬ БЛ. УПР. - КОРОБКА ПЕРЕДАЧ ВЕ4R
09	2444 Q4	01	КАБЕЛЬ БЛ. УПР. LONG 983 - КОРОБКА ПЕРЕДАЧ ВЕ4R ПРОХОД
10	2451 42	01	ТЕРМОЭКРАН - ВПРЫСК EW10D И КОРОБКА ПЕРЕДАЧ ВЕ4R
11	2461 A1	01	КОЖУХ СТЕКЛОПОД - КОРОБКА ПЕРЕДАЧ ВЕ4R
12	2411 25	01	ФИКСАТОРЫ ТРОСА - КОРОБКА ПЕРЕДАЧ ВЕ4R
13	2405 11	01	2 ВТУЛКИ ТРОСА 7 - КОРОБКА ПЕРЕДАЧ ВЕ4R
14	2411 26	01	ФИКСАТОРЫ ТРОСА - КОРОБКА ПЕРЕДАЧ ВЕ4R
15	2406 E9	01	ПЫЛЬН.РУЛ.ТЯГИ - КОРОБКА ПЕРЕДАЧ ВЕ4R
70	6922 76	02	БОЛТ САМОНАРЕЗ. DIAM 8X125-30
71	6923 G6	01	БОЛТ САМОНАРЕЗ. 8X125-20
72	6936 64	01	ГАЙКА С ОСНОВ. 7X100-7-11
73	6935 86	04	САМОКОНТР.ГАЙКА DIAM 6X100-5,5-10