

автомобиль : C5 II		OPR : 10468	
область	Общие сведения (характеристики)	функция	назначение предохранителей PSF1
составные части			
D3AZWYR0	СЕРВИСНАЯ ПАНЕЛЬ - МОДУЛЬ ПРЕДОХРАНИТЕЛЬ МОТОРНОГО ОТСЕКА (PSF1)		

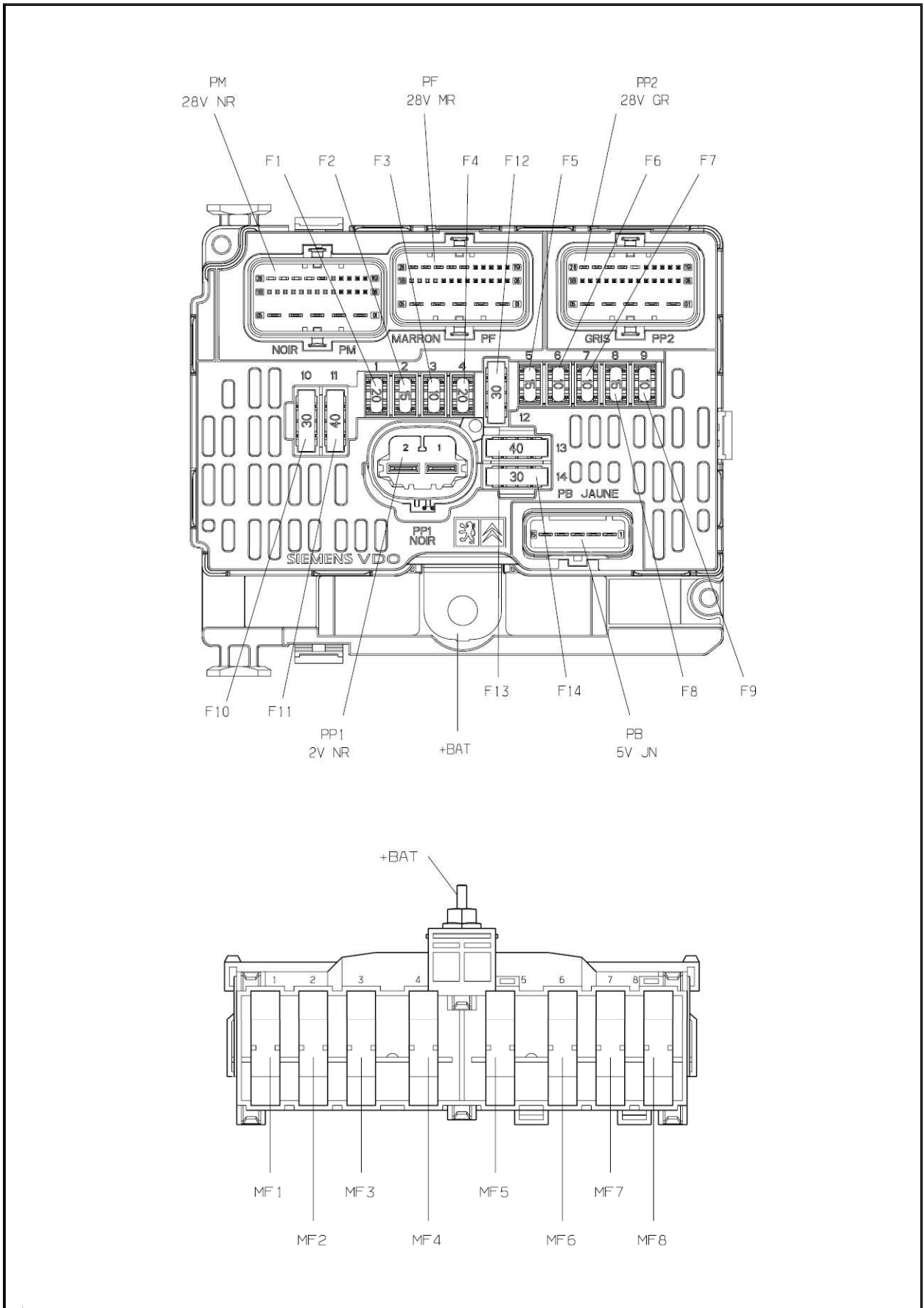


Рис. d3ap199p

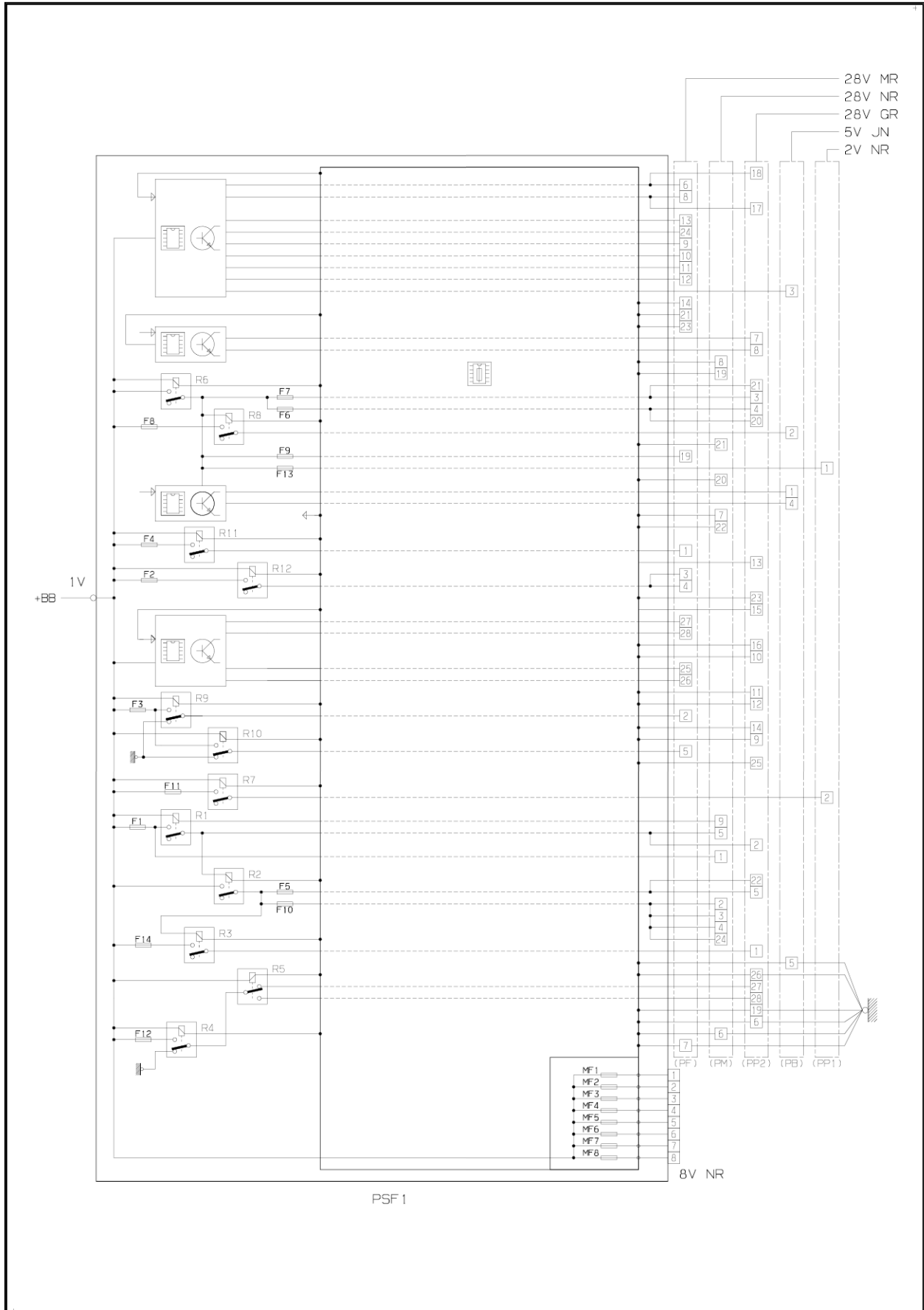


Рис. d3ap18zp

модуль предохранителей в моторном отсеке (PSF1)			
предохранители	A	электрическое питание	назначение
F1	20A		Система подогрева топлива - Компьютер управления двигателем - Электродвигатель регулирования высокого давления (бензиновый двигатель) - электродвигатель регулирования высокого давления в топливной системе - электродвигатель системы обогрева воздуха турбонаддува 1-2 - насос высокого давления впрыска дизельного топлива - датчик наличия воды (водоотделитель в топливном фильтре)
F2	15A		звуковая сигнализация
F3	10A		насос переднего / заднего омывателя
F4	20A		насос омывателей фар
F5	15A		питание бензинового насоса - Электродвигатель очистки резервуара
F6	10A		калькулятор антиблокировки колеса - калькулятор контроля стабильности - модуль блокировки защиты 3 реле - модуль предварительного обогрева (дизель)
F7	10A		компьютер автоматической коробки передач - реле управления приводного механизма блокировки рычага переключения скоростей - группа управления автоматической коробкой передач - электро - гидравлический блок АКПП - механизм электронасоса усилителя рулевого колеса
F8	20A		стартер
F9	10A		двух функциональный контакт тормозной системы
F10	30A		катушка зажигания - питание логического электродвигателя (РВГ) - Инжектор цилиндра 1 - Инжектор цилиндра 2 - Инжектор цилиндра 3 - Инжектор цилиндра 4 - Электродвигатель очистки резервуара - питание калькулятора контроля двигателя - ЛЯМБДА зонд - воздушный расходомер - Система подогрева топлива - датчик наличия воды (водоотделитель в топливном фильтре)
F11	40A		привод системы подачи воздуха
F12	30A		привод очистителя ветрового стекла
F13	40A		интеллектуальный сервисный модуль
F14	30A		Питание насоса подачи воздуха в выпускную систему
MF1	50A		группа вентилятора с изменяемой скоростью
MF2	30A		калькулятор антиблокировки колеса - калькулятор контроля стабильности
MF3	30A		калькулятор антиблокировки колеса - калькулятор контроля стабильности
MF4	80A		интеллектуальный сервисный модуль
MF5	80A		интеллектуальный сервисный модуль
MF6	80A		модуль 12 предохранителей в салоне
MF7	70A		механизм электронасоса усилителя рулевого колеса (EW10A (RFJ) - DW10BTED4 (RHR))
MF8	40A		привод электронного центрального модуля

собственность PSA Peugeot Citroen

19/11/2016