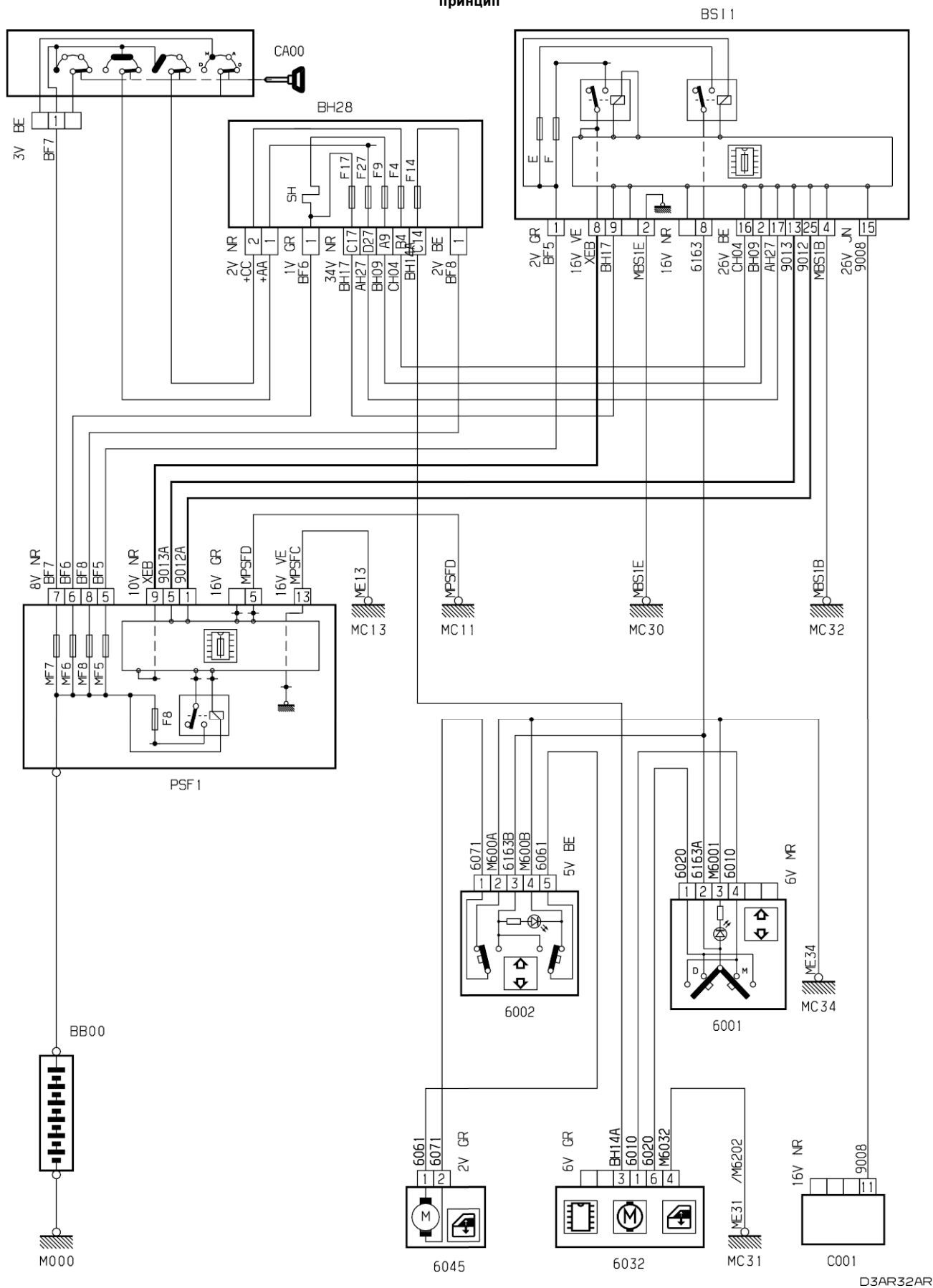


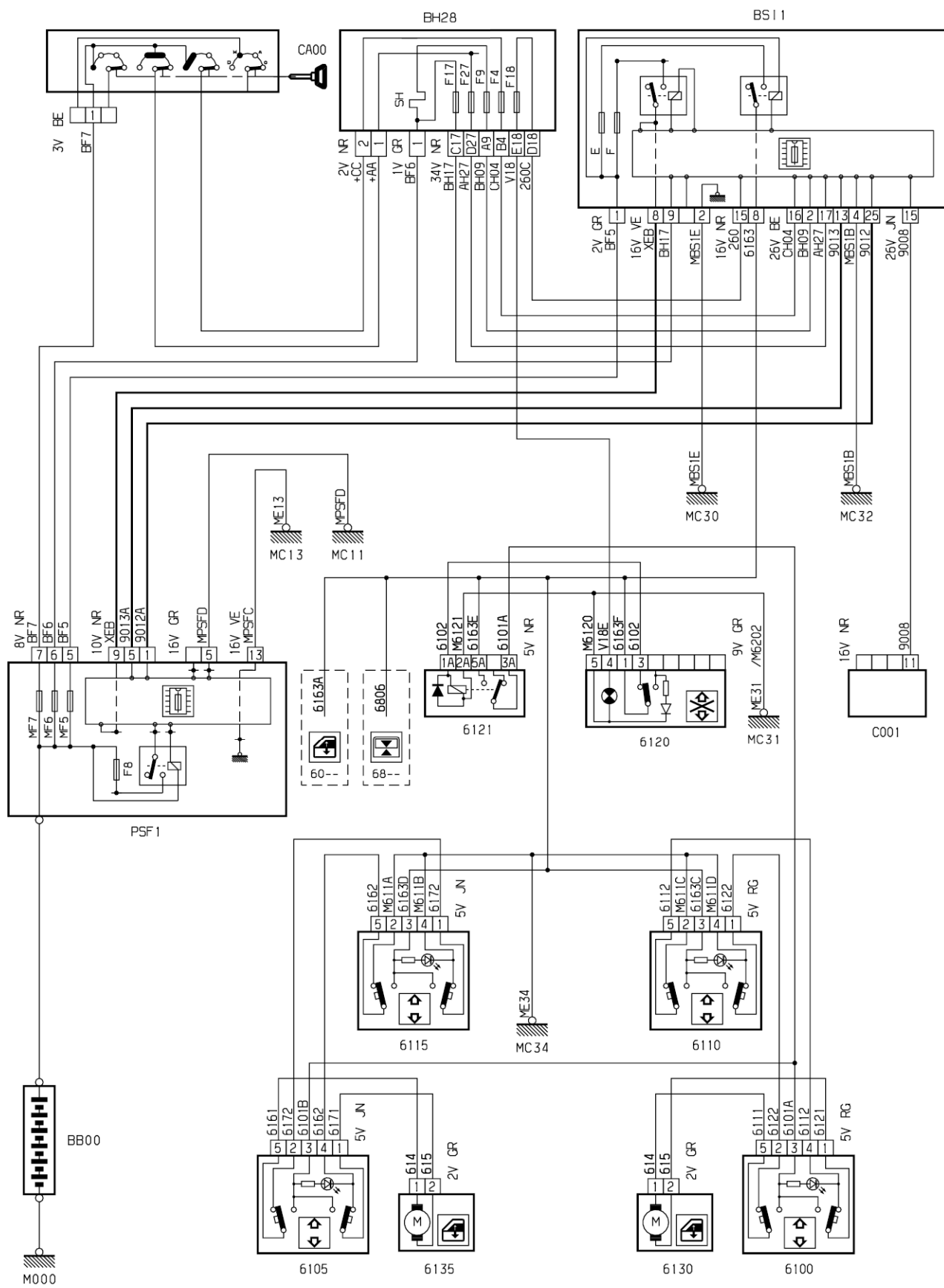
автомобиль : XSARA II		OPR : 9942	
область	элементы защиты и двери	функция	стеклоподъемник
составные части			

принцип



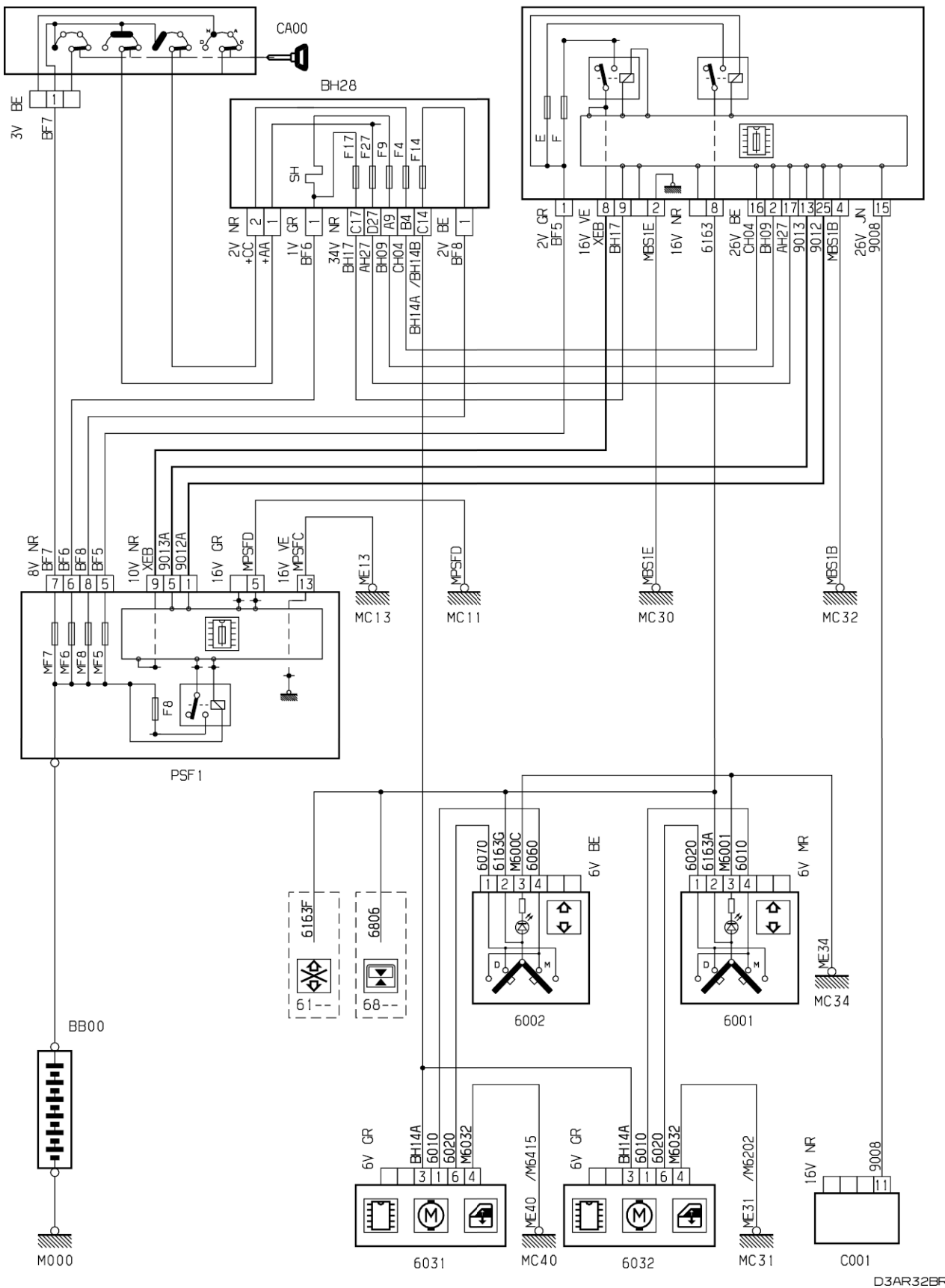
D3AR32AR

принцип

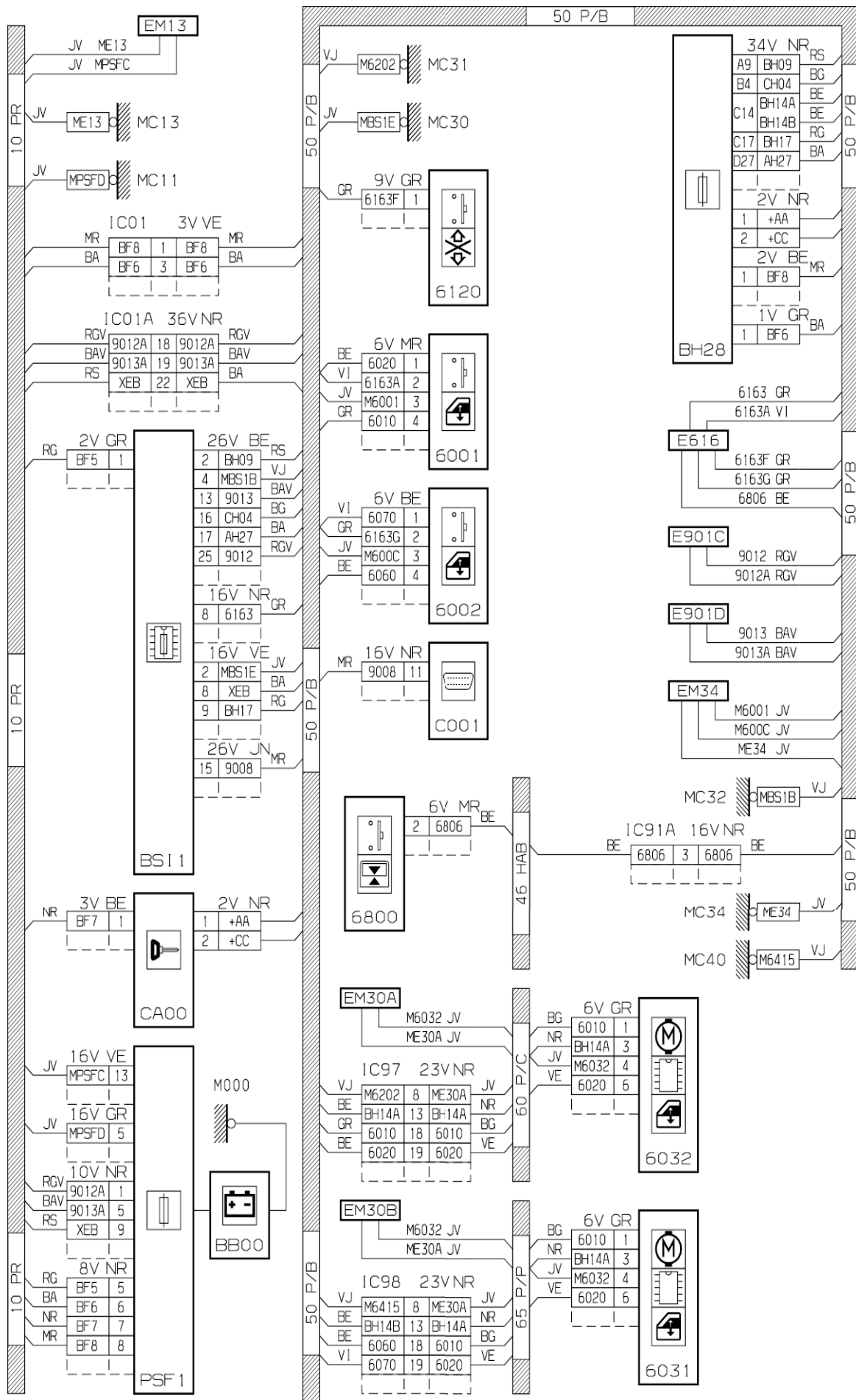


D3AR32CR

принцип



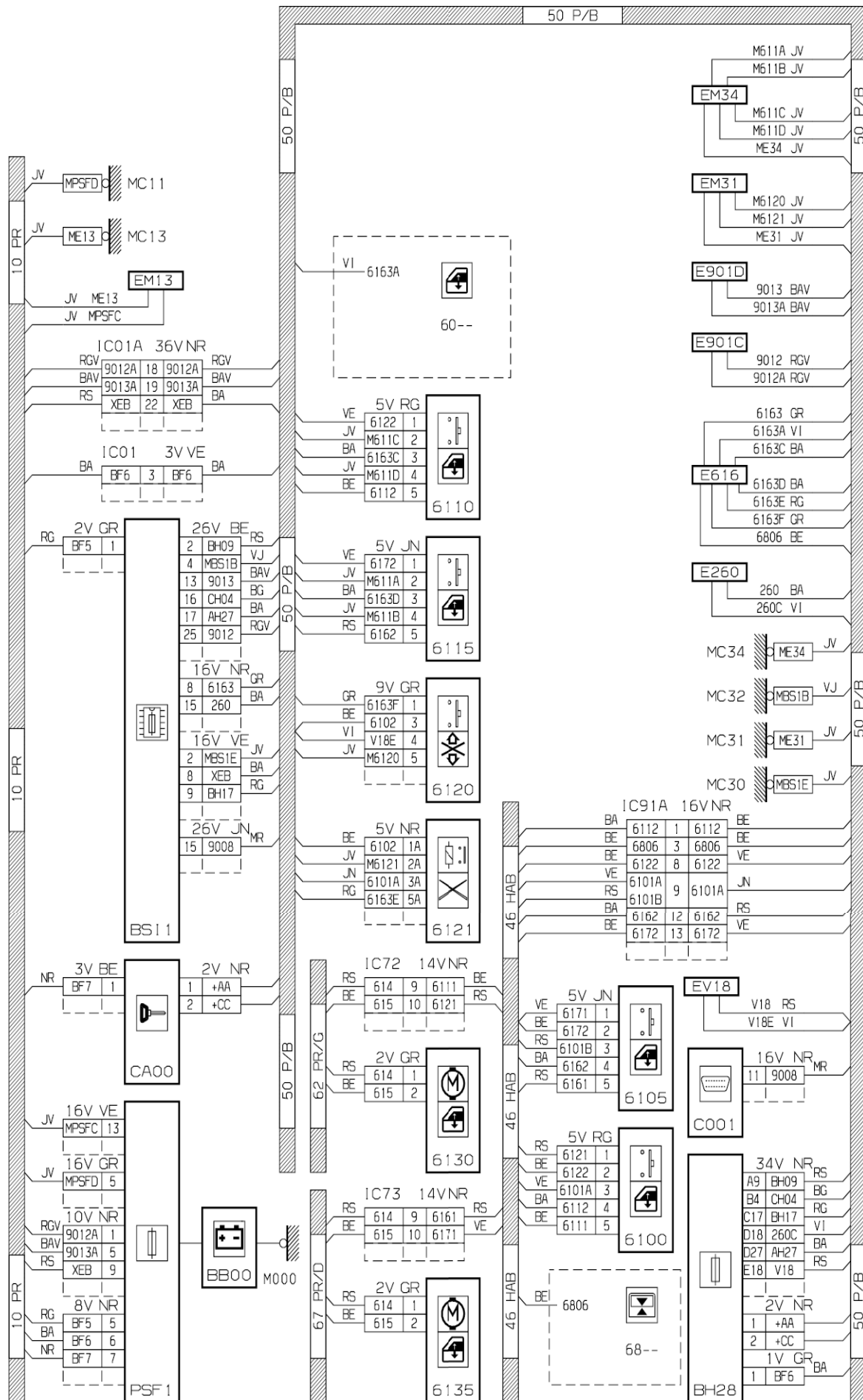
прокладка трубопроводов (кабелей, тросов)



прокладка трубопроводов (кабелей, тросов)

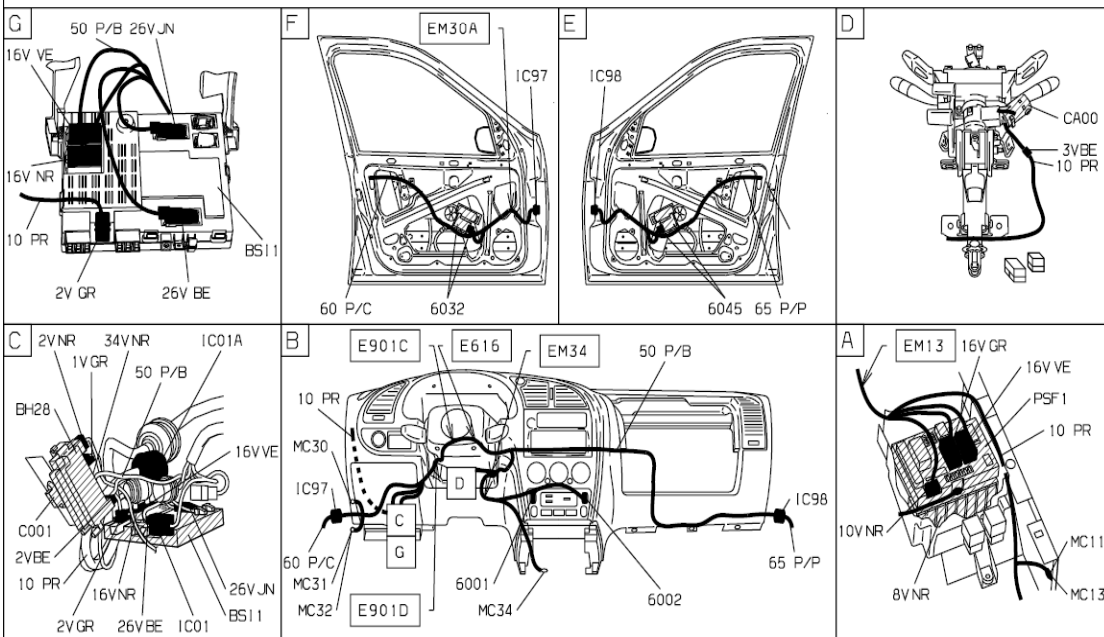
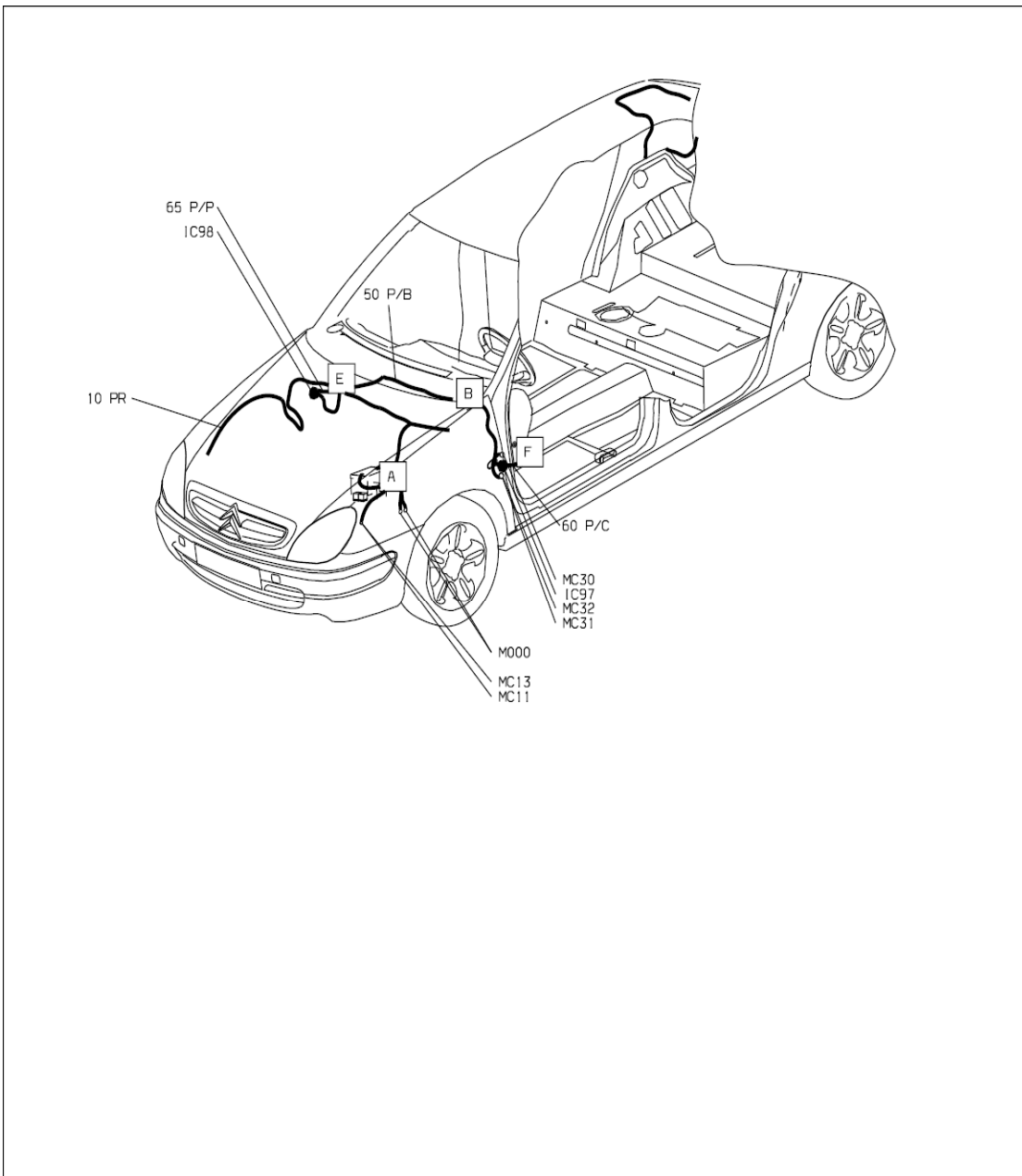
D.3AR.32BG





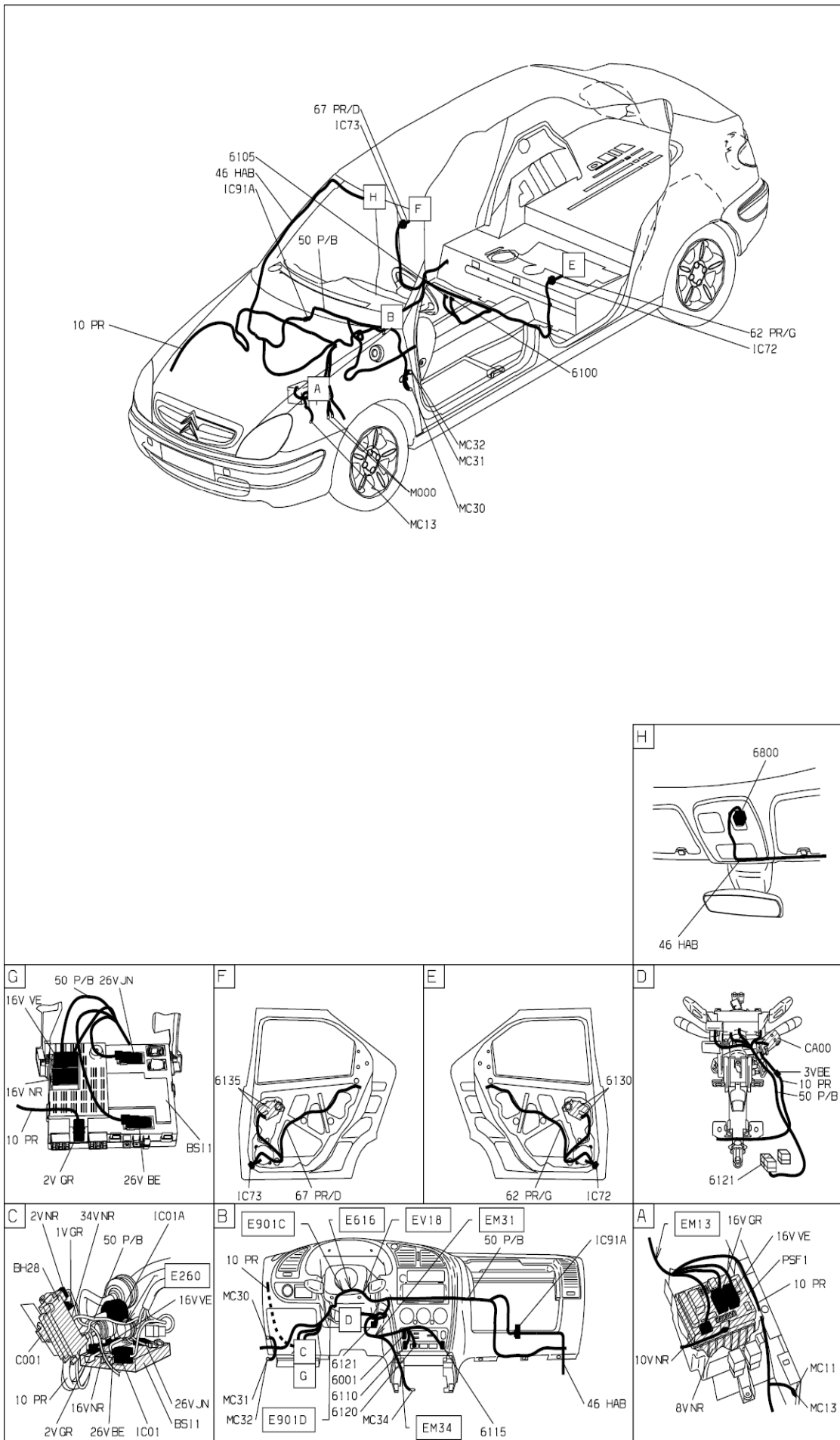
D3AR32CG

null



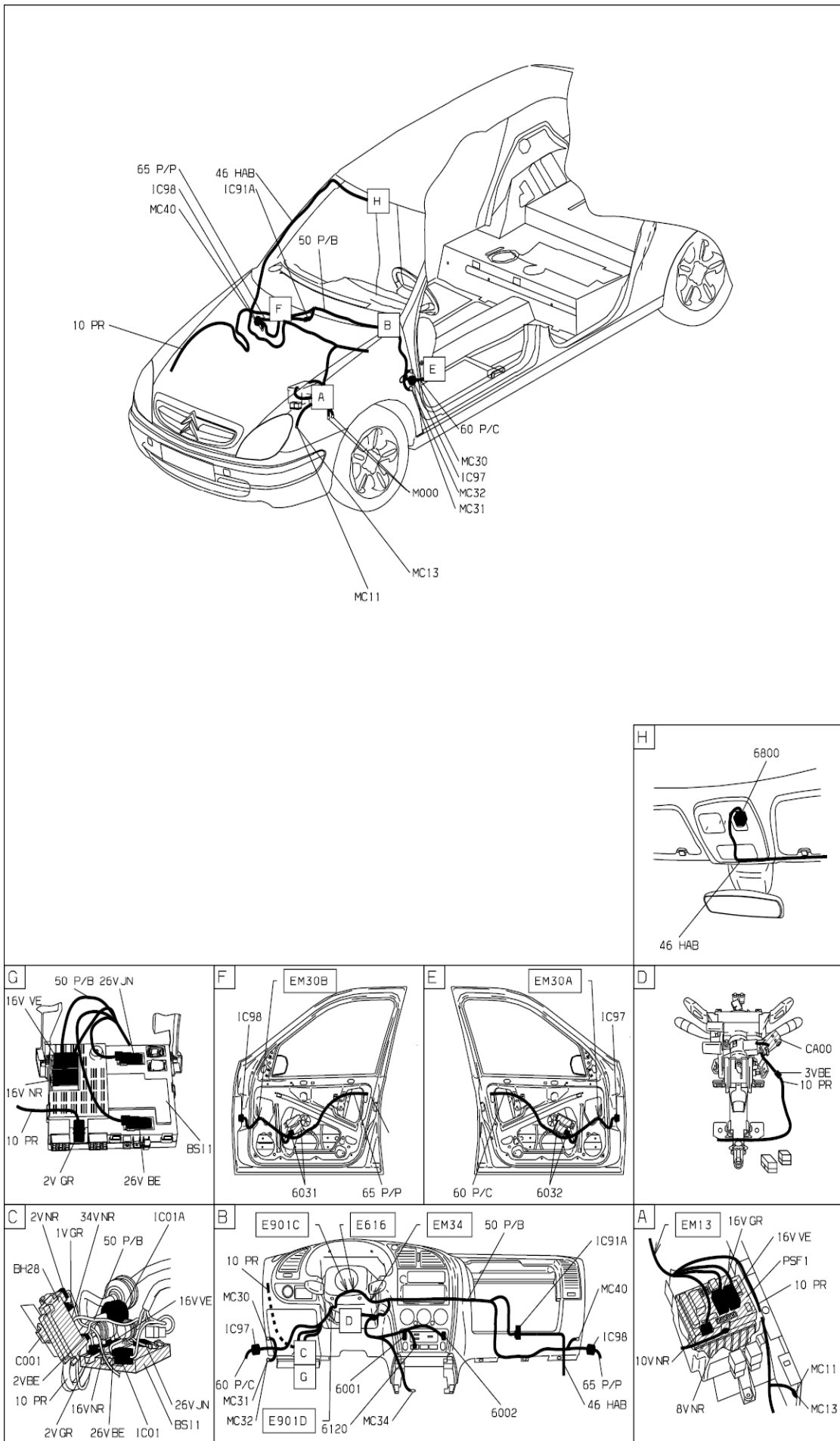
null

D3AR32A1



null

D3AR32C1



D3AR32B1

собственность PSA Peugeot Citroen

15/11/2016