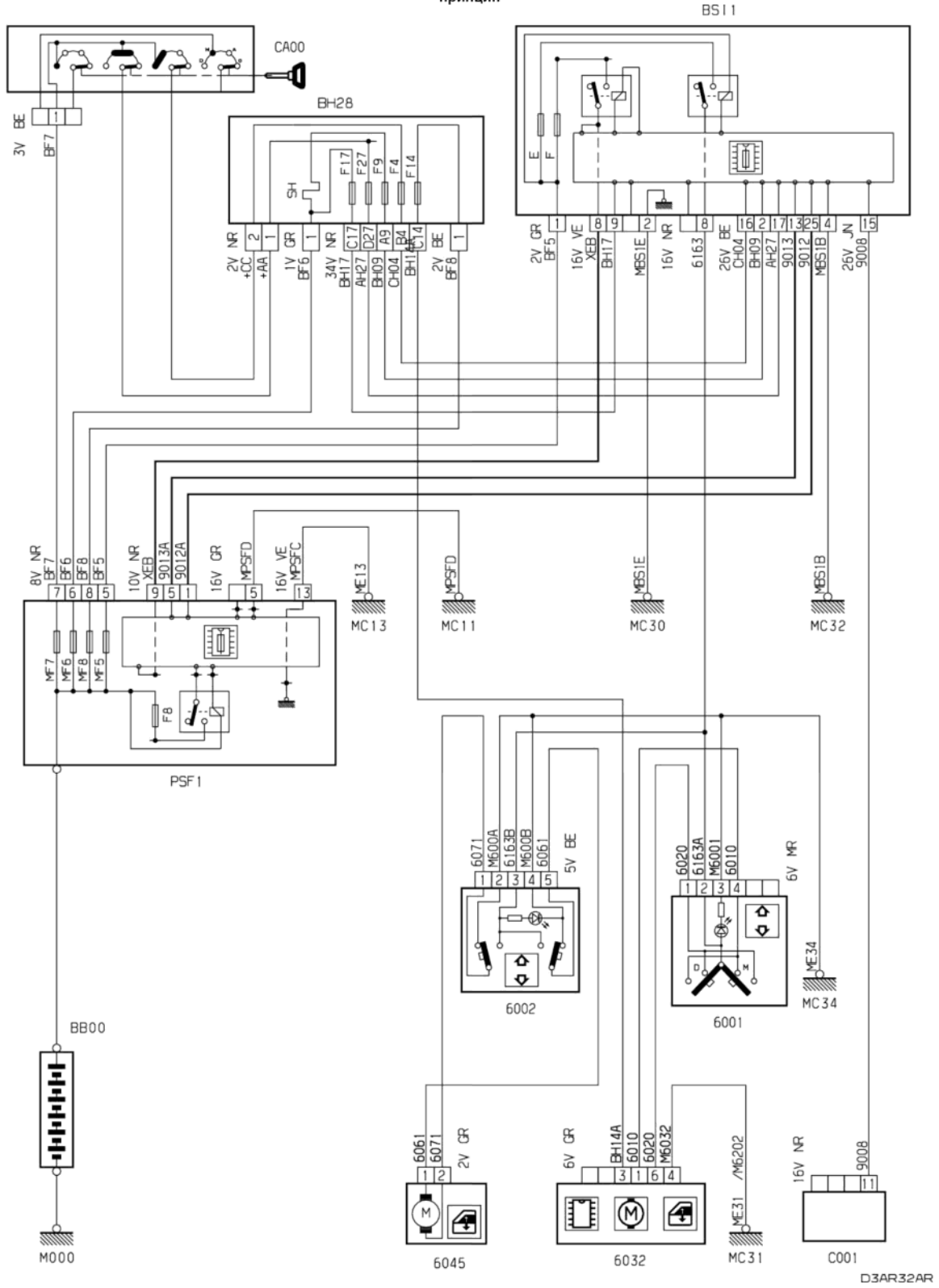


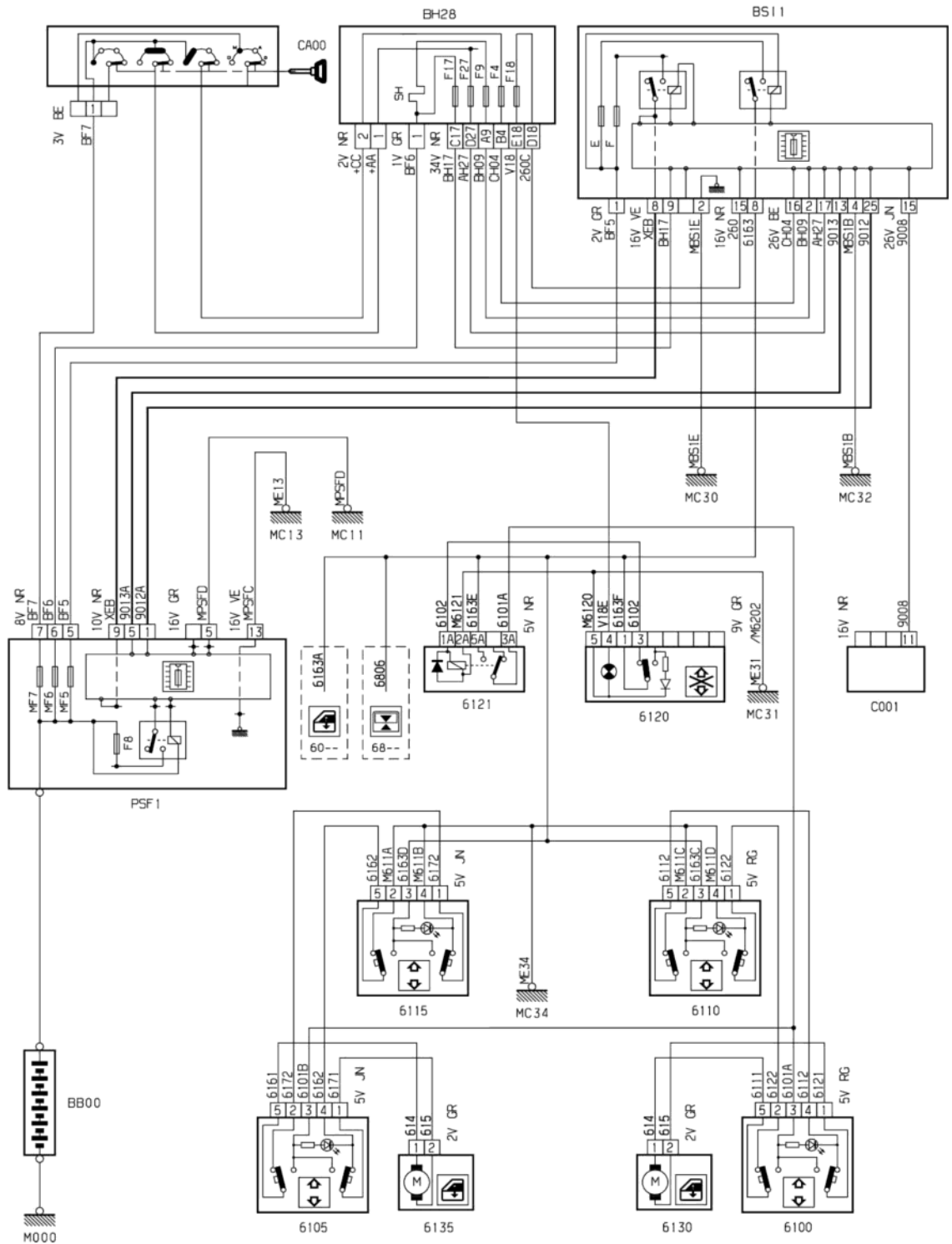
28 ноября 2010 г.
19:30

автомобиль : XSARA II	OPR : 9646
область	60 блок Защиты, Дверей и крышек, Помощи, Различных механизмов
составные части	функция
	стеклоподъемники

принцип

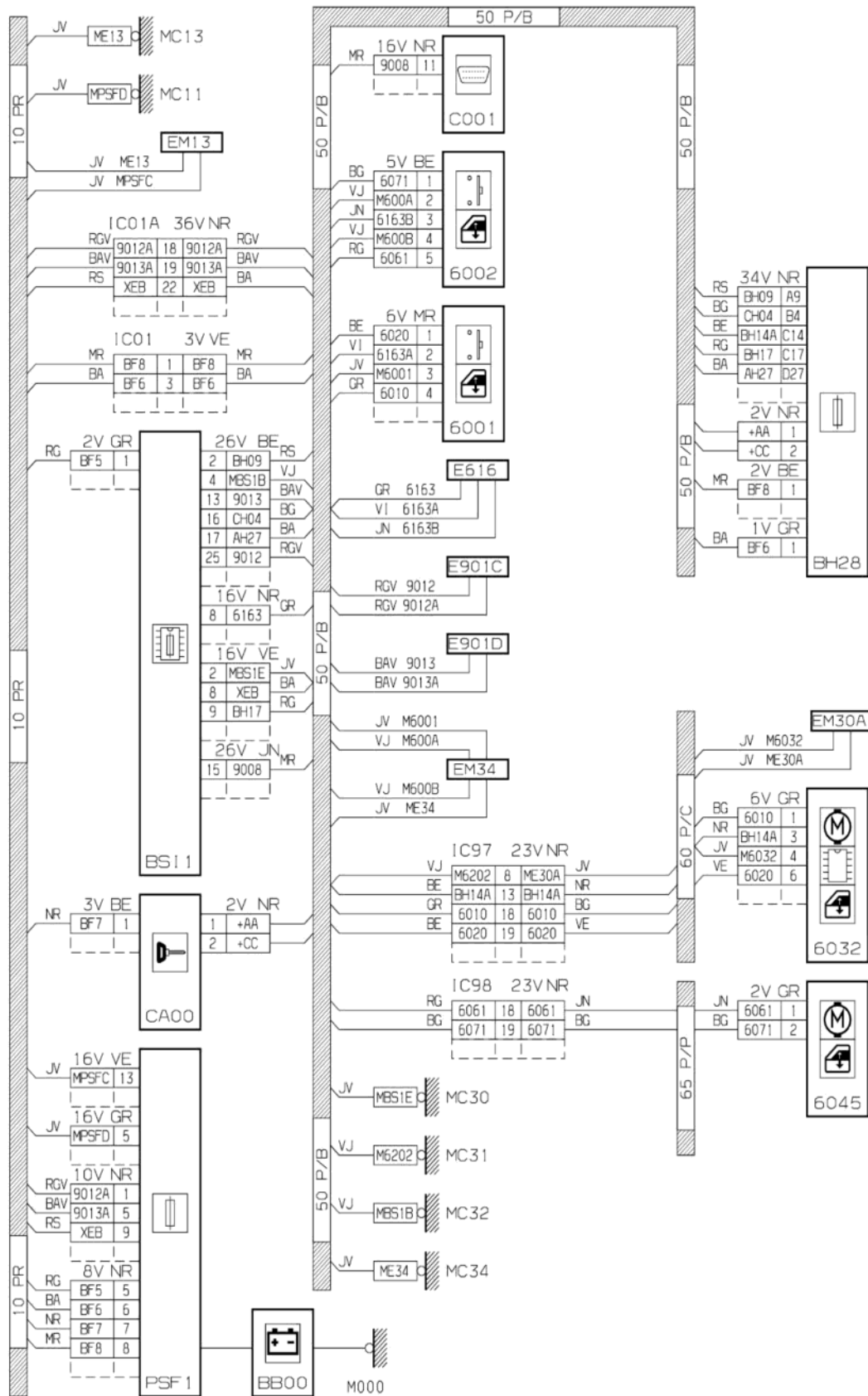


принцип



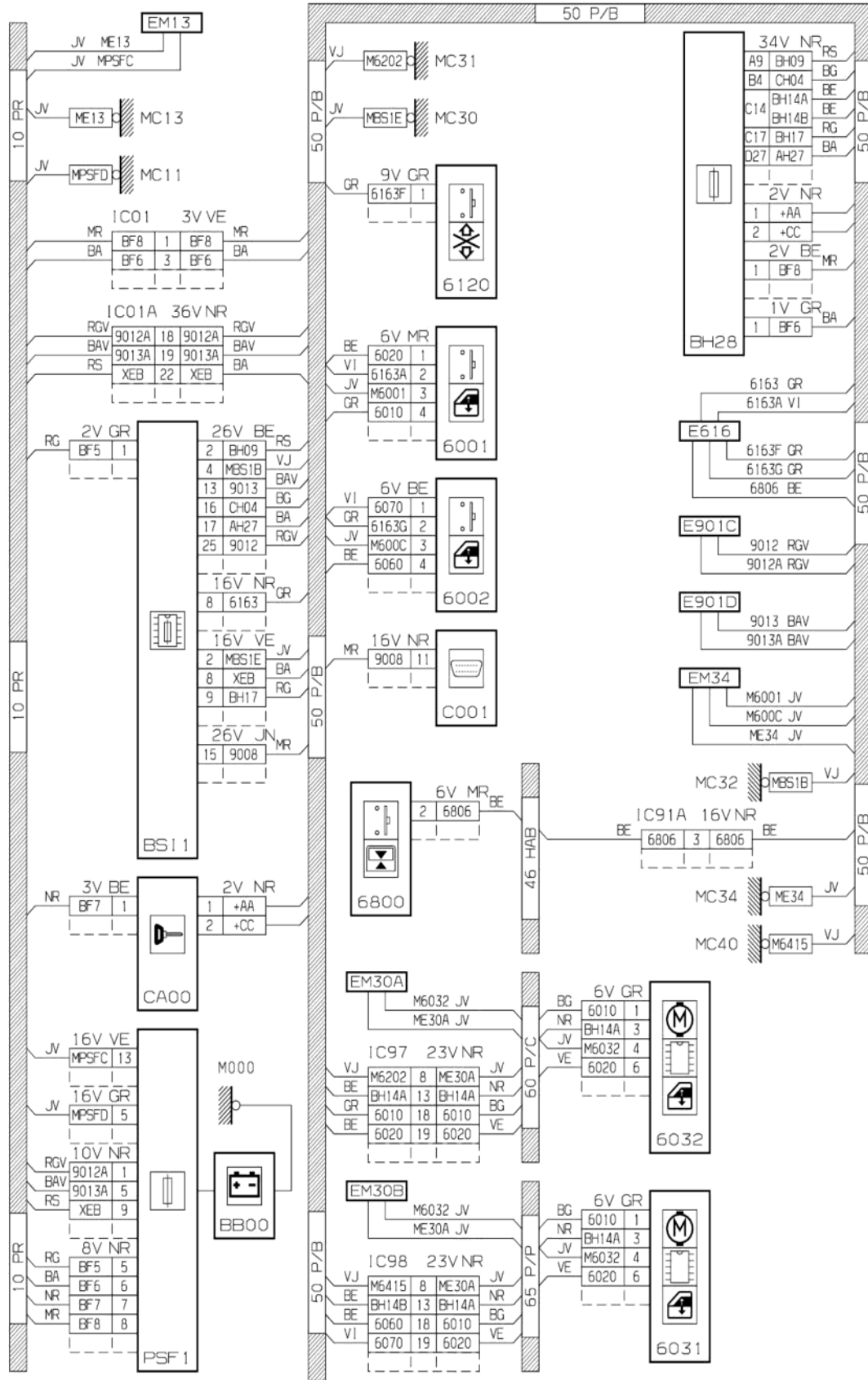
D3AR32CR

прокладка трубопроводов (кабелей, тросов)



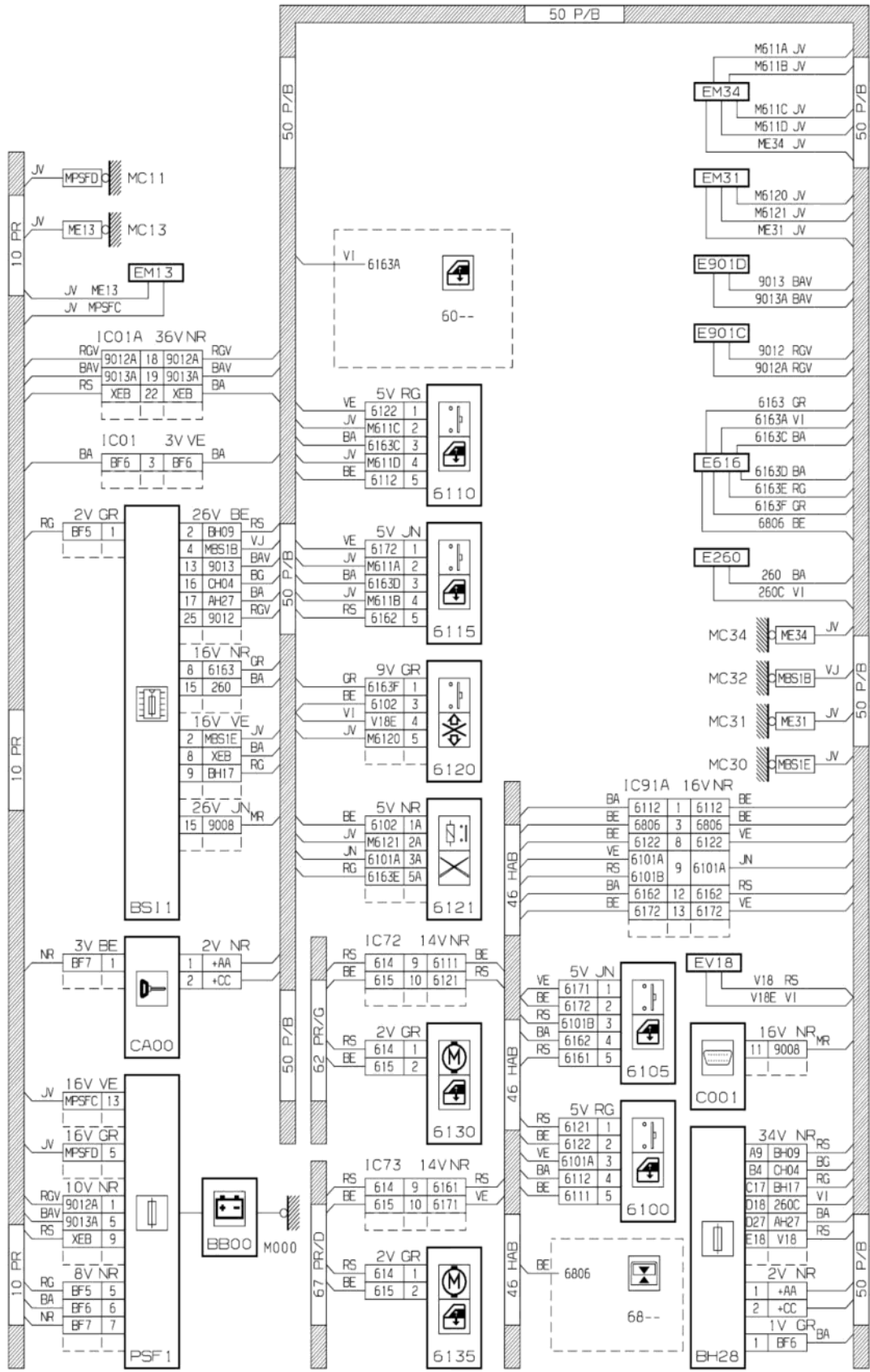
прокладка трубопроводов (кабелей, тросов)

D3AR32AG



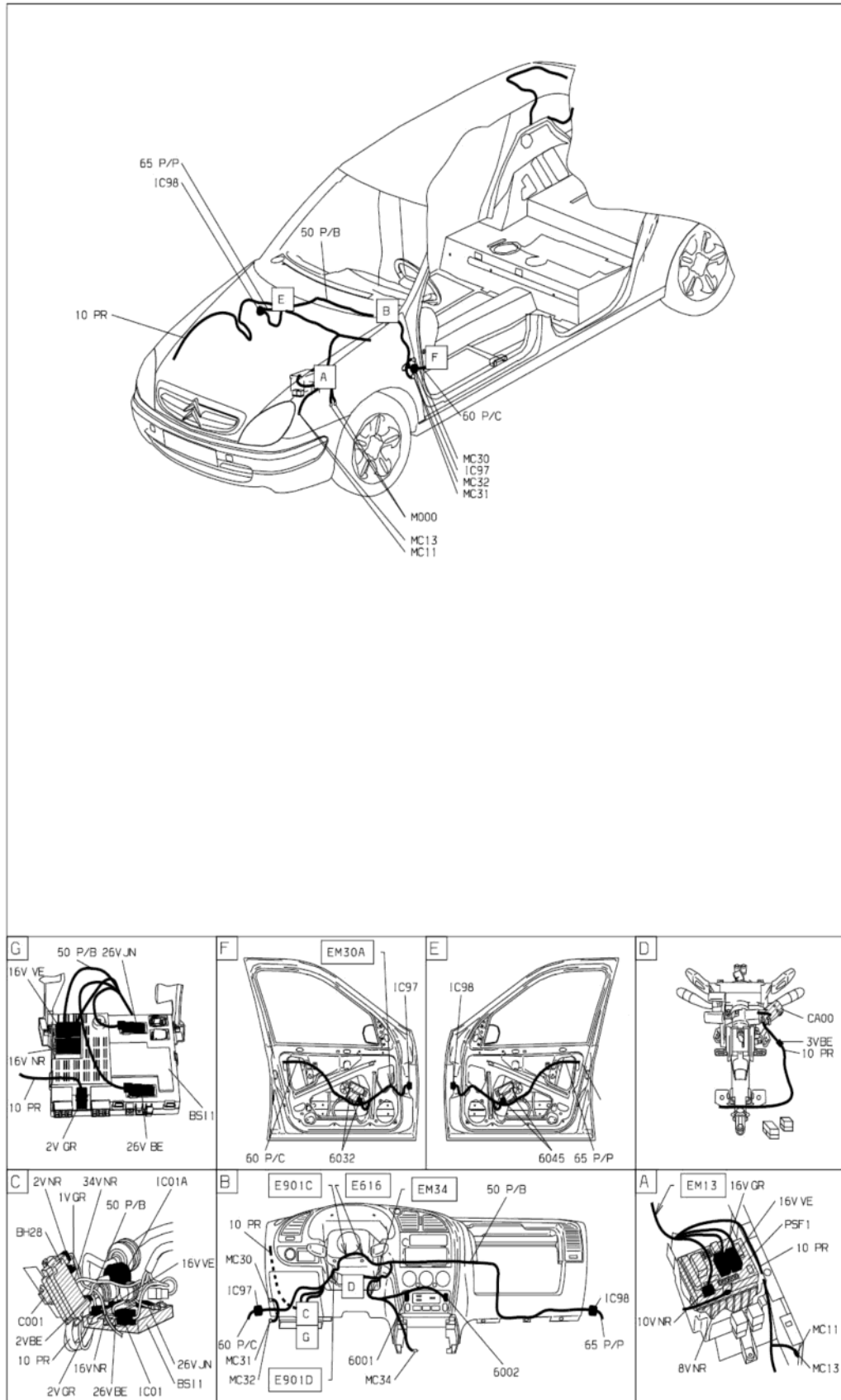
прокладка трубопроводов (кабелей, тросов)

D.3AR32PG



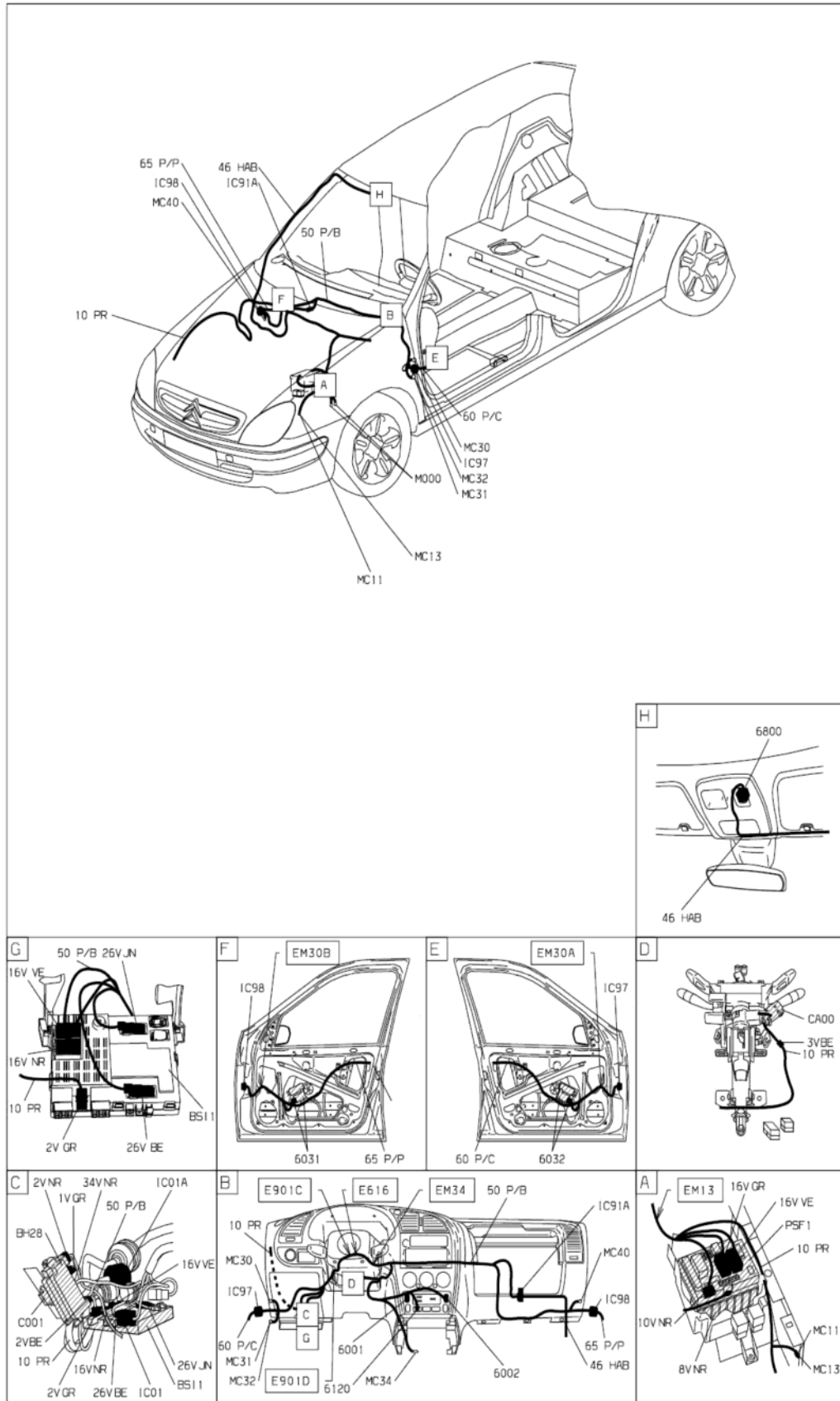
D3AR32CG

место расположения



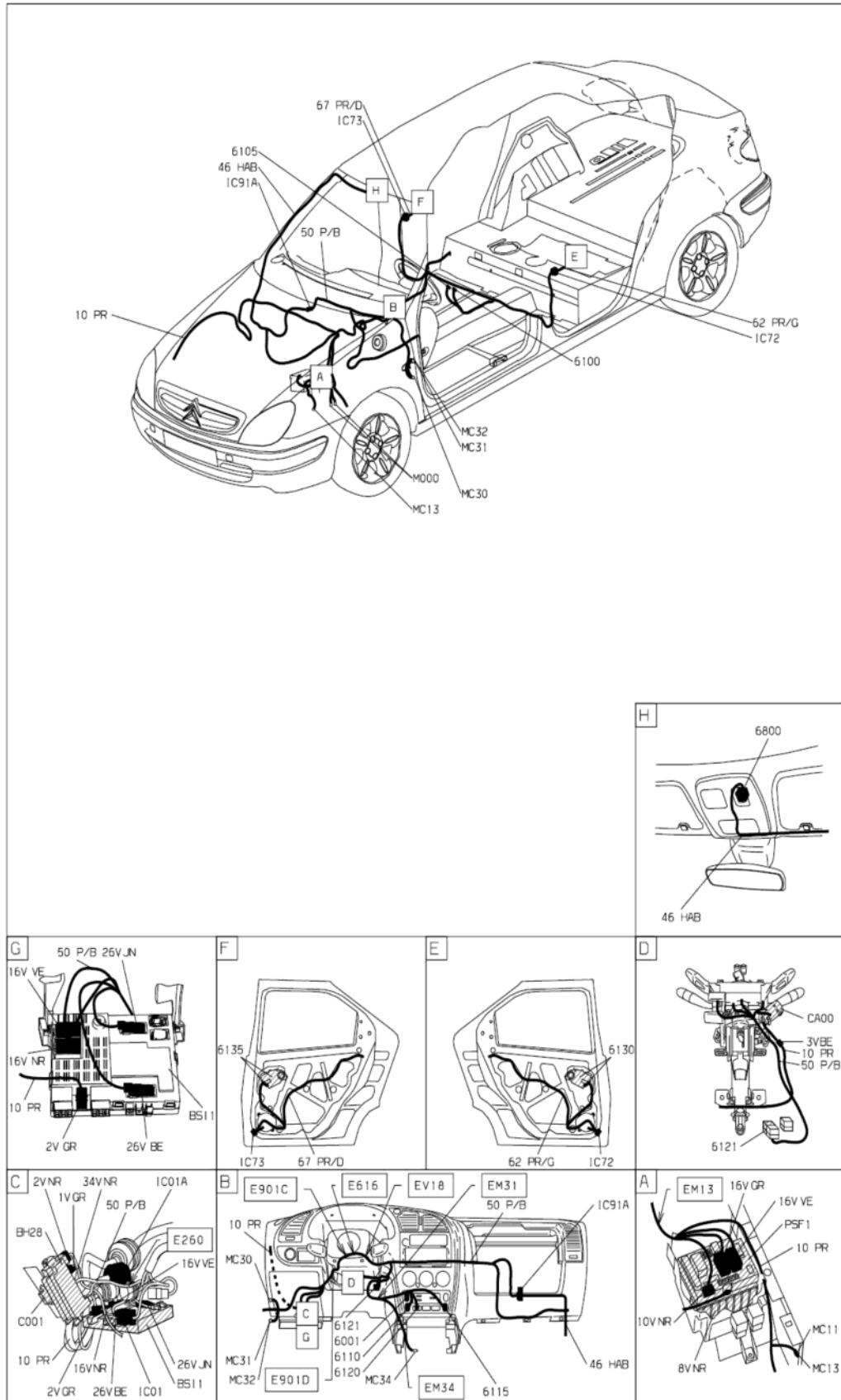
место расположения

D3AR32A1



D3AR32P1

место расположения



собственность PSA Peugeot Citroen

D3AR32C1

