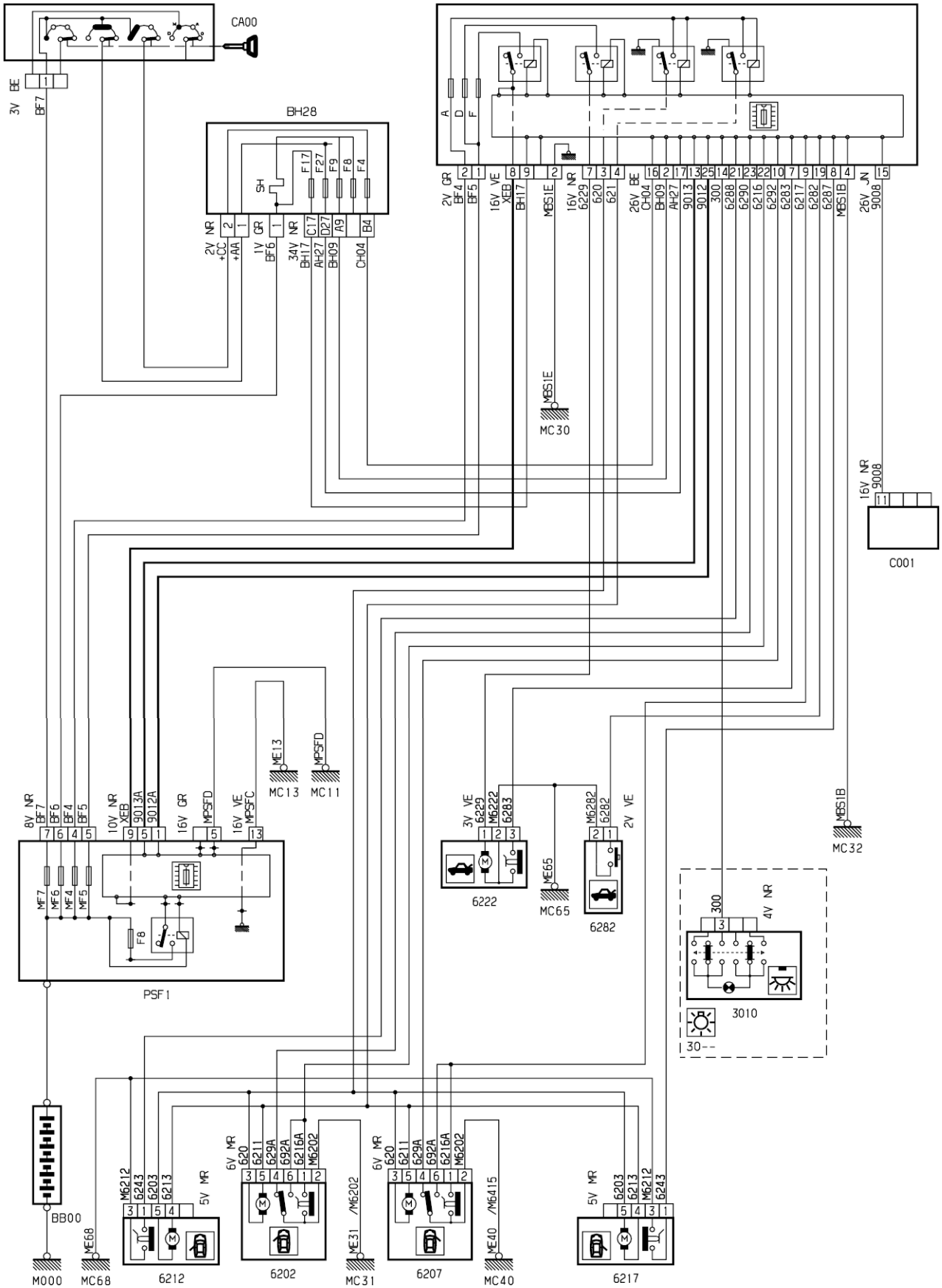


автомобиль : XSARA II		OPR : 9191	
область	элементы защиты и двери	функция	Центральная блокировка
составные части			

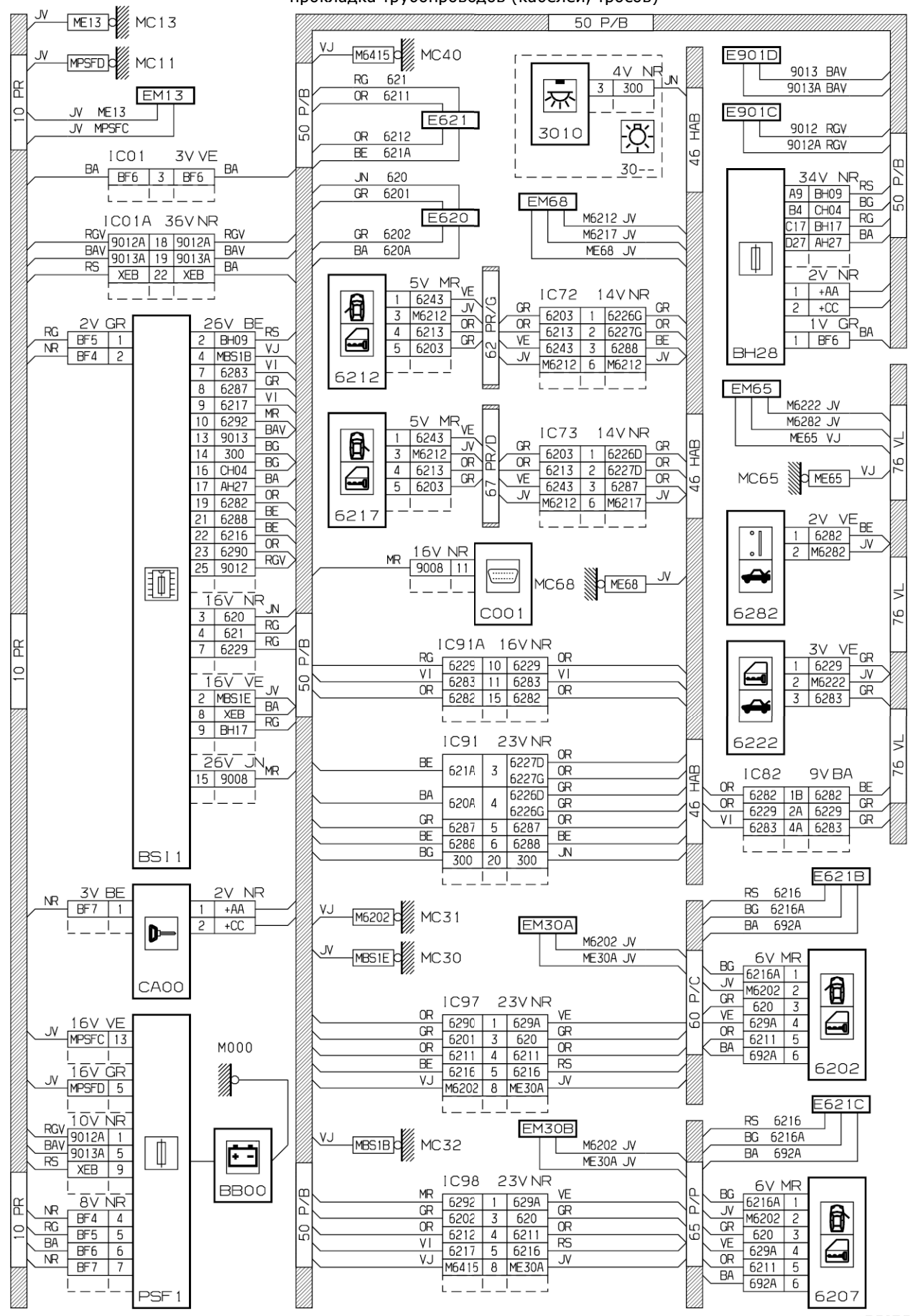
принцип

BS11



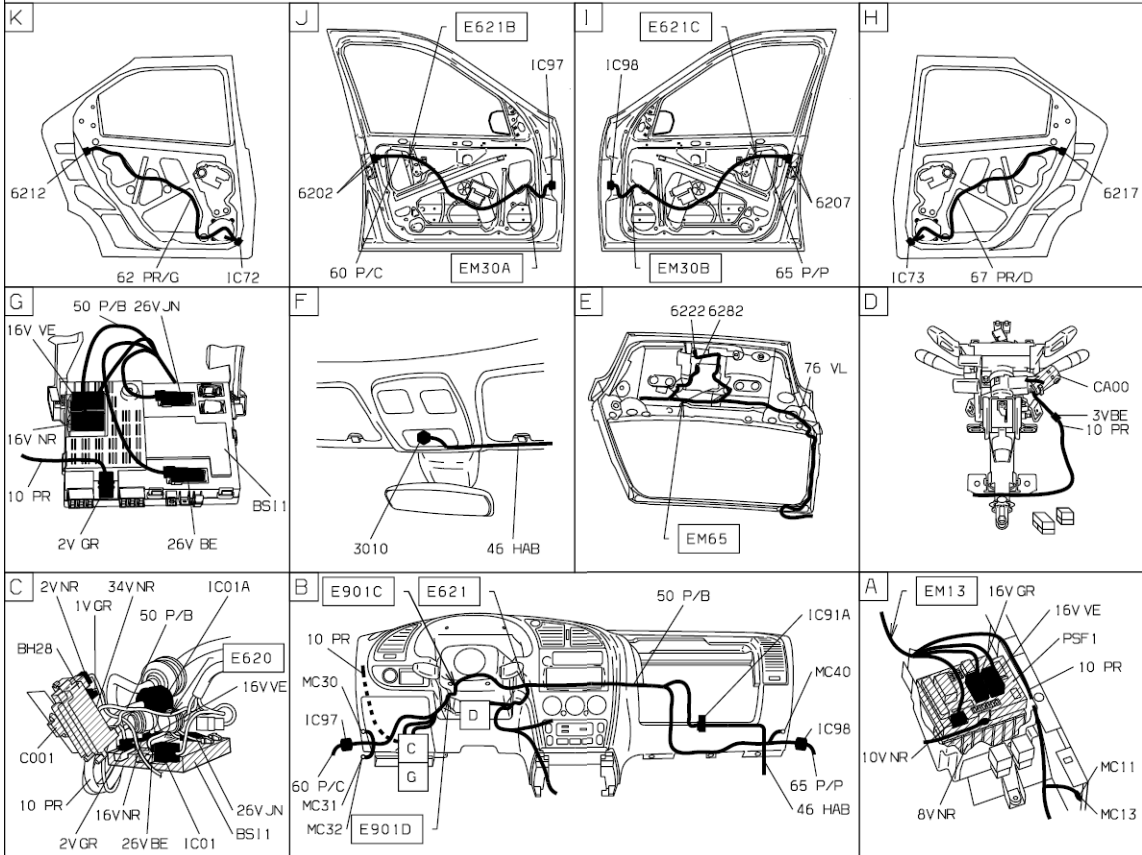
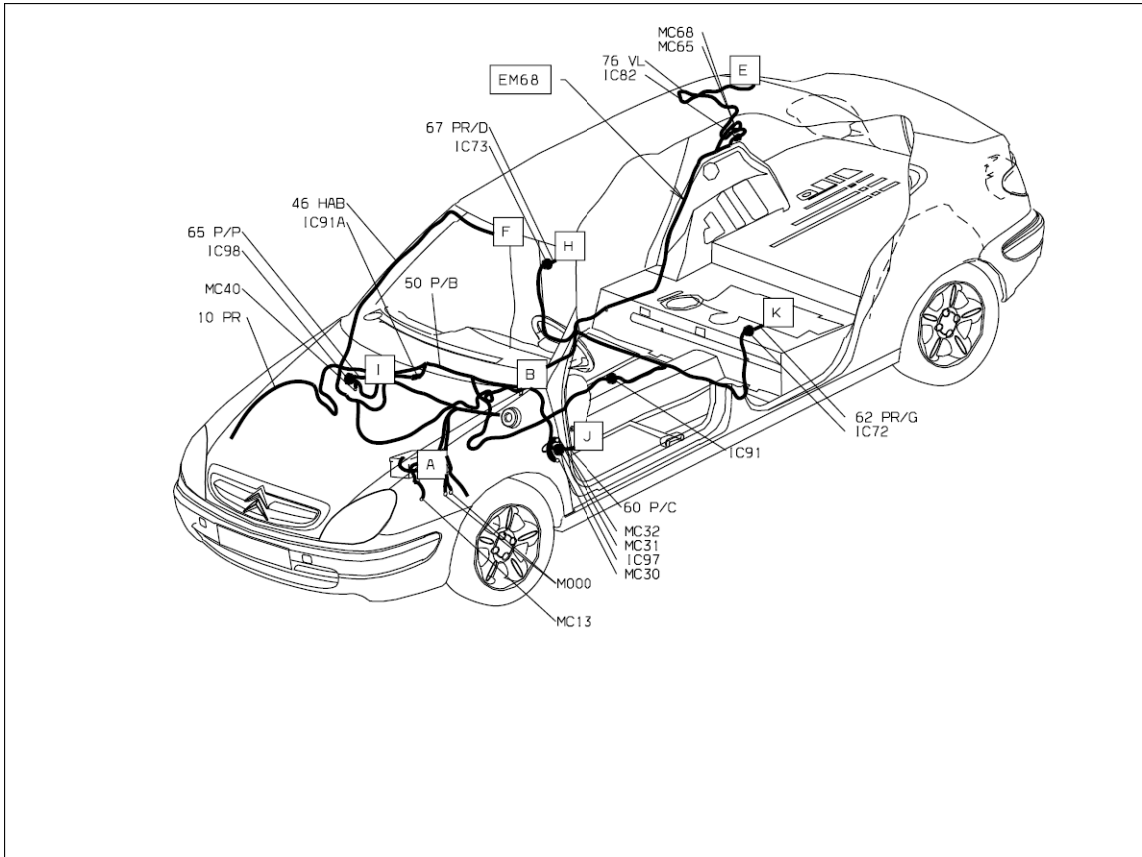
D3AR32DR

прокладка трубопроводов (кабелей, тросов)



D3AR32DG

null



D3AR32D1

собственность PSA Peugeot Citroen

09/11/2016