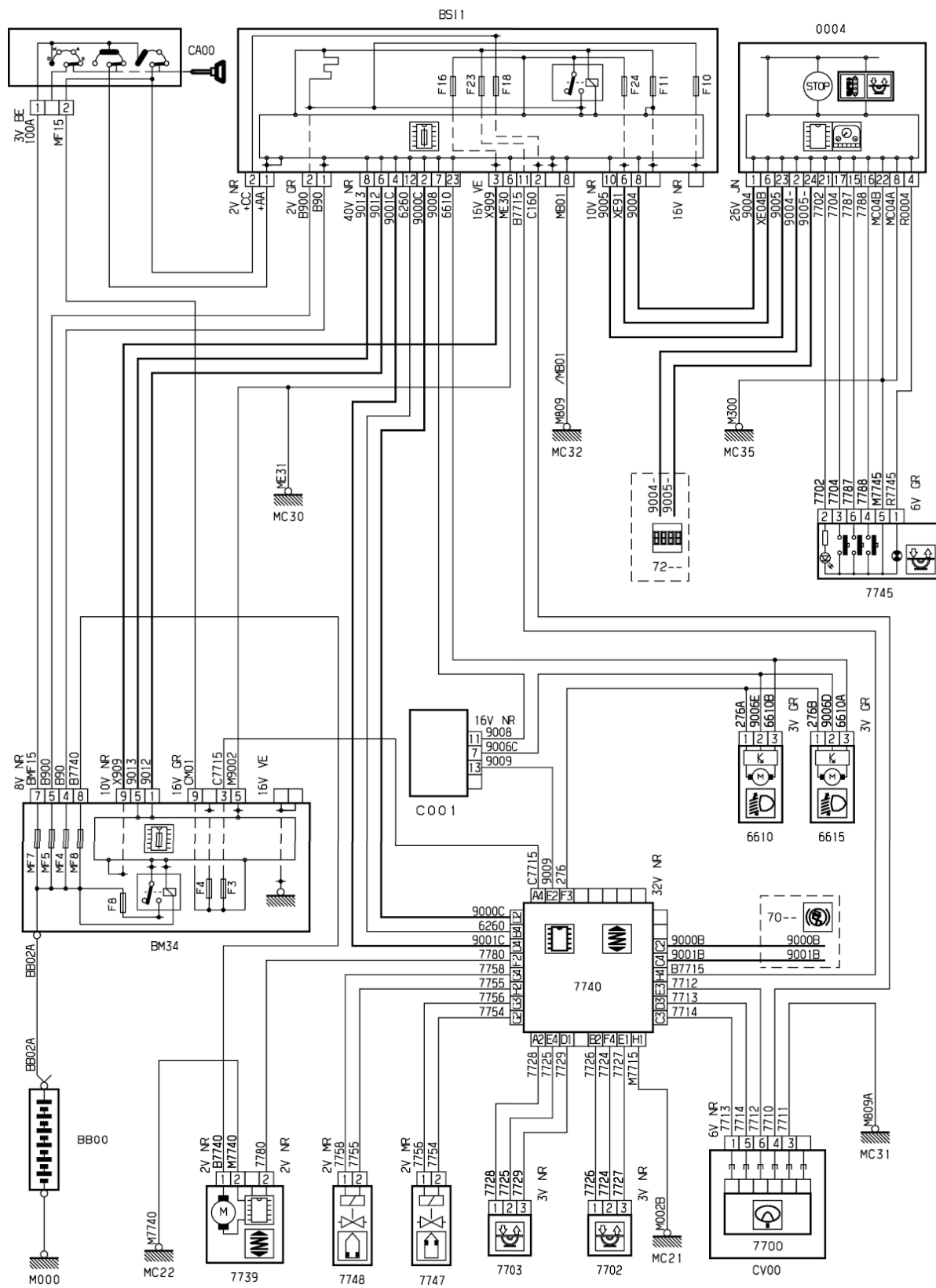
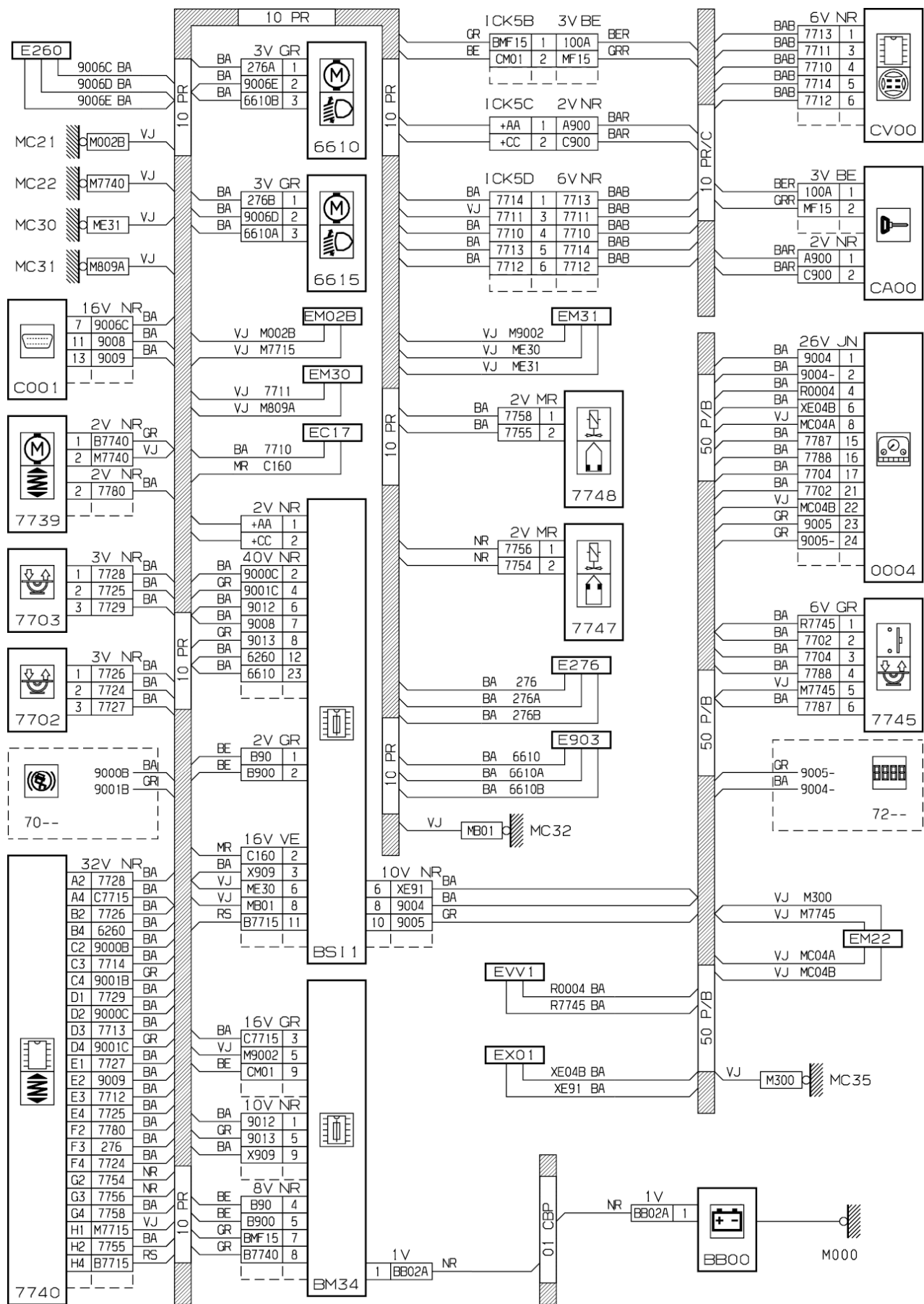


автомобиль : C5		OPR : 9605	
область	помощь в вождении	функция	гидравлическая подвеска
составные части			

принцип

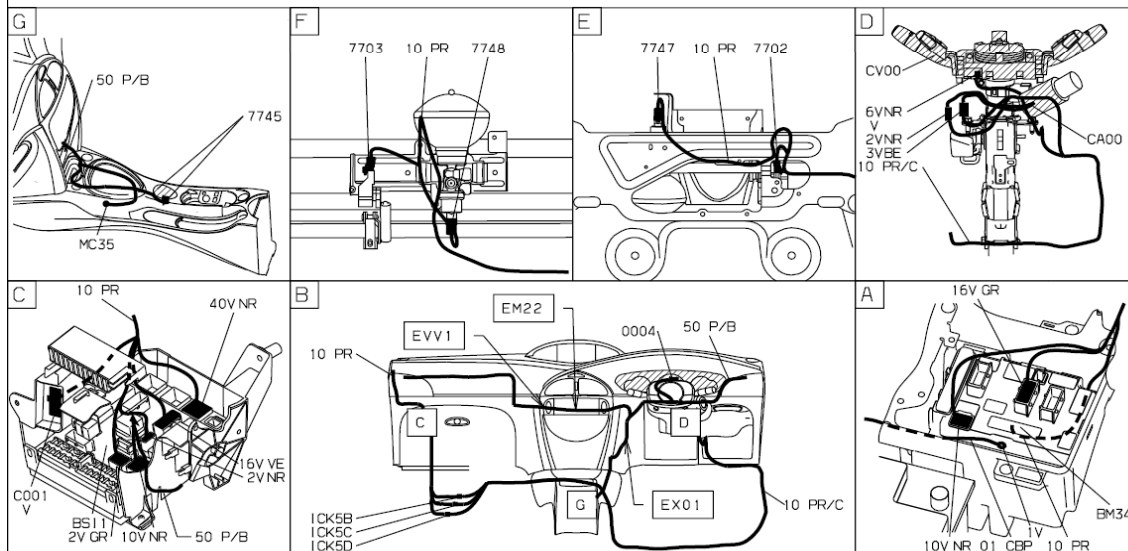
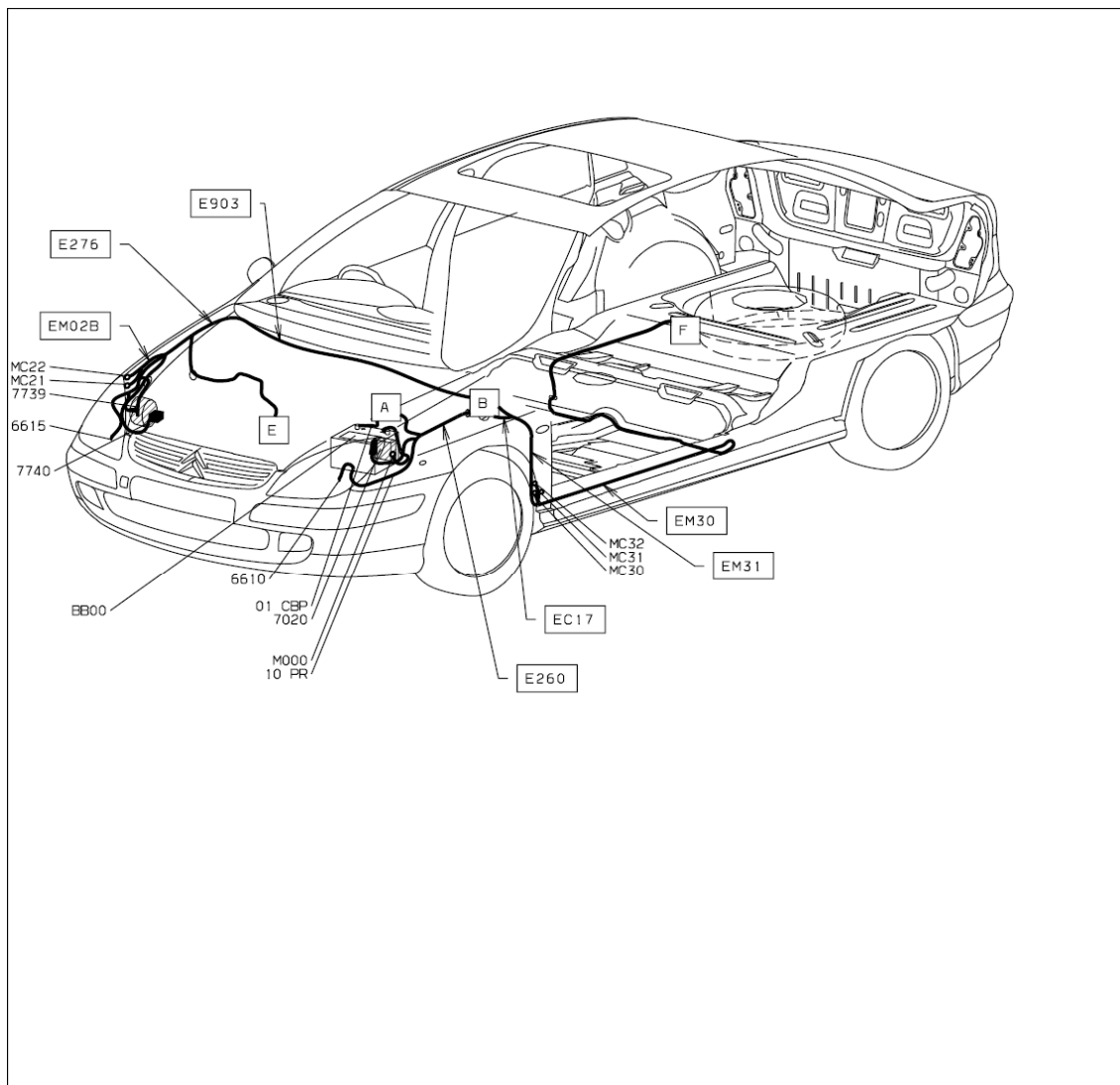


прокладка трубопроводов (кабелей, тросов)



D3ARB35G

null



D.3ARB35.1

собственность PSA Peugeot Citroen

27/11/2010