

B1KT0102P0

ДОРАБОТКА : ПРИСАДКА В ДИЗТОПЛИВО ДЛЯ САЖЕВОГО ФИЛЬТРА

ВНИМАНИЕ : Настоящая нота относится только к заправке жесткого бачка. Настоящая нота не рассматривает порядок замены мягких бачков.

В настоящей ноте приводится описание изменений в области добавок для сажевого фильтра в заводской комплектации и их влияние на проведение операций послепродажного обслуживания.

1. Новые добавки для сажевого фильтра 3-го поколения

Использование в заводской комплектации для N° OPR 12110 - 12166 (В зависимости от автомобиля).

Поставщики и наименование :

- RHODIA : EOLYS POWERFLEX
- INFINEUM : F7995

2. Старый тип присадки

Добавка DPX 42 по-прежнему поставляется, ее необходимо использовать при работах с автомобилями, заправленными DPX 42.

Добавка EOLYS 176 заменяется, после ее полного использования на складах, добавками 3-го поколения.

ПРИМЕЧАНИЕ : Начиная с 15/07/2010: Добавку EOLYS 176 невозможно будет заказать в службе запасных частей.

3. Совместимость добавок

Добавка DPX42 не смешивается ни с какой другой добавкой.

Добавка EOLYS 176 смешивается с двумя добавками EOLYS POWERFLEX и INFINEUM F7995.

Добавки EOLYS POWERFLEX и INFINEUM F7995 не смешиваются.

ПРИМЕЧАНИЕ : Концентрация добавки EOLYS 176 и двух новых добавок одинакова, поэтому, корректировки функциональных настроек компьютера двигателя не требуется.

ВНИМАНИЕ : Запрещено смешивать добавки INFINEUM F7995 и Rhodia EOLYS POWERFLEX.

4. Заправка или дозаправка добавки**4.1. Идентификация типа добавки, используемой в автомобиле**

ВНИМАНИЕ : Перед работами с бачком для добавки необходимо определить тип добавки, используемой в автомобиле.



Идентификация по номеру OPR		
NшOPR	Автомобиль	Используемая добавка
До номера OPR 9492	Любого типа	DPX 42
Между 9492 и 12110 или 12166 в зависимости от версии	Любого типа	EOLYS 176
С номера OPR 12 116	C6	INFINEUM F7995
С номера OPR 12 125	C5 (X7)	INFINEUM F7995
С номера OPR 12 152	C8, JUMPY	EOLYS POWERFLEX
С номера OPR 12 166	C4, CITROËN C4 PICASSO, BERLINGO (B9)	EOLYS POWERFLEX

ВНИМАНИЕ : Определяется только по цвету быстросъемных соединений заправочного приспособления.

Расположение заправочного приспособления

Заправочное приспособление "а"

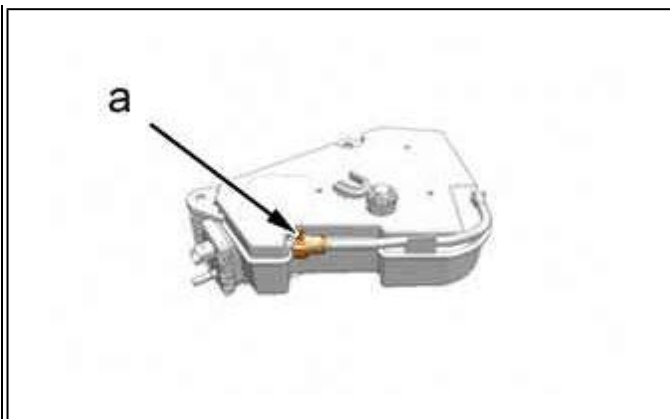


Рисунок : B1KT003T

Идентификация по цвету быстросъемного соединения заправочного приспособления

Цвет быстросъемного соединения

Тип присадки

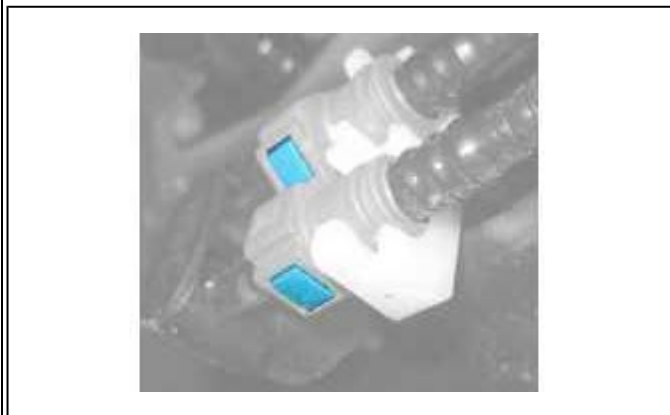


Рисунок : B1KT004T

Быстросъемное соединение голубого цвета : EOLYS POWERFLEX



Рисунок : B1KT008T

Быстросъемное соединение зеленого цвета : EOLYS 176 или INFINIEUM F7995, (В зависимости от даты изготовления автомобиля)

4.2. Правило выбора добавки для послепродажного обслуживания

ПРИМЕЧАНИЕ : Эти правила относятся только к заправке жестких бачков для добавки для сажевого фильтра.

Таблица соответствия для проведения заправки или дозаправки

Добавка, используемая в	Цвет быстросъемного соединения заправочного	Добавка, используемая при всех
-------------------------	---	--------------------------------

автомобиле	приспособления	работах
DPX 42		DPX 42
EOLYS 176	Быстросъемное соединение зеленого цвета	EOLYS 176 - INFINEUM F7995
INFINEUM F7995	Быстросъемное соединение зеленого цвета	INFINEUM F7995
EOLYS POWERFLEX	Быстросъемное соединение голубого цвета	EOLYS POWERFLEX

5. Идентификация и расфасовка добавок для сажевых фильтров

Тип присадки	Цвет пробки комплекта для заправки добавки	реферанс рг	Упаковка
EOLYS DPX 42	Белый	9979.95	5 литров
		9736.65	1 литров
EOLYS 176	Зеленый	9736.86	3 литров
		9736.85	1 литров
INFINEUM F7995	Зеленый	9736.97	3 литров
		9736.98	1 литров
EOLYS POWER FLEX	Голубой	9736 A1	3 литров
		9736 A0	1 литров

ПРИМЕЧАНИЕ : При любых работах по техническому обслуживанию, требующих дозаправки добавки в жесткий бачок, необходимо соблюдать соответствие цветового кода быстросъемного соединения заправочного приспособления жесткого бачка и пробки комплекта для заправки добавки 3-го поколения.

6. Рекомендации - меры предосторожности

ВНИМАНИЕ : Запрещено смешивать добавки INFINEUM F7995 и Rhodia EOLYS POWERFLEX.

В случае если используется не та марка присадки, которая предусмотрена техническими условиями, происходит забивание фильтра частицамсажи.

Использовать исключительно сертифицированные присадки; любые другие присадки приведут к неисправности системы фильтрации.

Использовать только чистые добавки; любые частицы грязи угрожают заеданию иглы форсунки для впрыска добавки.

ПРИМЕЧАНИЕ : Мягкие бачки с добавкой имеют реферанс, их необходимо заменять в соответствии с этим реферансом.

