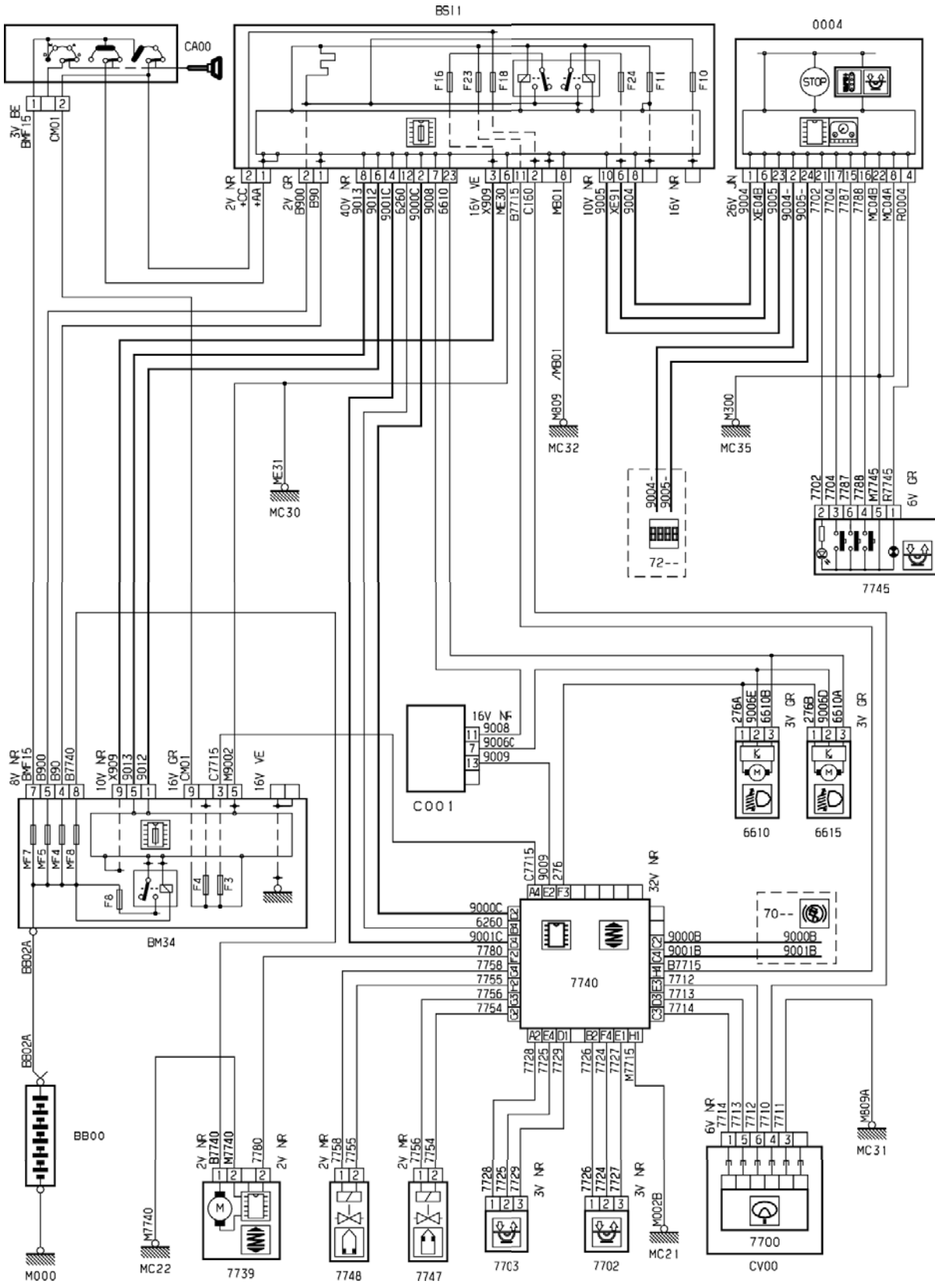


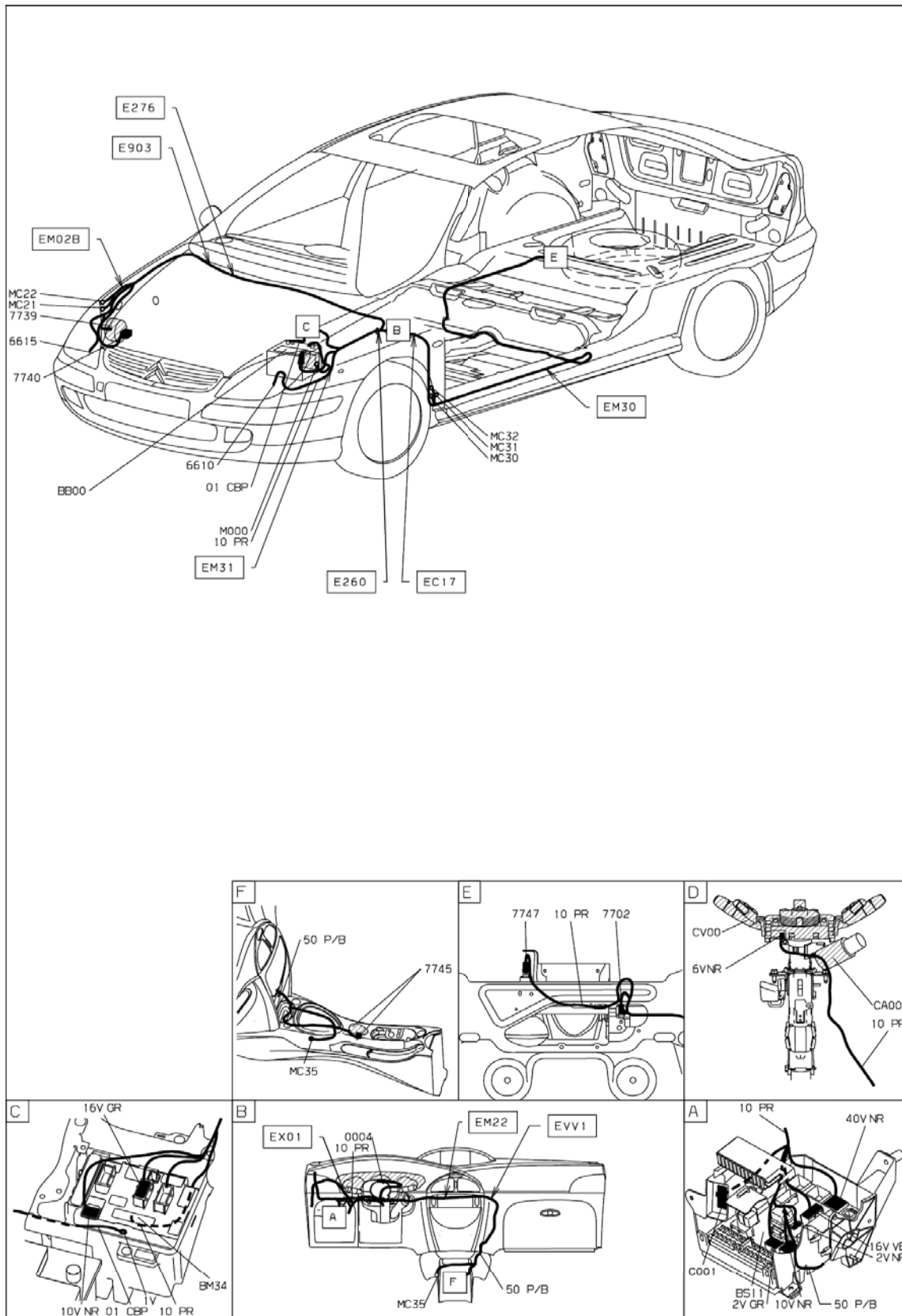
автомобиль : C5		OPR : 9506	
область	помощь в вождении	функция	гидравлическая подвеска
составные части			

принцип



D3AR9GDF

прокладка трубопроводов (кабелей, тросов)



D3AR9GD1

собственность PSA Peugeot Citroen

11/08/2010