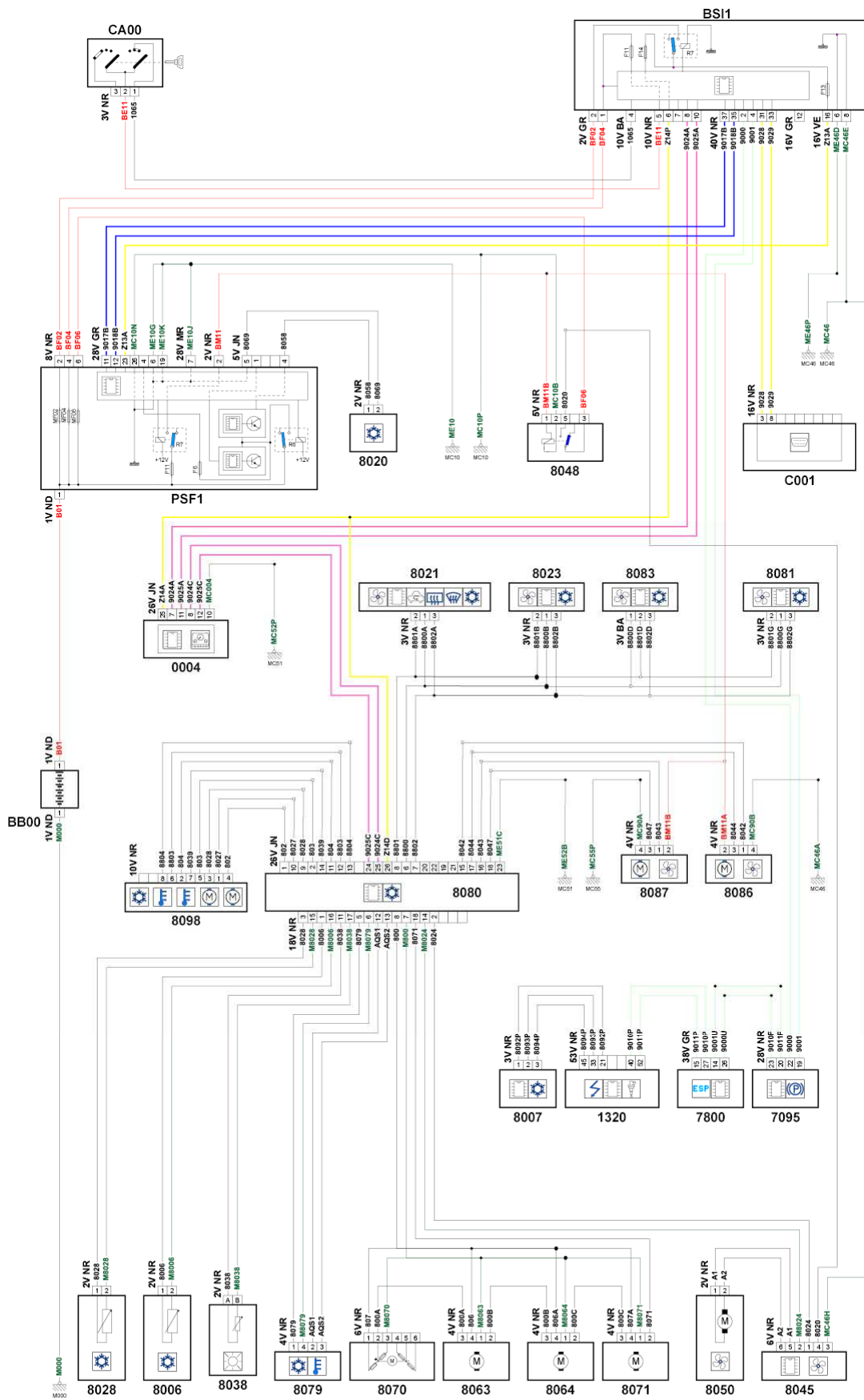


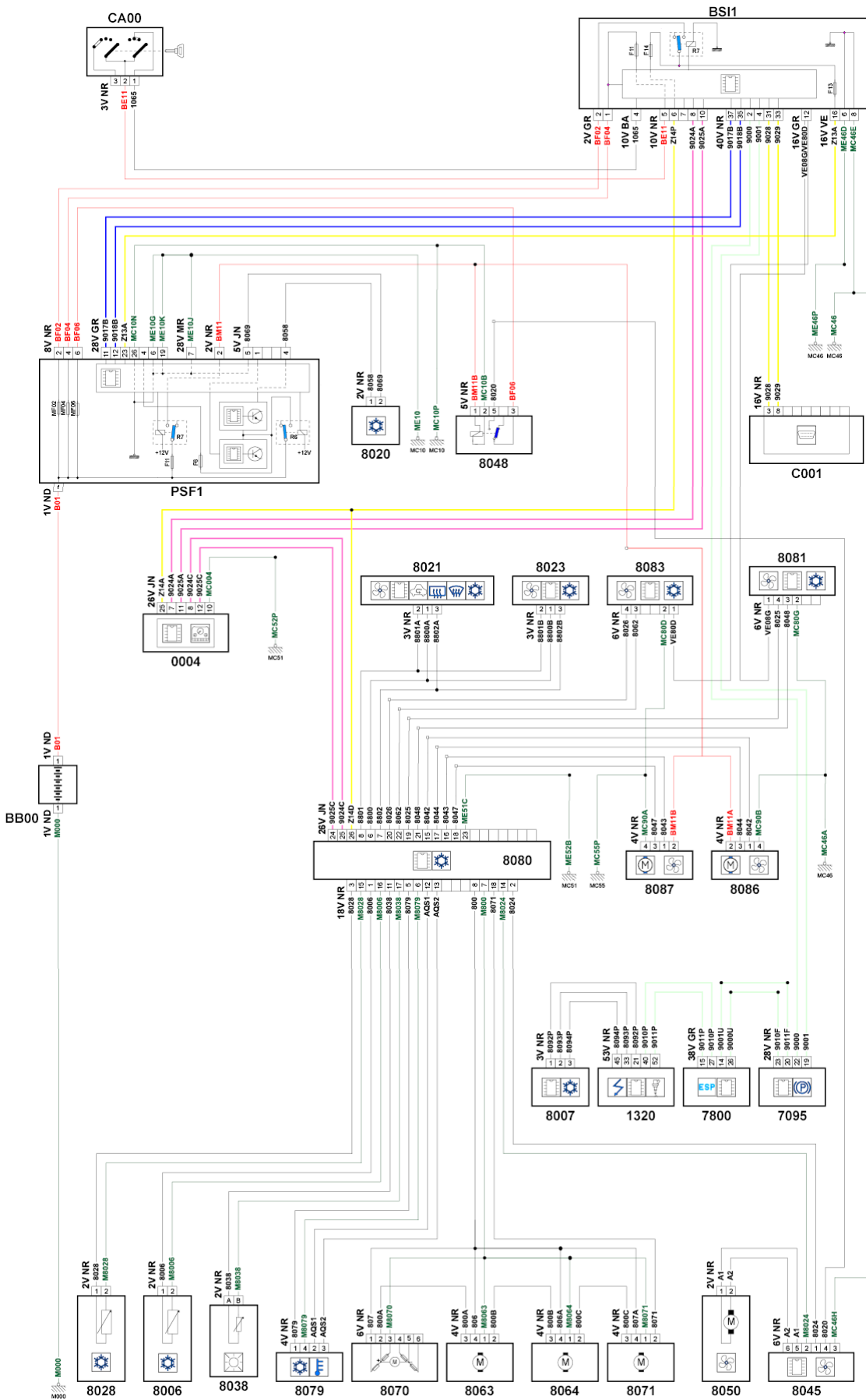
автомобиль : C4 PICASSO		OPR : 11644	
область	удобство в салоне	функция	Охлаждение
составные части			

принцип

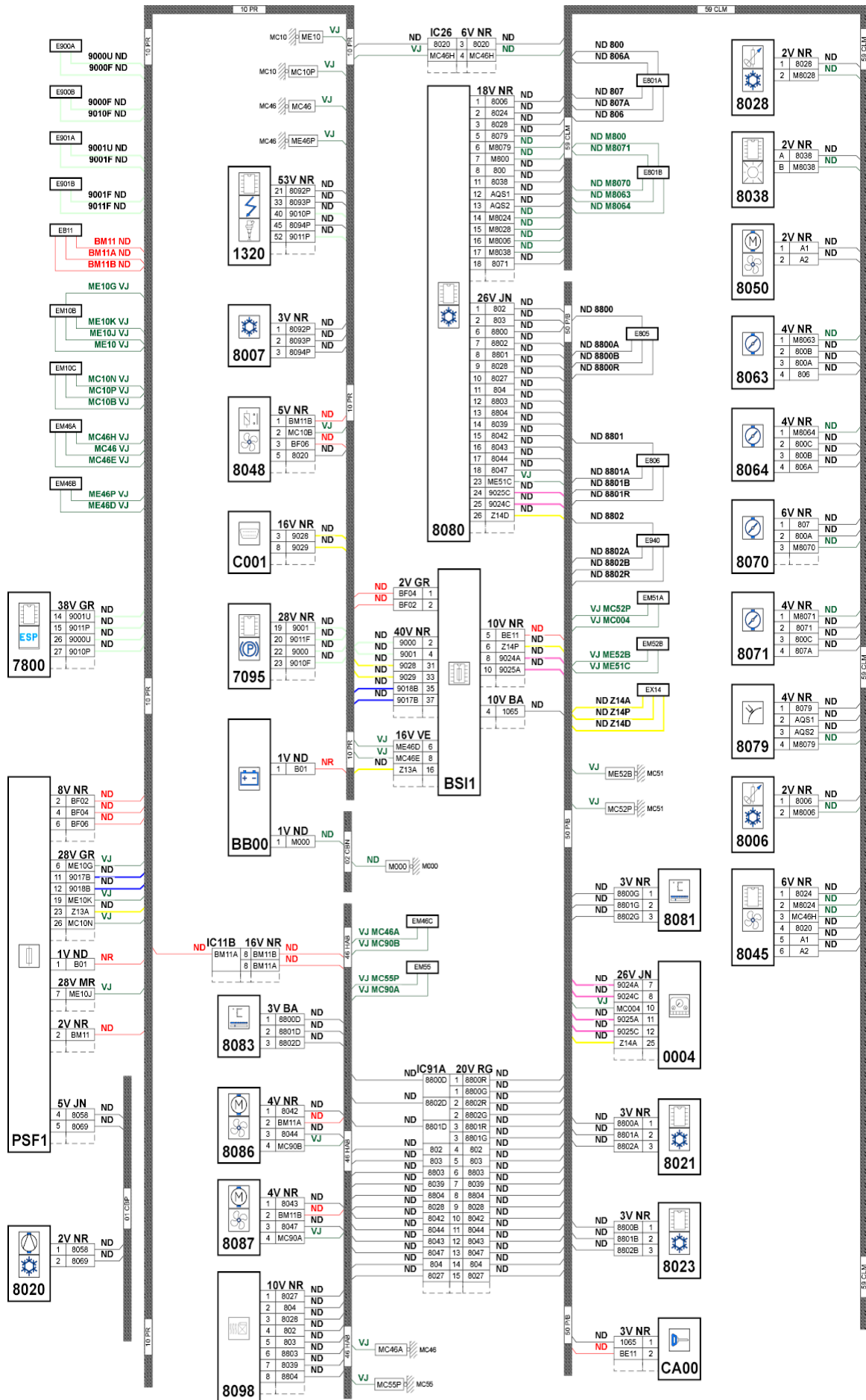


03G21M3R

принцип

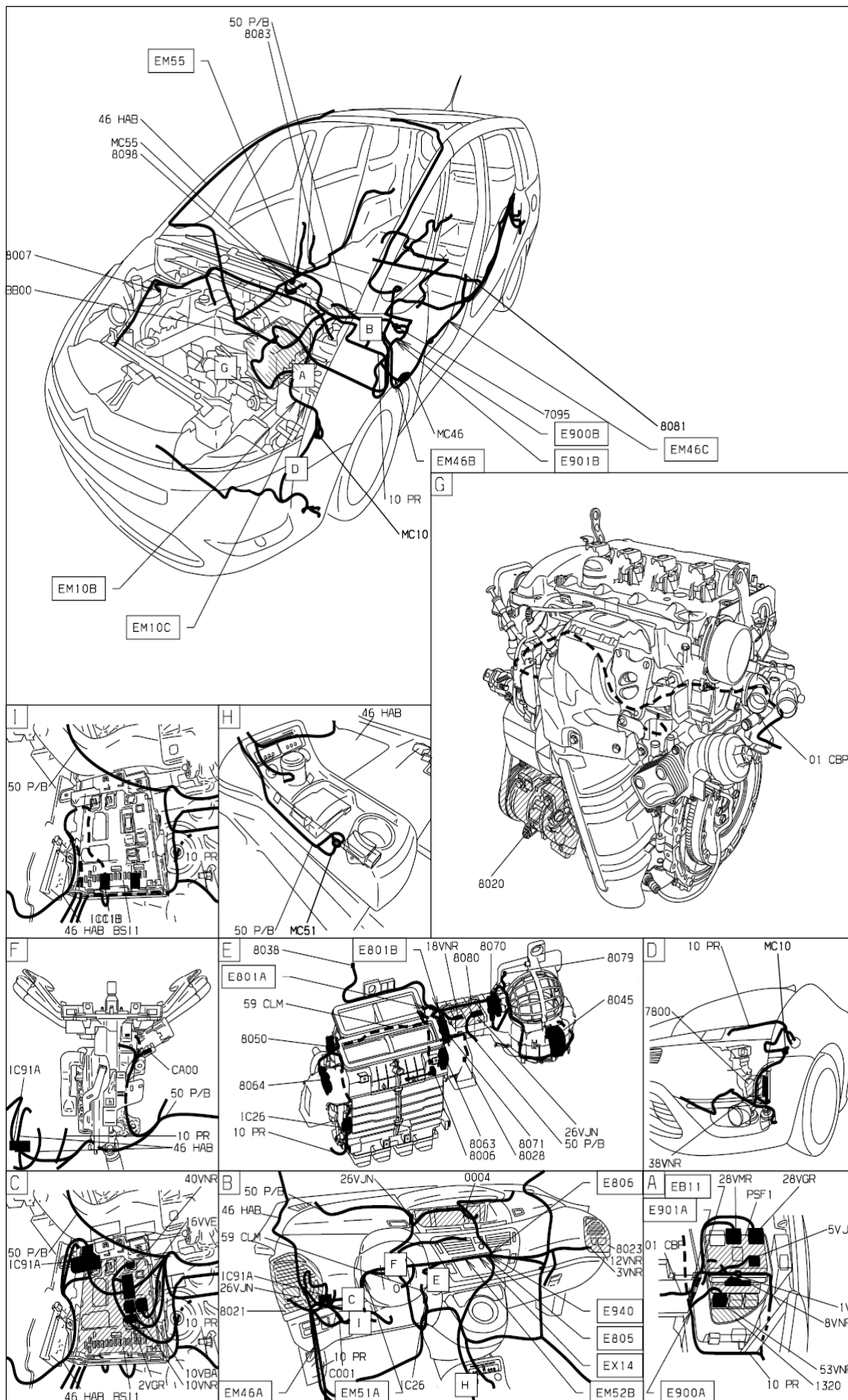


D3C21M1R



null

D3C21M3G



26/10/2016