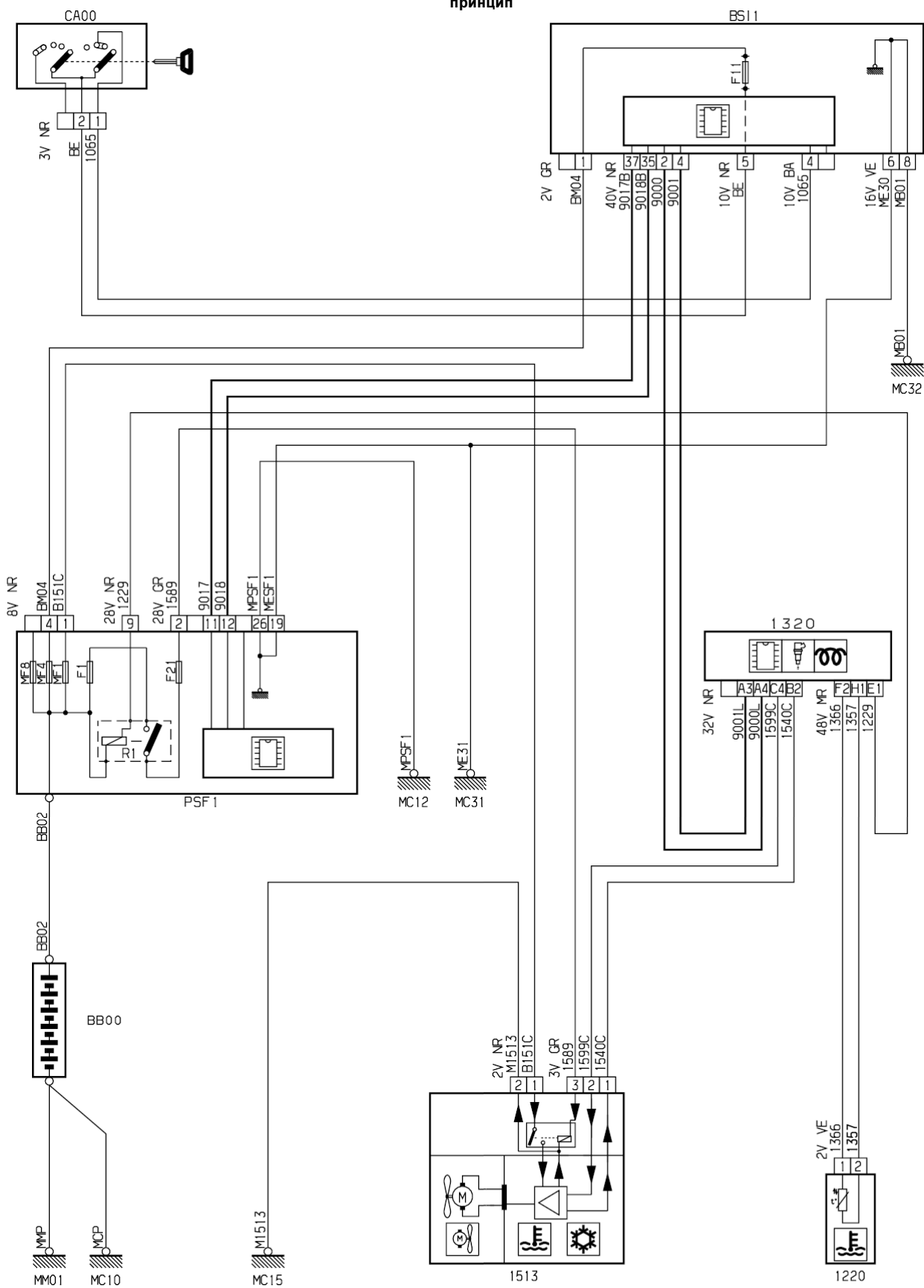


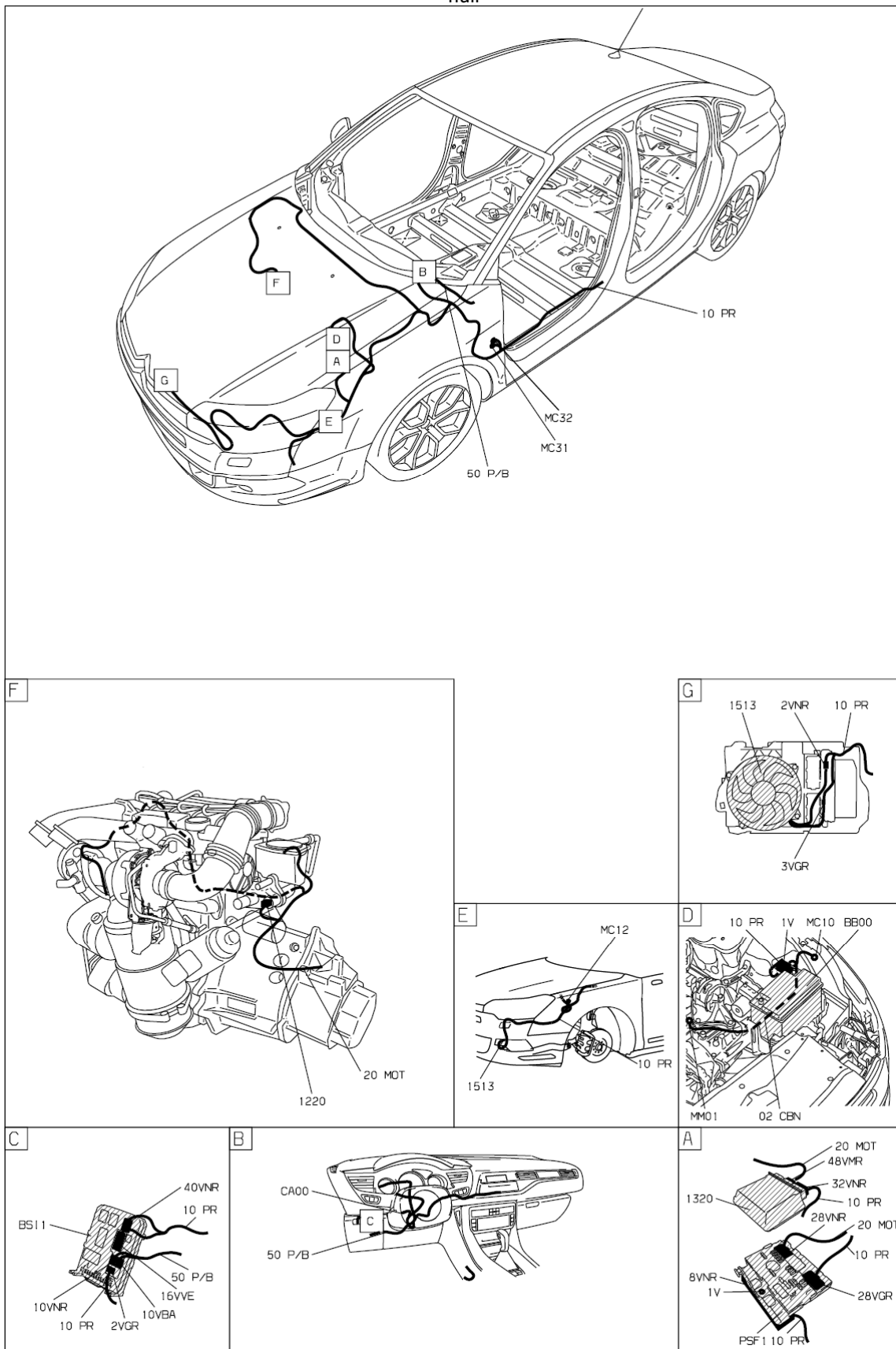
автомобиль : C5 (X7)		OPR : 11886	
область	силовой агрегат	функция	охлаждение двигателя
составные части			

принцип



D3AR06-HR

null



D3AR06H1

собственность PSA Peugeot Citroen

21/10/2016