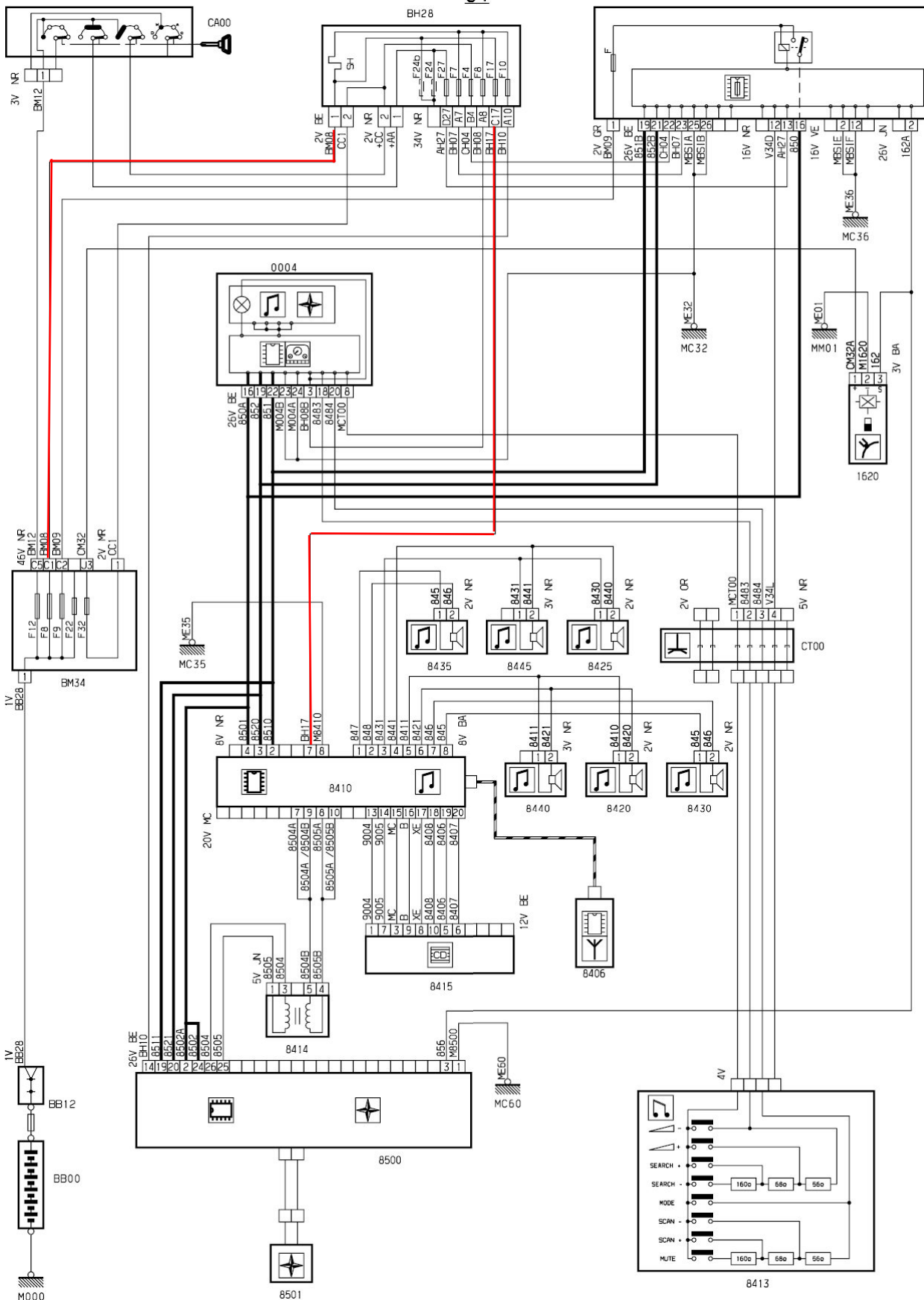
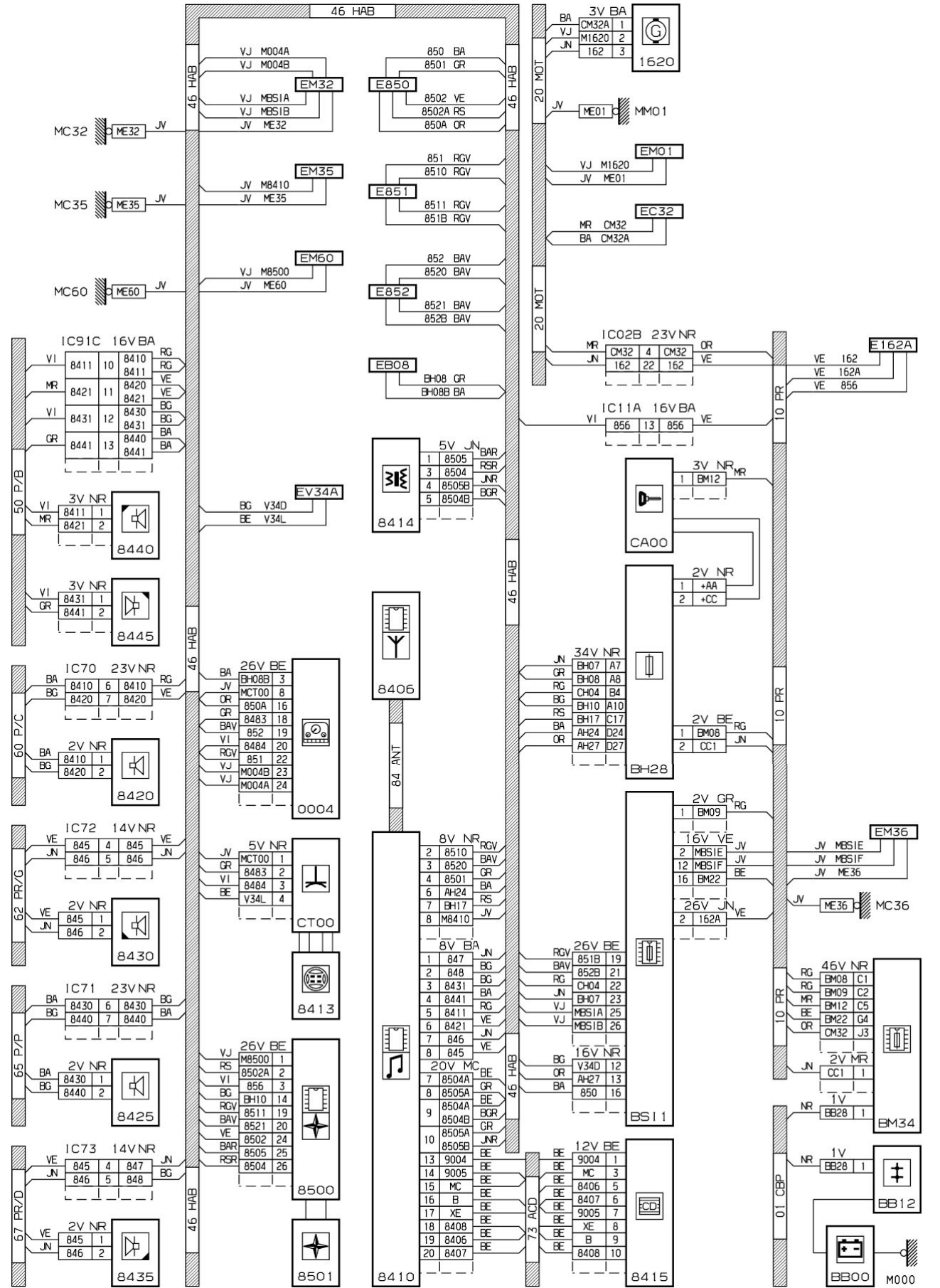


принцип 84

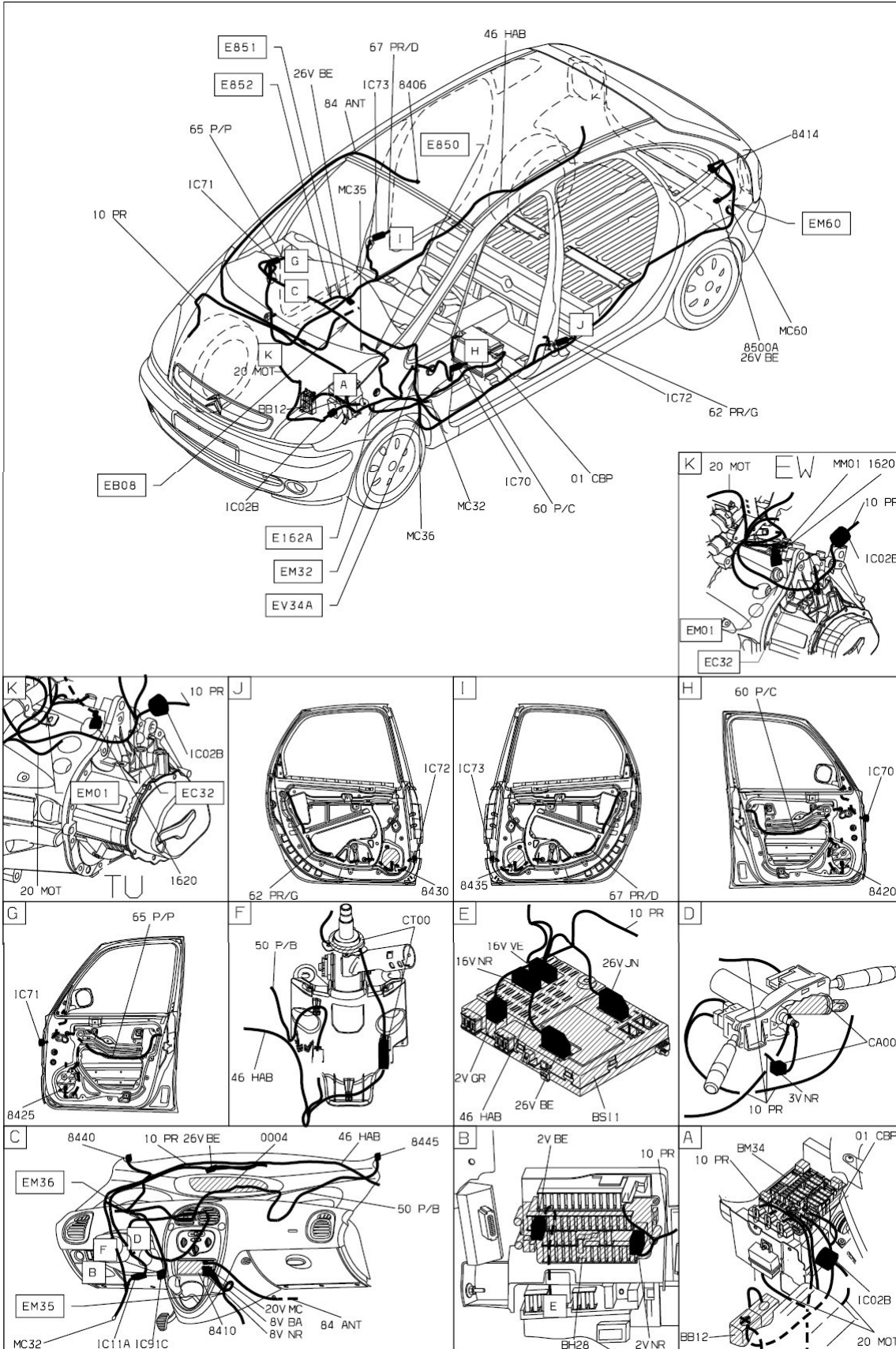


D3AQ88ER

прокладка трубопроводов (кабелей, тросов)



D3A08BEC



D3A08BE I